



Title	積雪含水率測定用熱量計
Author(s)	吉田, 順五
Citation	低温科學. 物理篇, 18, 17-28
Issue Date	1959-11-20
Doc URL	http://hdl.handle.net/2115/17954
Type	bulletin (article)
File Information	18_p17-28.pdf



[Instructions for use](#)

積雪含水率測定用熱量計*

吉田 順五

(低温科学研究所 応用物理学部門)

(昭和34年7月受理)

I. ま え が き

しめつた積雪の含水率の測定法については、今までに多くの人からいろいろな案がだされ、それによつての測定も行われてきた。(荘田がこれに関してとりまとめた批評を行つている¹⁾。詳しくはそれを参照されたい。)このいろいろな方法のうち、しめつた雪のなかの氷をとかすのに必要な熱量 Q cal を熱量計で測定する熱量計法がある。測定された熱量 Q cal を氷の融解潜熱 79.6 cal gr でわると氷の質量 I gr となる。含まれている水の量は、しめつた雪の全質量 W_2 gr から I gr を差引いたのこり $(W_2 - I)$ gr としてえられ、これを W_2 でわつた $(1 - \frac{I}{W_2})$ を含水比という。含水比を百分率であらわしたものは含水率とよばれる。

20年ほどまえ、筆者は熱量計法で積雪の含水率の測定をこころみだが²⁾、用いた熱量計は普通の形式のもので、単に、野外でつかうのに便利な形に改めたものにすぎなかつた。つまり湯をいれた1個の銅の容器を断熱壁でかこんで熱量計としたわけである。ほかのひとつの容器——これを採雪容器ということにする——に、しめつた雪の試料をとり、熱量計の銅容器にうつして攪拌し、湯の温度の低下を観測して熱量 Q をもとめたわけである。外国の報告をみても、現在、含水率の測定にひろく用いられているのは、この普通の形式の熱量計による熱量計法である。ただ、湯をいれる容器としては、多くのばあい銅容器ではなく魔法瓶がつかわれている。しかし、実際に測定を行つてみれば、この普通の形式の熱量計にはつぎの三つの欠点のあることが、すぐわかるであろう。

(1) 地面につもつた雪から試料をとるために採雪容器がいる。その試料は全部熱量計にうつさなければならないが、物に附着しやすいしめつた雪の試料がすこしも採雪容器に残らないようにするのは、なかなかむずかしい。

(2) 熱量計に試料をうつすときは熱量計のふたをあける。そのとき多量の熱が外へにげる。それで、ふたをあけておく時間は短くしなければならないが、むづかしい試料の移しかえを短時間に行うことは測定の実験の失敗のもととなりやすい。

(3) 熱量計の湯のなかにいれた雪の試料をはやくとかすために、強力な攪拌器がいる。しかし、攪拌器をとりつけると熱量計の構造が複雑になるうえ、攪拌器をつたわつて不明な熱量

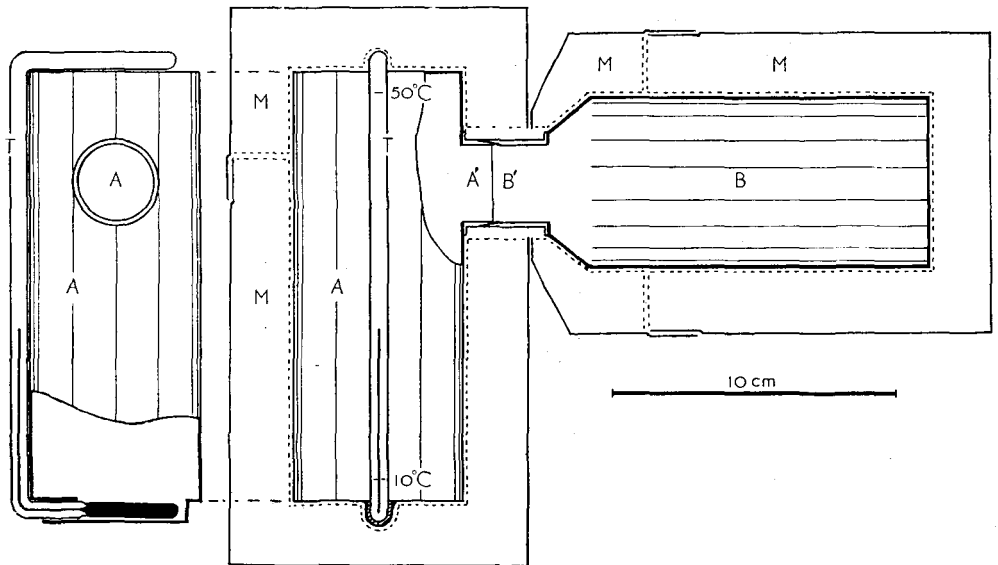
* 北海道大学低温科学研究所業績 第529号

が外部へ逃げて、測定の誤差の原因となる。

これらの欠点をのぞく目的で、筆者は、1個ではなく2個の銅容器からなる熱量計をつくり、実際にもためした結果、うまく使える見込みがたつた。さしあつての便宜のため、この2個の容器からなる熱量計を結合熱量計となづけておく。以下は、それについての説明である。

II. 結合熱量計

第1図に結合熱量計の構造を示す。AとBとがふたつの容器である。厚さ0.2mmの銅板でできていて、それぞれに真鍮製の円い口A', B'がついている。Aの断面の形は四角、Bのは円である。第1図ではAとBとをその口でつないでいるが、つなぎめはテーパであわせてあるだけなので、左右に引けばAとBとは容易にはなれる。Aにはコの字形の寒暖計Tがつけてある。その水銀だめは、Aの底のふくらみの口からAの内部にはいつている。この口のところは歯科用セメントでとめてあるので、Aに湯をいれても漏れることはない。寒暖計Tの目盛は、10°Cから50°Cまでが、0.2°Cおきに、容器Aの側面にそう中央部にきざんである。50°Cから100°Cまでは粗い目盛で、容器Aの上面にそつて曲つてい部分についている。容器AもBも、それぞれ口だけは残して、厚さ2cmのスチロロールの断熱壁Mでつままれる。スチロロールは多孔質のポリスチロールで、静止した空気と同じくらいの断熱性がある。このスチロロールの断熱壁は鉄板製の缶にはめこんであり、缶をふたつにわければ断熱壁もわかれて、容器がとりだせるようになつてい。容器Aをいれる缶には、開閉式の細長いガラス窓がついてい、その所だけスチロロールが切りとつてある。ここから容器Aにつけた寒暖計Tの目盛が外からよみとれる。



第1図 結合熱量計の構造

まず、容器 A をはだかにし、45°C から 50°C の湯を 260 cc ほど入れ、口をゴム栓でとし、断熱壁でつつむ。こうしておけば、湯の温度は 1 分間に 0.1°C ぐらいしかさがらない。つぎに、手袋をはめた手で裸の容器 B を持ち、その口をしめつた積雪のなかにつきさして雪の試料を B のなかにとり入れる。B の口の縁はとがつているので、雪はよく切りとられる。だいたい 70 gr から 100 gr の雪をとる。容器 B の外側をかかわいた布でふいて、薬局用の天秤で B の目方をはかれば、どれだけ試料をとったかがわかる。目方は 0.1 gr までしかかる。目方をはかっているあいだに雪の試料がとけないように、天秤は雪にほつた穴のなかに置くことよい。B の口にゴム栓をかい、断熱壁でつつむ。

容器 A を入れた缶を手にとつて横たおしにしてゆすり、湯をよく動かしてから寒暖計 T のよみをとる。その温度を T_1 °C としよう。A も B も罐にいれたまま、A を立て、A と B との口のゴム栓をはずし、B の口を A の口にあわせて第 1 図のようにする。この結合された A と B とを両手にはさんで、上下さかさにし、A の方を持あげると、A のなかの湯は B に流れこむ。このとき、B のなかの空気が一時的に暖められて圧力がのぼり、A と B とは離れようとするから、しつかりおさえていないといけない。しかし、たちまち、雪がとけて湯の温度がさがり、空気の圧力はおちて、A と B とは自然にくつついているようになる。つぎに、B を上に A を下にすると湯は A にくつする。そのつぎには、また、A を上にして湯を B にくつすというようにして、三回か四回湯を移動させる。こうすれば、雪のとけた水と湯とは完全に混合し、その温度 T_2 °C が寒暖計にあらわれる。いま

W_1 gr を、はじめに容器 A に入れた湯の量、

w_1 gr を、容器 A と寒暖計 T との水当量、

W_2 gr を、容器 B に入れた雪の試料の目方、

w_2 gr を、容器 B の水当量

とすると、しめつた雪の試料 W_2 gr のうち、氷がしめる目方 I gr は

$$I = \frac{1}{79.6} \left\{ (T_1 - T_2) (W_1 + w_1) - T_2 (W_2 + w_2) \right\} \quad (1)$$

として求められる。含水率 F は

$$F = \left(1 - \frac{I}{W_2} \right) \times 100\% \quad (2)$$

である。

さきにあげた三つの欠点のうち、はじめのふたつ (1), (2) は、容器 B を採雪容器として使うことによつて解消された。容器 A, B の口をあけ両容器を結合するときに熱がにげるおそれはある。しかし簡単な装作だから手ばやく行われ、普通の形式の熱量計をつかうばあいに比べれば、逃げる熱量ははるかに少ない。第 3 の欠点は、攪拌器を全然とりつけないのだから、完全に除かれたわけである。結合された容器 AB をかたむけて湯を両容器のあいだで移しかえれば、どんな攪拌器をつけたばあいよりも有効に、混合は行われるであろう。

III. 附属物その他

容器 A に入れる一定量の湯は「ます」ではかると便利である。筆者は「ます」として、第 2 図の写真で 7 と番号をつけた口の細い金属製の容器をつかった。とたん板で作ったもので(とたん板はさびやすいので真鍮でつくった方がよい)、まわりをフオウムラバーでまいてある。湯を口までいっぱいにいれ、中ほどにゴム栓のはめてある寒暖計をさしいれて、ゴム栓が容器のふたになるようにする。余分の湯はあふれてこぼれるにまかせる。そして、寒暖計をぬき、なかの湯を容器 A に入れる。こうすれば、いつも一定量の湯がとれることは明らかである。ただ、このばあい、寒暖計で湯の温度をはかることは必要である。容器 A にはいつたときの湯の温度が 50°C 近辺であるようにするためにも必要だが、また、おなじ「ます」とつた湯でも温度がちがえば湯の目方が少しちがうからである。筆者のばあい、湯の量はほぼ 260 gr であつたが、湯の温度が 7°C ちがうと湯の目方には 1 gr の差がでた。湯の量は 0.1 gr まで正確に知らなければならぬので、温度の差による目方の差は無視できない。それで、あらかじめ、 40°C から 60°C までいろいろな温度の湯をいれて目方を天秤ではかり、湯の温度と目方との関係をグラフにしておく。これがあれば、温度を寒暖計でみるだけで湯の量がわかる。なお、「ます」のなかでの湯の温度は 50°C から 55°C にするとよい。容器 A にうつすと 45°C から 50°C の温度になる。湯の温度の加減は、熱い湯と水とを適度に「ます」にいれて行ふ。なれるとそれもやさしくなる。

第 2 図の写真は結合熱量計による積雪含水率測定用具一式である。熱量計は 2 組ある。



第 2 図 結合熱量計一式。熱量計は 2 組ある。1-容器 A, 2-容器 B, 3-容器 A の断熱壁, 4-容器 B の断熱壁, 5-結合された容器 AB (他の一組), 6-薬局用天秤と分銅 (0.1 gr まではかれる), 7-湯ます, 8-スポイト, 9-登山用の湯わかしとこんろ, 10-手さげかばん。

2組あつた方が、手わけしてたくさんの測定を短い時間で行うのにつごうがよい。登山用の湯わかしとこんろ9は、そのうしろに写つている小さなかばんのなかにはいる。ほかのものは、すべて、手さげかばん10にいれられる。

測定1回ごとに、容器Aのなかの湯は全部だしてしまわなければならない。スポイト8は、湯をあけたあとに残つた少量の水を吸とるのにつかう。容器Bのなかに残つた湯は、スポイトを使わなくても全部こぼすことができる。

雪の試料をいれた容器Bの目方をはかるには、薬局用の小型天秤6がよいと思う。値段もやすく、小型で軽い。最大秤量100 grであるが、200 grくらいまでなら、0.1 grの精度で充分つかえる。

容器Aの外がわに水がついていたり、あるいは、缶3のスチロポールのうちがわが水でぬれていたりしないように注意すべきである。さもないと、湯をいれた容器Aを断熱壁でつんだとき、それらの水が蒸発して缶3のぞき窓のガラスの内側に凝結してくもらせてしまう。このような時の用意として、窓はひらけるようにしてある。

容器Aにいれる湯の温度は50°C以上にはしない方がよい。雪と混合して湯の温度がさがると、結合された容器AB内の気体の圧力(空気と水蒸気との圧力の和)がさがる。はじめの湯の温度がたかいと、この圧力降下が大きくなり、容器A、Bの壁がへこんでしまう。そのうえ、外気の温度と湯の温度との差は、なるべく小さい方が熱の逸散が少なく、誤差の点からみてもよいのである。はじめの湯の温度 T_1 を50°Cぐらゐにしておけば、最終温度 T_2 は20°Cちかくなつて、温度の読みとりにもつごうがよい。

筆者のばあい、容器Aの重さは、寒暖計をつけないとき、99.3 grであつた。その胴体は銅、口は真鍮であるが、銅も真鍮も比熱は0.091 cal/gr·degである。それで寒暖計をはずした容器Aの水当量は $99.3 \times 0.091 = 9.0$ grとなつた。寒暖計は、全長が容器Aに附着しているから、その全体がいつも湯とおなじ温度になつていると考えられる。それで、寒暖計の水当量としては、その全体の熱容量をとればよい。よく知られているように、ガラスと水銀とは、それぞれの1 ccあたりの熱容量がおなじ0.5 cal/cc·degである。それで、寒暖計の直径と全長とをはかつて体積をもとめ、それに0.5をかければ水当量がえられる。筆者のばあいは、直径0.62 cm、長さ25 cmで体積は7.6 ccであつた。したがつて寒暖計の水当量は3.8 grとなり、寒暖計をつけた容器Aの水当量 w_1 は $9.0 + 3.8 = 12.8$ grとなつた。容器Bの方は、目方78.0 grで、これに0.051をかけ、水当量 w_2 は7.1 grとなつた。

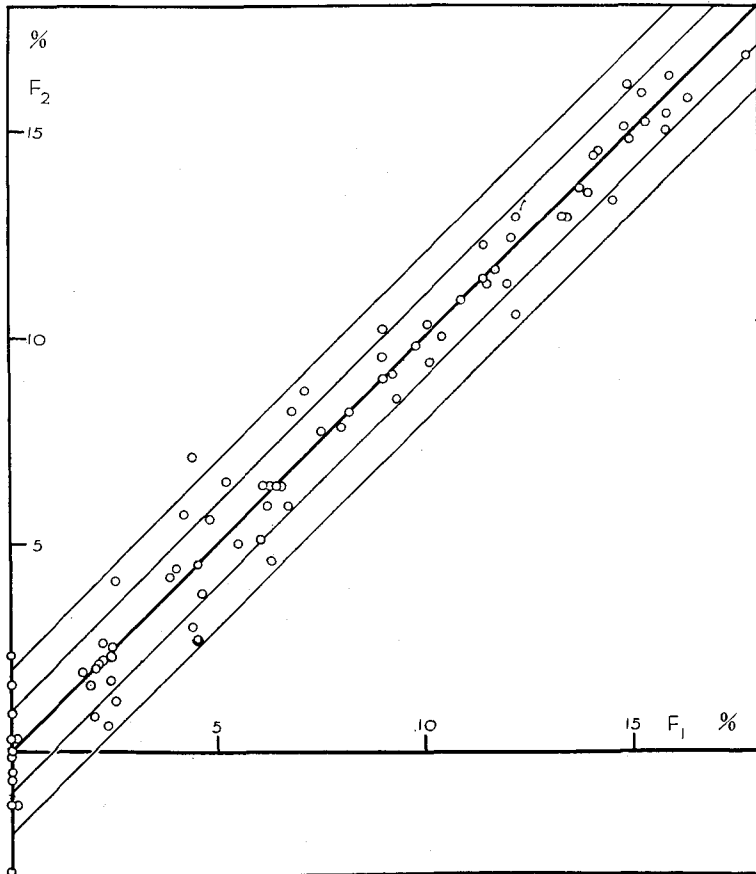
湯の温度 T_1 、 T_2 は0.1°Cまではかる必要があるので、寒暖計は0.2°C目盛のものがよい。いうまでもなく、寒暖計は厳密に検定しておかなければならない。

IV. 偶然誤差

結合熱量計による測定誤差がどのくらいかを見るために、含水率のわかつた雪をつくり、その含水率を熱量計で測定して比較した。大きな魔法瓶のなかの雪水(雪と水とをまぜた0°C

の水)に、 0°C 以下の乾いた雪 $I \text{ gr}$ をいれた容器 B をさしいれる。魔法瓶は -3°C の低温実験室においてある。3時間ほどそのままにしておくと、容器 B 内の雪は 0°C ではあるが水をふくまない乾いた雪になる。ピペットで魔法瓶の雪水から 0°C の水 $m \text{ gr}$ をすいあげて容器 B にいれる。こうすると、容器 B のなかの雪は $\{m/(I+m)\} \times 100\%$ という既知の含水率のしめつた雪となる。この既知含水率を F_1 としよう。第II節で説明したようにして、この人工のしめつた雪の含水率を結合熱量計ではかる。そうしてえられた含水率の測定値を F_2 とする。

I と m とをいろいろにかえて、いろいろな値の F_1 の雪をつくつて測定し、 F_1 と F_2 との関係を求めた結果が第3図に示してある。もし F_2 に誤差がなかつたとしたら、 $F_2 - F_1 = 0$ となり、測定点は 45° の角度で右あがりにひいてある太い直線のうえに並ぶはずである。この太い直線と平行に4本の細い線がひいてある。そのうち、内側の2本は $F_2 - F_1 = \pm 1$ であらわされる直線、すなわち、 F_2 が F_1 から $\pm 1(\%)$ だけはずれているばあいの線である。また、外側の2本の線は $F_2 - F_1 = \pm 2$ の直線で、この上では F_2 が F_1 から $\pm 2(\%)$ だけはなれている。図にみら



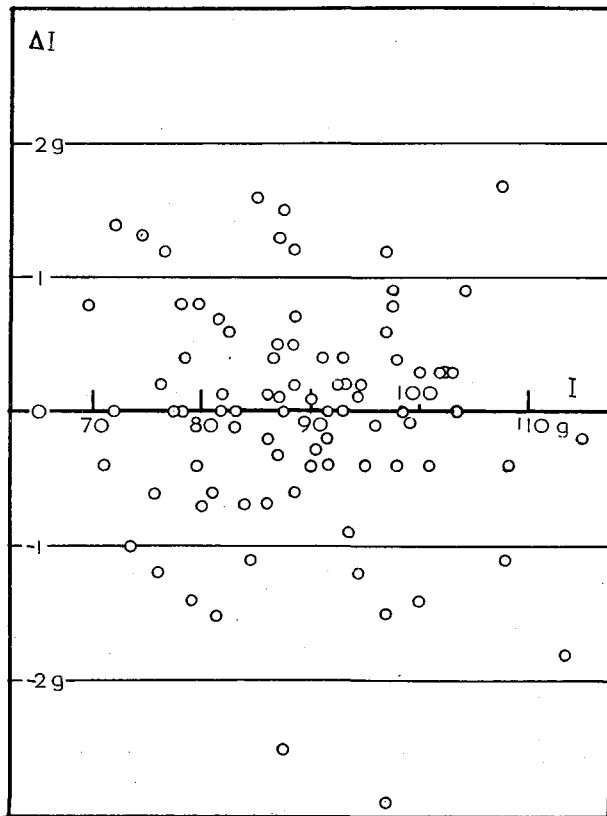
第3図 既知含水率 F_1 をもつ雪を結合熱量計で測定して含水率の測定値として F_2 をえた。この図は F_1 と F_2 との関係をしめす。

れるとおり、3個の例外をのぞいて、測定点は、みな、この $F_2 - F_1 = \pm 2$ の直線のあいだに分布している。したがって、%で表わした含水率の測定誤差は2をこえることはないといつてよいであろう。さらに、第3図の測定点の総数は84だが、そのうちの63が $F_2 - F_1 = \pm 1$ の直線のうちがわにある。それゆえ、あるひとつの測定を行つたばあい、含水率 $F(\%)$ の誤差が $\pm 1(\%)$ より大きい確率は $1/4$ にすぎないということになる。

うえの含水率の測定値 F_2 は、まず人工のしめつた雪のなかの氷の目方を第II節の(1)式で定めてから求めたわけである。この(1)式で定められた氷の目方を I' gr とし、はじめに容器Bにいたれた乾いた雪の目方 I gr と比較してみよう。 I には誤差がないと考えてよい。それで、測定値 I' の誤差を $\Delta I = I' - I$ とし、 ΔI と I との関係を第4図に示した。 ΔI の分布状態は、

70 gr から 100 gr にわたる I の範囲内では、 I の大小によつてかわらない。 ΔI の分布状態は、また、 $\Delta I = 0$ を中心とするガウス分布にちかい。したがって、この誤差は規則誤差ではなく、偶然誤差であると考えなければならない。第4図について、 ΔI の標準偏差 $\sqrt{\sum (\Delta I)^2 / N}$ (N は測定点の総数) を計算すると 0.85 gr となる。

含水率 $F(\%)$ は $(1 - \frac{I}{W_2}) \times 100$ である。 W_2 は試料全体の目方で、誤差なくはかれると考えてよいであろう。すると、 F の誤差 ΔF は $(\Delta I / W_2) \times 100$ で与えられることになる。前述のように、 W_2 は70 gr から 100 gr である。それゆえ $(100 / W_2)$ は1に近い値をとることになり、数値のうえでは、 $\Delta F(\%)$ は $\Delta I(\text{gr})$ とおなじぐらいになるはずである。 ΔI の標準偏差は、うえに示したように、1より少し小さい。そして、実際、人工



第4図 乾いた雪 I gr に水をたして作ったしめり雪を結合熱量計で測定し、そのなかの氷の量として I' gr をえた。この図は $\Delta I = I' - I$ と I との関係をしめす。

のしめつた雪の第3図のばあい、 F の誤差 $\Delta F = F_2 - F_1$ は、その大部分が1(%)をこえないことを前にみた。なお、うえの考察から試料はなるべく多くとつて W_2 を大きくする方が、 ΔF を小さくするためによいことがわかる。

I の測定に 0.85 gr の標準偏差があるということは、熱量になおすと、平均して $0.85 \text{ gr} \times 80 \text{ cal/gr} = 68 \text{ cal}$ の偶然誤差があるということになる。(ここで、 80 cal/gr は水の融解潜熱である。) 容器 A と B とを結合するとき熱がにげるおそれがある。しかし、これは、つねに I の測定値を実際よりも大きくするように、規則誤差としてはたらくはずである。したがって、これを偶然誤差の性格をもつ熱量誤差 68 cal の原因とすることはできない。それで、その原因を求めるとすれば、まず、寒暖計による温度測定上の偶然誤差になるであろう。寒暖計で湯の温度をはかるのに、はじめの T_1 をはかるときの湯の量は 270 gr (容器 A の水当量も加えて) である。おわりの温度 T_2 のときは、雪のとけた水も加わって 350 gr ほどになる。平均して湯の量を 300 gr とすると、 T_1, T_2 に 0.2°C の誤差があれば、60 cal の熱量誤差ができることとなる。これは、上にあげた 68 cal にほぼひとしい。寒暖計の最低目盛が 0.2°C であり、含水率の測定は時間を充分にかけて綿密に行うべきたちのものでないことを考えれば、 T_1, T_2 に 0.2°C の誤差は予想しなければなるまい。かくして、結合熱量計による測定誤差は、そのほとんど全部が温度 T_1, T_2 の測定誤差に帰せられる。同時に、両容器 A, B を結合するときの熱の散逸は非常に少ないと考えてよい。 0.2°C 目盛の寒暖計に $0.3^\circ\text{C}, 0.4^\circ\text{C}$ の目盛の狂いがあるのはめずらしくない。上のことから考えても、しばしば検定を行って狂いを補正することの必要性がわかる。

V. 規則誤差

前節で、含水率 F におこる誤差は、大部分が寒暖計による温度測定上の偶然誤差に帰せられるのをみた。したがって、規則誤差はあつても小さいはずである。すでに、両容器 A, B を結合するときの熱の散逸による規則誤差について述べたが、なお、考えらるべきほかの規則誤差を、念のため、つぎに考察してみよう。いずれも測定上考慮しなくてもよいほど小さいものである。

(1) 水蒸気の凝縮、蒸発による誤差。容器 A にも容器 B にも、湯なり雪なりがいつばいにつまっているのではなく、空間がある。この空間の空気は水蒸気で飽和しており、温度がかわれば水蒸気量に変化がおこつて、変化しただけの水蒸気量に対応して潜熱が生れる。第 II 節の (1) 式では、この潜熱を考慮していない。したがって、(1) 式を用いるかぎり、このことによる規則誤差があらわれる。

容器 A, B 内の空間の容積をそれぞれ V_A, V_B ; 温度 $T^\circ\text{C}$ での飽和水蒸気の密度を $\rho(T)$ とする。両容器結合前には $V_A \rho(T_1) + V_B \rho(0)$ だけの水蒸気が存在し、結合後雪がとけ、全体が温度 T_2 になつたときには $(V_A + V_B) \rho(T_2)$ だけの水蒸気がある。それで、両方の差

$$v = V_A \{\rho(T_1) - \rho(T_2)\} - V_B \{\rho(T_2) - \rho(0)\} \quad (3)$$

の水蒸気が凝結することとなり、この v に水蒸気の凝結潜熱 600 cal/gr をかけただけの熱が発生する。筆者のばあい、 $V_A = 280 \text{ cc}$ であつた。 V_B は、とりいれた試料の量によつてちがうけれども、だいたい、おなじ 280 cc としてよい。それで (3) 式は

$$v = 280 \{\rho(T_1) - 2\rho(T_2) + \rho(0)\} \text{ gr} \quad (3')$$

とかける。いま、 $T_1=50^\circ\text{C}$ 、 $T_2=20^\circ\text{C}$ とすると、 $\rho(50)=8.3 \times 10^{-5}$ gr/cc、 $\rho(20)=1.7 \times 10^{-5}$ gr/cc、 $\rho(0)=0.48 \times 10^{-5}$ gr/cc なので、 v の値は 0.015 gr となる。したがって、発生する熱量は 9 cal である。前節にのべた偶然誤差 68 cal にくらべれば 1/7 にすぎないから無視してさしつかえない。

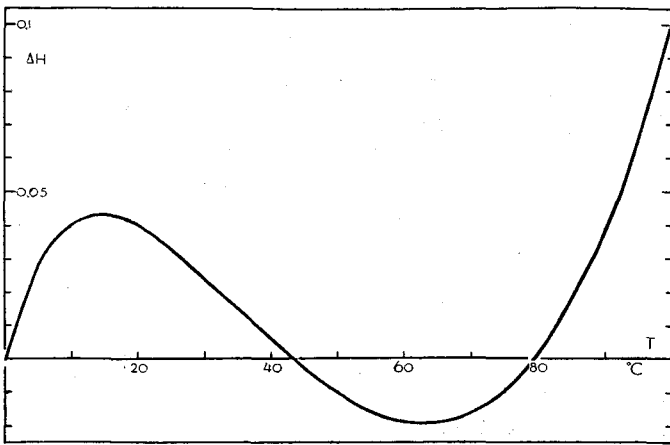
しかし、用いる湯の温度を高くすると、この種の誤差も無視できなくなる。たとえば $T_1=100^\circ\text{C}$ 、 $T_2=50^\circ\text{C}$ とすると、 $\rho(100)=60 \times 10^{-5}$ gr/cc なので、 v は 0.12 gr にもなり、72 cal の熱が発生する。これだと偶然誤差とおなじ程度で、無視するわけにはゆかない。まゝに、容器 A、B の壁がへこむおそれがあるから、湯の温度は 50°C 以上にしない方がよいといった。ここに考察したことからいつても、やはり、 50°C 以上にしない方がよいわけである。壁のへこむのも、水蒸気の凝縮による潜熱が大きくなるのも、飽和水蒸気が高温では、温度とともに急激に増加する性質をもっていることによる。

(2) 水の比熱 c が温度によつて変ることによる誤差。水の比熱 c は温度によつて、ほんの少しではあるがかわる。第 II 節の (1) 式はこの変化を無視して、 c はつねに 1 cal/gr-deg であると考えて導かれている。

c を温度について 0°C から $T^\circ\text{C}$ まで積分したもの、すなわち $H(T)=\int_0^T c(T) dT$ はエンタルピーである。 $H(0)$ は 0 にひとしい。(1) 式は、正確には、エンタルピーをつかつて

$$I = \frac{1}{79.6} \left[\left\{ H(T_1) - H(T_2) \right\} (W_1 + w_1) - H(T_2) (W_2 + w_2) \right] \quad (4)$$

と書くべきだったのである。この (4) 式は (1) 式の T を $H(T)$ でおきかえたものにすぎないが、実は、(1) 式の T も温度そのものではなく、 c がつねに 1 であると仮定したときのエンタルピーの近似値なのである。実際、うへのエンタルピーの式で、 $c(T)=1$ とおけば、エンタルピーは T となる。それで、(1) 式の T に $\Delta H = H(T) - T$ を加えて補正をすれば (4) 式がみちびかれる。



第 5 図 水のエンタルピー $H(T)$ を cal/gr の単位で、温度 T を $^\circ\text{C}$ 単位で表わしたときの $\Delta H = H(T) - T$ と T との関係。

水のエンタルピー $H(T)$ は正確に計算されて、物質常数表にその値がでている。それによつて $\Delta H = H(T) - T$ と T との関係をグラフにしたのが第5図である。 ΔH は 50°C 近辺では 0 にちかいが 15°C で極大値をとる。しかし、極大値といつても 0.043 (cal/gr) にすぎない。それゆえ、(1) 式の T に補正 ΔH を加えるとしても、 T 自体が 0.1 の精度でしか測れないのだから、この補正は T の測定誤差にかくされてしまい実際上の意味をもたない。かくして、 c の 1 からの偏差による規則誤差も考慮しなくてよいことになる。

(3) 断熱壁をとおつて出入する熱による誤差。断熱壁は 2 cm の厚さのスチロポールではあるが、完全なものではない。先にのべたように、外気の温度が 0°C にちかえばあい、 50°C の湯をいれた容器 A の温度は、断熱壁でかこんでも、1 分間に 0.1°C ほどさがる。湯をいれた容器 A の熱容量は 270 cal/deg であるから、このことは、毎分 27 cal の熱量が断熱壁をとおつて外へにげることを意味する。しかし、 27 cal というのは、外気との温度差が 50°C のばあいのことである。雪との混合によつて湯の温度がさがり外気との温度差が小さくなれば、この熱量は減少する。また、はじめの湯の温度 T_1 をはかつてからおわりの温度 T_2 をはかるまでの測定時間は 1 分ぐらいにすぎない。それゆえ、そのあいだに断熱壁をとおつて逃げる熱量は 27 cal よりもはるかに少ないはずである。それで、 T_1 , T_2 の測定誤差による熱量誤差 68 cal にくらべれば無視してよく、考慮にいれる必要はない。

この研究は科学研究費によつて行つた。

文 献

- 1) 莊田幹夫 1952 雪の含水量測定法. 雪氷, **13**, 103.
- 2) 吉田順五 1940 熱量計による積雪の含水率測定. 気象集誌, **II**, **18**, 321. 低温科学, **I**, 11.

Résumé

Fig. 1 of the text shows how the calorimeter is constructed. In that figure A and B are two containers joined at their round mouths A' and B'. They can easily be pulled apart. The containers are made of thin copper plate (thickness: 0.2 mm) and their mouths are made of brass. Thick mantles M's (2 cm thick) of porous polystyrol surround the containers to protect them from being heated or cooled from outside. Sample of wet snow is put into container B by pushing its mouth B' into the snow cover; the sharp edge of the mouth cuts the snow well. The weight of the sample is found by weighing the container and contents on a balance. The mouth is corked and the container is covered with the mantles. Hot water of predetermined quantity (260 cc) is put into container A and its mouth is corked. After shaking the protected container A to move the hot water about in it, temperature T_1 of the hot water is read on the thermometer T attached to the container. Then the two containers are joined at their mouths, held by the hands and turned upside down. The hot water flows from container

A into container B to melt the wet snow in it. The water is moved three or four times from one container to the other by tilting the combination of them. The hot water and the melted snow are well mixed to have a temperature $T_2^{\circ}\text{C}$ lower than $T_1^{\circ}\text{C}$.

Let the weight of the hot water and that of the sample of wet snow be $W_1\text{gr}$ and $W_2\text{gr}$ respectively, while the water equivalents of container A (including thermometer T) and B are respectively denoted by w_1 and w_2 . Then the weight $I\text{gr}$ of the ice contained in the sample of wet snow is given by

$$I = \frac{1}{79.6} \left\{ (T_2 - T_1) (W_1 + w_1) - T_2 (W_2 + w_2) \right\},$$

where 79.6 is the value of the latent heat of fusion of ice expressed in units of cal/gr. The free water content F of the wet snow is equal to

$$F = \left(1 - \frac{I}{W_2} \right) \times 100\%.$$

A whole set of instruments needed for measurement in the field is shown in Fig. 2 of the text. There are two pairs of containers. 1 and 2 are containers A and B respectively while 3 and 4 are their mantles. 5 is another pair of containers in the combined state. 6 is the balance to weigh container B containing the sample of wet snow. 7 is a bottle made of iron plate; the hot water to be put into container A is measured by this bottle. 8 is a rubber-bulb and nozzle to take out the remaining water left in the containers after they have been emptied. 9 shows a kettle and oil-burner used by mountainers. All of them except 9 can be placed in suit-case 10. The case for 9 is seen to the left of the suit-case.

In order to learn the magnitude of error characteristic of the measurement, the following experiments were made. Container B containing $I\text{ gr}$ of snow at a temperature below 0°C was kept immersed for three hours in a mixture of water and snow. The snow became dry snow of 0°C . To it was added $m\text{ gr}$ of water at 0°C . Then that snow became a "wet snow" having a known value of free water content equal to

$$F_1 = \left(1 - \frac{I}{I+m} \right) \times 100\%.$$

That wet snow was then subjected to the calorimetric experiment which gave an experimental value F_2 of the free water content. The relations between F_1 and F_2 are shown in Fig. 3. On the thick straight line running upwards to the right, $F_1 - F_2 = 0$, that is, the error ΔF in F , is zero. The inner pair of light straight lines placed parallel to the thick line indicate the relation $\Delta F = F_2 - F_1 = \pm 1(\%)$. Of eighty-four points shown in Fig. 3 sixty-three lie between those two light straight lines; the error ΔF would exceed $1(\%)$ only with a probability as small as $\frac{1}{4}$.

Fig. 4 shows the error ΔI in the measured value of the ice contained in the wet snow. ΔI is the difference $I' - I$, where I' denotes the value of I obtained by the calorimetric experiment. ΔI seems not to depend upon the magnitude of I itself. The root mean square value of $\Delta I (= \sqrt{\sum (\Delta I)^2 / N}$, N = total number of measurements) was found to be 0.85 gr which corresponds to $0.85(\text{gr}) \times 80(\text{cal/gr}) = 68\text{ cal}$ when expressed in caloric

units. (Here 80(cal/gr) means the latent heat of fusion of ice.) An error ΔT amounting to 0.2°C could not be avoided in the measurement of temperatures T_1 and T_2 . It is proved that the error of this amount in the temperatures produces an error of 60 cal which is close to the above mentioned error 68 cal; the major part of ΔI can be attributed to ΔT . It is clear that error ΔF in the free water content of a wet snow depends wholly upon ΔI . Therefore the cause of ΔF in the measurement made with the present calorimeter consists in the errors inherent in the determination of temperatures $T_1^{\circ}\text{C}$ and $T_2^{\circ}\text{C}$.