



Title	地中から積雪内へ流れる熱流の測定
Author(s)	秋田谷, 英次
Citation	低温科学. 物理篇, 27, 409-413
Issue Date	1970-03-31
Doc URL	http://hdl.handle.net/2115/18130
Type	bulletin (article)
File Information	27_p409-413.pdf



[Instructions for use](#)

地中から積雪内へ流れる熱流の測定*

秋田谷 英次
(低温科学研究所)
(昭和44年8月受理)

冬期間積雪で覆われた地面から積雪内へ流れる熱流については岸¹⁾、藤岡その他²⁾等の報告がある。これらは地中の温度勾配を測定し、土壌の熱伝導率を仮定して熱流を求めたものである。又 Gold³⁾ は熱流計を用いて地面から放出される熱量を直接測定している。筆者は北海道大学天塩地方演習林の山地で2冬期間、地中から積雪内へ流れる熱流を熱流計により測定したので、その結果を報告する。熱流計は土に近い熱伝導率をもつ高分子物質の板で板の上下面に約290対の感温部接点をもつ熱電対列が埋めこまれている。実際の熱流計は英弘精機製で仕様は次の通りである。

仕 様

地中熱流板 CN-8型

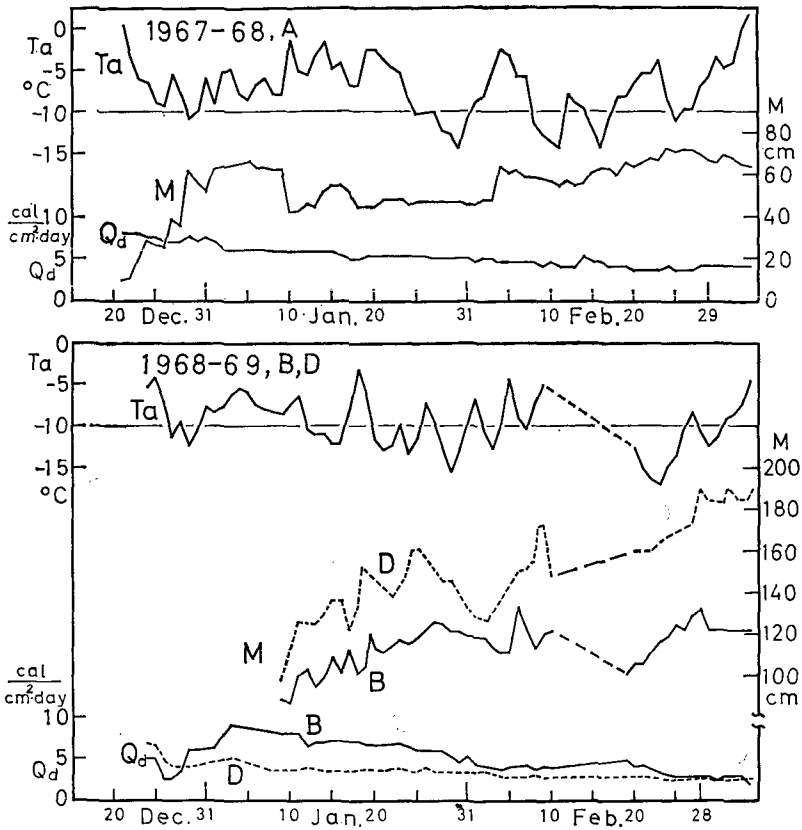
1. 感 度 約 13 mv/cal·cm²·min
2. 内部抵抗 約 25 Ω
3. 使用温度範囲 -20°C~40°C
4. 熱伝導率 約 0.072 cal/cm·°C·min
5. 受感部寸法 30×50×6.5 mm

熱流板は雪が積る前に地面に密着するように固定しておき、12月になってかなりの量の雪が積ってから測定を開始した。熱流板の熱伝導率は土壌の熱伝導率と同程度であるため、これによる熱流の乱れは少ない。測定場所は雪崩観測実験室のある尾根の南北両斜面で、熱流板の出力は実験室に導き、増巾器を経て打点式記録計で自記記録した。1967~1968年冬期は南斜面のA地点(尾根から斜面にそって約30m下方)、1968~1969年冬期は南斜面のB地点(尾根から80m下方)と北斜面のD地点(60m下方)の合計3カ所で測定を行なった。

第1図に各測定地点における斜面に垂直にはかった積雪深 M 、熱流板で測った地中からの熱量 Q_a および尾根の上で測った日平均気温 T_a を示した。各測定地点とも地中から放出される熱量は数 cal/cm²·day 程度でその変化は少ない。冬期間地面の温度は0°Cに保たれ、雪温は下層で高く上層で低くなっている。地中から放出された熱量の一部は地面に接している雪を融かし、残りは熱伝導によって積雪を通して上方へ運ばれる。春先になって積雪が全層0°Cになると熱伝導によって失われる熱はなくなり、地中からの熱は全部雪の融解に費される。

熱の流れが定常状態のとき、地中からの放出熱量、雪の融解に費やされた熱量および伝導

* 北海道大学低温科学研究所業績 第983号



第1図 気温、積雪深、熱量の観測値
 Ta; 日平均気温, M; 積雪深, Qd; 地中からの放出熱量

によって失われた熱量の間には次の関係が成立つ。

$$Q_d = mL + k \frac{dT}{dz}$$

ここに Q_d ; 地中からの単位時間の放出熱量

m ; 地面での単位時間の融雪量

L ; 氷の融解潜熱

k ; 積雪の熱伝導率

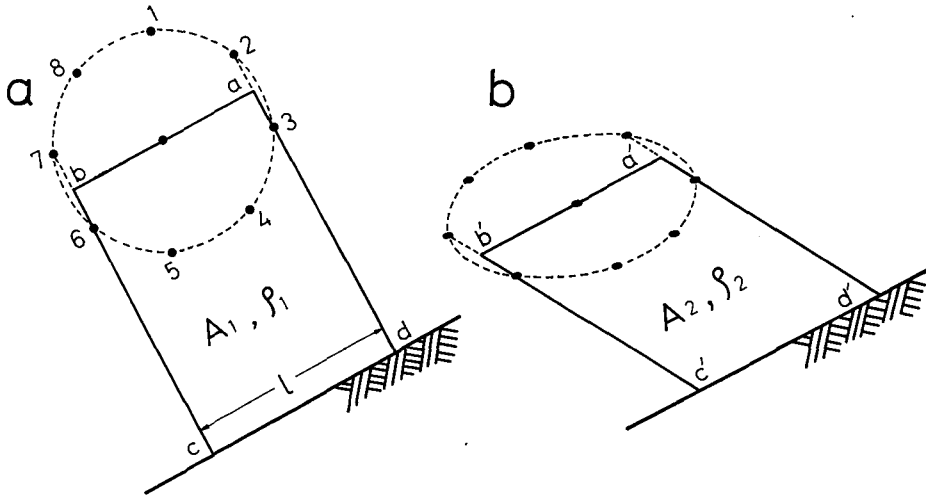
$\frac{dT}{dz}$; 積雪中の温度勾配

右辺の第1項が融雪に使われた熱量, 第2項目が伝導により失われた熱量である。積雪の熱伝導率 k は吉田⁴⁾ によって $\log_{10} k = -4 + 2\rho$ なる関係で求められている。但し k, ρ はそれぞれ $\text{cal}/\text{cm} \cdot ^\circ\text{C} \cdot \text{s}, \text{g}/\text{cm}^3$ であらわされた雪の熱伝導率, 密度である。温度勾配は2週間毎に各測定地点で断面観測を行ない測定した。真冬の間, 地面付近の積雪は温度勾配の変化が少なくまた, 地面からの放出熱量も一定であるため熱の流れは定常状態にある。そこで上式を使い1月から2月にかけての約40日間の地面での融雪量 m を求め, 第1表にその結果を示した。この期間

第1表 地中からの放出熱量と地面での融雪量

熱伝導率 k は吉田の式から、融雪量 m は熱量計算から、 m' は実測した積雪水量の変化から求めた。雪質；○しまり雪、●ざらめ雪、□こしもざらめ雪。粒径；
a (0.5 mm 以下), b (0.5~1.0 mm), c (1.0~2.0 mm)

測定点	測定年月日	平均密度 ρ (g/cm ³)	熱伝導率 k (cal/cm ² ·°C·s)	温度勾配 $\frac{dT}{dz}$ (°C/cm)	地中からの放出 熱量 Q_d (cal/cm ²)	伝導熱量 $k \frac{dT}{dz}$ (cal/cm ²)	融雪量		硬 度 R (g/cm ²)	雪 質 と 径
							m (g/cm ²)	m' (g/cm ²)		
A	1968. 1. 18	0.284		0.11					660	□ □ b
	2. 27	0.369		0.04				1100	□ □ b	
	41 日間	平均 0.327	4.51×10^{-4}	平均 0.075	179.3	119.8	0.75	0.63	平均 880	
B	1969. 1. 8	0.274		0.08					900	○ ○ a
	2. 19	0.406		0.02				3200	○ ○ a	
	43 日間	平均 0.340	4.79×10^{-4}	平均 0.05	237.7	89.0	1.87	2.14	平均 2050	
D	1969. 1. 9	0.293		0.07					270	○ □ b
	2. 20	0.413		0.05				2900	● □ b·c	
	43 日間	平均 0.353	5.08×10^{-4}	平均 0.06	141.6	113.2	0.36	0.70	平均 1590	



第2図 積雪の鉛直断面にあげられた内部歪測定用の孔の配列

a 積雪断面にあげられた円形配列の孔, b ある時間がたって雪の変形により孔の配列が変わったところ, A_1, A_2 および ρ_1, ρ_2 はそれぞれ雪の柱 $abcd$ と $a'b'c'd'$ の面積と平均密度

中地中からの放出熱量 Q_d , 融雪量 m とも測点 B で一番多く次いで A, D の順である。地中からの放出熱量のうち融雪に使われた熱量の割合は A, B, D の各地点でそれぞれ 34, 63, 20% となっている。

この実験斜面では同時に積雪の内部歪の研究⁵⁾ が行われているので、その結果をもとにし、積雪水量の変化から地面での融雪量 m' を求めた。その概略を述べると第2図-a に示したように、斜面の最大傾斜の方向をふくむ積雪の鉛直断面に直径 20 cm の円周にそって等間隔で、深さ 2 m の 8 つの細い孔が層に平行にあってある。これら 8 つの孔には図に示したような番号を

つけてあり、1と8、2と7等を結んだ線は地面に平行になっている。更に円の中央にも同じ深さの孔をあけた。次の観測のときには前の断面から50~60 cm奥に新しい断面をつくる。この時には最初の円はb図のように長円形に変形している。a図において2と7の孔に平行で中心の孔を通る直線abを考え、a、bからそれぞれ地面に垂線ad、bcをおろす。積雪中にabcdなる柱を考えたわけである。この柱はある時間がたつと変形してb図に示したようなa'b'c'd'になる。A₁、A₂およびρ₁、ρ₂はそれぞれ柱の面積とその中の雪の平均密度である。もし柱の中の雪が昇華蒸発や凝結によって増減しなければ、2つの雪の柱abcdとa'b'c'd'中にある積雪水量の差は融雪によって失われた量になる。即ち地面での単位面積当りの融雪量m'は $m' = \frac{A_1 \rho_1 - A_2 \rho_2}{l}$ の関係で表わされる。lは柱の底辺の長さである。実際には上に述べたような水蒸気の移動による積雪水量の変化があるが、ここでは簡単のためこの量を無視して融雪量を求めた。平均密度ρ₁、ρ₂は高さ5 cm毎に厚さ3 cmの密度測定用採雪器で測定した値を平均したものである。第1表にはこの方法で求めた融雪量m'も示した。熱量計算から求めた値mとかなり良い一致を示している。又第1表の右側には各測定地点の地面付近の積雪の硬度、雪質、粒径も示してある。熱伝導によりはこばれる熱量は積雪内の温度勾配の大きさに比例する。一方温度勾配があると温度の高い部分では氷が昇華蒸発し、温度の低い方へ拡散して凝結し、霜の結晶をつくる。この作用が盛んな場合にはしもざらめ雪へと変態が進む。第1表では伝導による熱量の少いB地点で雪の変態が進まず、しまり雪のまま硬度も大きくなっている。

第2表には筆者の求めた地面での融雪量と岸¹⁾、藤岡等²⁾の求めた値とを比較してある。筆者の値は単位をmm/dayに書き改めてある。第2表によると福富⁶⁾の値が最も大きく、筆者の求めた値はいずれもかなり小さく1/2又はそれ以下になった。この

中で福富、岸の値は熱伝導によって積雪内を流れる熱量を考慮に入れず、地面から放出された熱がすべて融雪に使われるとして計算しているため、実際の値より大きく見積ったことになる。又福富の測定値が特に大きいのは、火山温泉地域で地中の温度勾配の大きな場所で行なわれたためである。

今後は測定精度をあげて観測を行ない、積雪内における熱の流れと積雪粒子の変態について研究を進めたい。終りに御指導いただいた藤岡敏夫教授、観測に協力された清水弘講師、成田英器助手に対し感謝の意を表します。

文 献

- 1) 岸 力・中尾欣四郎・上岡一隆 1962 漁川およびその近隣河川の冬期渇水量. 土木学会北海道支部, 技術資料, 第18号, 6 pp.
- 2) 藤岡敏夫・田畑忠司・木下誠一 1963 尾瀬沼スノージャム調査. 低温科学, 物理篇, 21, 95-115.

第2表 地面での融雪量の比較

測定者	測定場所	地面での融雪量 (mm/day)
福 富 ⁶⁾	大沼公園地域	5.0
岸その他	苫小牧付近	1.51
藤岡その他	尾瀬沼	0.88
小 島 ⁷⁾	札幌	1.3, 0.8
秋 田 谷 } }	天 塩 } }	A B D
		0.18* 0.43* 0.08*
		0.15 0.50 0.16

* は熱量計算から、その下の欄は積雪水量から求めた

- 3) Gold, L. W. 1957 Influence of snow cover on heat flow from the ground. *IUGG, Intern. Assoc. Sci. Hydrol., Publ.* **46**, 13-21.
- 4) 吉田順五・岩井 裕 1950 積雪塊の熱伝導率の測定. 低温科学, **3**, 79-87.
- 5) 清水 弘 1968 斜面積雪の内部歪 I. 低温科学, 物理篇, **26**, 143-168.
- 6) 福富孝治 1953 積雪の厚さに及ぼす地温の影響について. 低温科学, **9**, 145-148.
- 7) 小島賢治 1957 積雪層の粘性圧縮 III. 低温科学, 物理篇, **16**, 167-196.