



Title	強制変位による海氷内の圧力変化
Author(s)	田畑, 忠司; 木下, 誠一; 鈴木, 義男
Citation	低温科学. 物理篇, 30, 221-222
Issue Date	1973-03-05
Doc URL	http://hdl.handle.net/2115/18214
Type	bulletin (article)
File Information	30_p221-222.pdf



[Instructions for use](#)

強制変位による海氷内の圧力変化 (序報)*

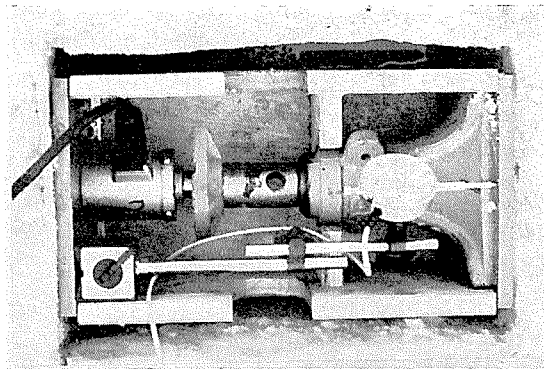
田畑忠司・木下誠一・鈴木義男

(低温科学研究所)

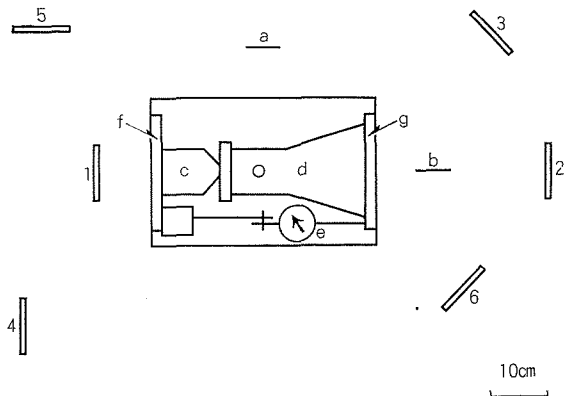
(昭和47年10月受理)

厚さ1 m 70 cm の北極海 (バロー海岸及びバクタクターク海岸) の海水の表面に広さ25×40 cm, 深さ35ないし50 cm の穴をあけ, その穴にジャッキをはめて, 穴を水平方向に押し開くようにして, 強制変位を与えた。そのときジャッキにかかる力と, 穴の周囲の海水のなかに現われる圧力や歪を測定した。

第1図に現場の写真を, 又第2図に各測定器の平面配置図を示す。1~6は容量2 kg/cm²の土圧計で, 厚さ1 cm, 直径10 cm の円板形である。この円板を海水面に鉛直に, 上端がちょうど海水面に接するように埋めこんだ。埋めこみに当っては, あらかじめ土圧計より少し大きめの穴を, 海水面にのみを用いて削りあげ, この穴に土圧計をはめこむ。そして, 隙間に雪をつめ, 水をかける。海水の温度は-5~-10°C なので数時間もすると, 水は凍り, 土圧計は海氷内に密着する。a, b はストレンゲージで, 海水面を平らに仕上げた上に, 水を使って凍りづけした。c は容量2トンの力計, d はジャッキで一回転で8 mm 変位する。e はダイヤルゲージである。これらの測定記録はすべて海氷上に張られたテント内で, 増幅器に通して, 打点記録された。f, g は鉄板で, 厚さ2 cm, 広さ20×20 cm である。鉄板を穴の鉛直壁面に密着させるには, 土圧計の場合と同じく, 始めゆるく接触させ, 隙間に雪をつめ, 水をかけて凍り



第1図 海水面に開けられた穴の内部



第2図 海氷上に設置された測定器類の平面配置図

* 北海道大学低温科学研究所業績 第1221号

着かすようにした。cの力計はfの鉄板に、又dのジャッキはgの鉄板にあらかじめボルトどめされている。

まず、力計とジャッキを軽く接触させておいて、1~2秒の間に0.1~0.3mm程度の変位をジャッキに与える。力計には1,000~3,000kgの力がかかるが、ジャッキの動きをとめると、力は減少して行く。又、穴の周囲の海水のなかに生じた圧力も減少して行く。これは、海水の粘弾性にもとづく応力緩和現象に他ならない。このような力の減少を数時間から約1日間にわたって測定した。それから、ジャッキをゆるめて、力計に働く力をゼロにする。のびていたジャッキは縮むが、もとの位置まで戻らないうちに、力計は力ゼロを示す。穴の周囲の海水のなかの圧力も急に減少する。特に圧力の大きい1の土圧計では、その後もひきつづき圧力の減少が観測された。

実験は5月上旬から6月始めにかけて、二十回ほど行なわれたのであるが、ここでは序報的な報告の意味で、特徴的な一例だけを紹介する。

時間	ジャッキにかかる力 (kg)	ジャッキに与えた変位 (mm)	圧力 (kg/cm ²)						歪 (×10 ⁻⁶)		
			1	2	3	4	5	6	a	b	
0分	2,100	0.3	2.3	0.21	0.115	0.03	0.135	0.24	29	-94	
2分	1,500	0.3	2.17	0.20	0.11	0.025	0.12	0.19			
10分	1,250	0.3		0.19	0.107	0.02	0.105	0.15			
100分	770	0.3		0.09	0.04	0	0.015	0.03			
5時間	560	0.3		0.01	0	-0.025	0	0.045			
12時間	470	0.3	1.2	0.16	0.113	0.12	0.19	0.15			
40分 (力ぬく)	0	↓ 0.2	↓ 0.9	↓ 0.12	↓ 0.08	↓ 0.11	↓ 0.16	↓ 0.10			(-5) (5) 変化量
		(10分後)0.7									
		(1時間)0.5									
		(4時間30分)0.2									

この場合の穴の深さは50cmである。ジャッキで穴を押し開くようにしても、当然上ほど大きく開くので、壁面が平行移動することは出来ない。従って、ジャッキに与えた変位通りに壁面全体が移動したわけではない。力の値が5時間後以降再び上昇しているが、これは海水内圧力の日変化に相当するものである。なお、上のデータは5月14日夕刻から5月15日の午前にかけて、アラスカ北端のバロー海岸で測定されたもので、気温は-6~-10°C、海水面近くの海水の温度は-8°Cであった。

この研究は、昭和47年度文部省科学研究費補助金による海外学術調査「北極圏海水調査」の一環として行なわれたものである。観測に際し協力された調査隊員一同に感謝の意を表する次第である。