



Title	積雪内のすべり面の観察
Author(s)	秋田谷, 英次
Citation	低温科学. 物理篇, 34, 241-244
Issue Date	1977-03-25
Doc URL	http://hdl.handle.net/2115/18318
Type	bulletin (article)
File Information	34_p241-244.pdf



[Instructions for use](#)

Eizi AKITAYA 1976 Short Report: Observations of the Sliding Surface within the Snow Cover. *Low Temperature Science, Ser. A, 34.*

積雪内のすべり面の観察*

秋田 谷 英 次

(低温科学研究所)

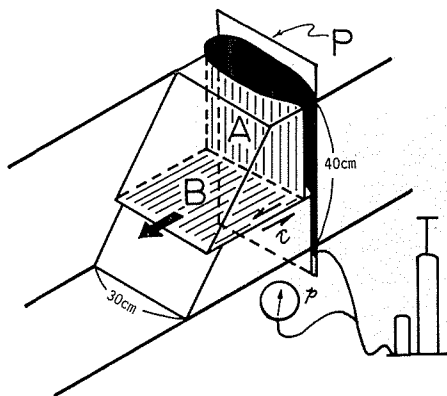
(昭和51年10月受理)

積雪はふつう何層にも重なった雪の層からできていて、それぞれの層の雪は積った時の雪の性質、積った後に雪粒がうけた変態の歴史を反映している。層と層の境界のせん断強度は、それぞれの層内の強度より著しく小さい場合がある。斜面積雪ではこの強度の小さい層境界がすべり面となり、表層なだれをひきおこす。

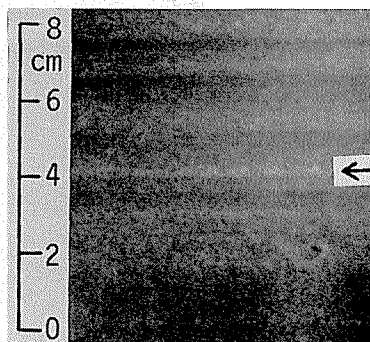
この報告はなだれのすべり面となるような層境界でのせん断強度と、その構造を調べたものである。

場所は北海道北部、幌延町問寒別の山の中で、ここには北大低温科学研究所の雪崩観測所がある。この山の南むきの斜面は木がなく、全層なだれは多発するが、表層なだれはほとんど起っていない。しかし過去数年の観察によると、すべり面となるような弱い積雪の層境界がしばしば見られている。昭和51年1月から3月にかけて、尾根近くのゆるい斜面上で層境界のせん断強度試験、雪質の観察、薄片による微細構造の観察をおこなった。

せん断試験の概略を第1図に示した。積雪の断面をつくり、層に直角にのこで幅1cm、奥行き30cmあまりの切目を入れる。厚さ2mmのアルミ板の前面に気密なビニール製の袋をはりつけたもの(P)を、この切目にそって入れる。次いで前方の雪を斜めに取除き、側方にも切



第1図 測定法の概略



第2図 新雪内のすべり面、積雪の鉛直断面の裏側から光をあてた。矢印で示した白い線がすべり面で厚さは約2mm

* 北海道大学低温科学研究所業績 第1782号

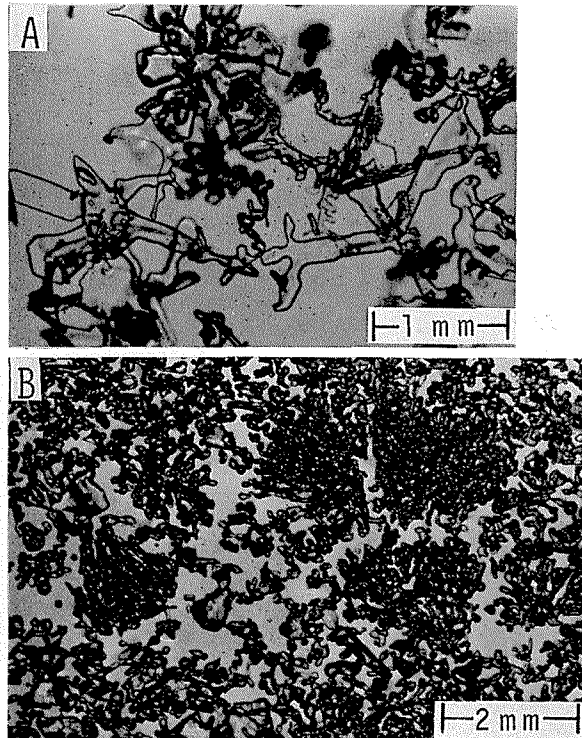
目を入れる。底面だけが固定され周囲が自由になった台形状の雪のブロックが作られたわけである。この袋に手押しポンプで空気を入れると、この雪のブロックには、後方から、層に平行な力が加えられる。袋の中の空気圧が p のとき、ある面ですべったとすると、そこでのせん断強度 τ は次式で求まる。

$$\tau = Ap/B$$

ここで A はすべった雪と袋との接触面積、 B はすべり面の面積である。圧力 p は圧力変換器を通してストレメーターで読み取った。

1月から3月までに8回の測定をおこない26の測定結果が得られた。それらの結果を要約すると、

1. 南斜面より北斜面に多くのすべり面が見られた。
2. すべり面としては、上下の層の雪質が異っていて、目視でも層の境界があきらかな場合と、同種の雪質で層境界が不明瞭な場合とがあった。不明瞭な場合でも、インクで断面を染めたり、透過光で見ると境界がみとめられた。第2図は新雪層内でのすべり面で、夜になって暗くなってから、懐中電灯の光を透過させて撮ったものである。矢印で示した白い線がすべり面で、これは日中の目視観察では区別がつかなかった。
3. すべり面の形成とその時期について、3つの分類ができた。



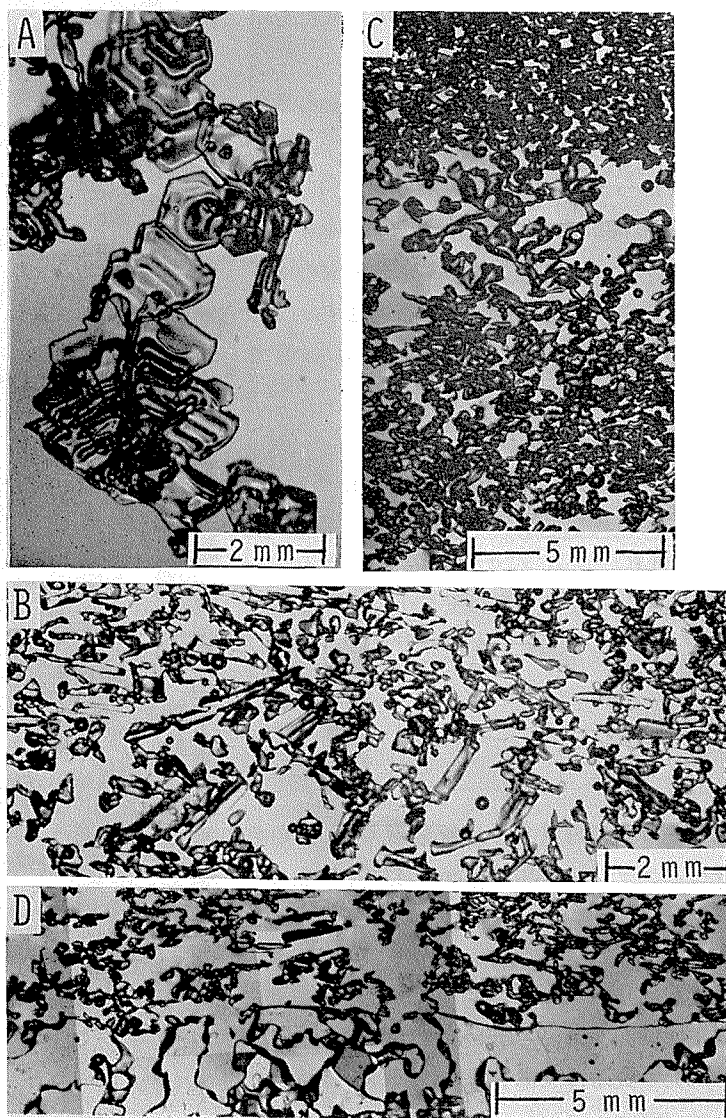
第3図 新雪とアラレ

- A 新雪の中のすべり面からとりだした結晶。降雪の結晶形がまだ残っている
 B 鉛直薄片。こしまり雪の中にあるアラレでできたすべり面

- (a) 積ったときにすでにすべり面となりうるもの……広幅六華, アラレが境界面になる場合 (第3図)

第3図Aは第2図に示した新雪内でのすべり面からとりだした結晶である。他の部分とは降雪時の結晶形や積もり方が異っている。Bはアラレがすべり面となった部分の鉛直薄片である。アラレとしては小さな方で、このすべり面は目視では区別がつけにくかった。

- (b) その面が表面にあったときにすべり面に变化したもの……表面霜, ざらめ雪, 氷板が境界面になる場合 (第4図)



第4図 表面霜, ざらめ雪, 氷板

- A, B, 表面霜, Aは表面霜の結晶, Bは鉛直薄片で細長いのが表面霜
 C うすいざらめ層からなるすべり面の鉛直薄片, すべり面は厚さ2~3mm位でその上下はしまり雪
 D 氷板, 氷板上のしまり雪がすべった

表面霜は晴れた静かな夜、積雪の表面が輻射冷却で冷えた時、空気中の水蒸気が積雪表面に昇華凝結してできた霜の結晶で葉雪ともいう (surface hoar)。Cに示したざらめ雪は粒が小さく厚さも2~3 mmであった。この面が表面であったとき、少しだけ融けてできたものである。Dの氷板の上のしまり雪には水みちはみられない。したがってこの氷板はとけ水が上層から浸透してできたものではなく、表面にあったときに形成されたものである。

(c) 積雪内部でできるもの……しもざらめ雪, こしもざらめ雪 (第5図)

図においてaから上がこしまり雪でその下に厚さ1 cmのざらめ雪 (ab間), さらに下には1 cmの厚さのしもざらめ雪 (bc間) があった。このしもざらめ雪の中ですべった。このしもざらめ雪は十分には発達せず, こしもざらめ雪に近い。cから下は厚さ5 cmのざらめ雪であった。

第1表 すべり面の雪質とせん断強度

表面霜, 氷板, しもざらめ雪についてのせん断強度は同一層について得られたもの

すべり面の雪質	せん断強度 (g/cm ²)
1 しんせつ	16.3
2 アラレ	27.9, 44.1
3 表面霜	23.6, 35.0
4 ざらめ雪	65.2
5 氷板	27.5, 28.4
6 しもざらめ雪	15.8, 19.5, 22.0

第1表にはすべり面の雪質とせん断強度を示してある。表中しんせつとアラレ ($\tau=27.9$ g/cm²) 以外は, 第3~5図に示した写真と対応している。

なお低温科学研究所雪害科学部門, 北大天塩地方演習林の皆様から有益な助言と御協力をいただいたことに感謝いたします。本研究の費用は文部省雪崩特別事業費から支出された。



第5図 しもざらめ雪を含んだ鉛直薄片。bc間 (厚さ約1 cm) がすべり層

文 献

- 1) 渡辺善八 1976 積雪の粘弾性と破壊強度. 自然災害特別研究 (1) 積雪災害の防止に関する基礎的研究, 53-60.