



Title	木材の機械的性質に及ぼす温度の影響(第1報)
Author(s)	石田, 茂雄
Citation	北海道大學農學部 演習林研究報告, 17(1), 1-14
Issue Date	1954-03
Doc URL	http://hdl.handle.net/2115/20702
Type	bulletin (article)
File Information	17(1)_P1-14.pdf



[Instructions for use](#)

演習林研究報告 第十七卷 第一號

木材の機械的性質に及ぼす温度の影響

(第 1 報)

助教授 石田茂雄

THE EFFECT OF TEMPERATURE ON THE STRENGTH OF WOOD (I)

By

SHIGEO ISHIDA, *Assistant Professor*

目 次

緒 言	1
木材の壓縮強さと温度並びに含水率に関する実験	2
実験方法	2
実験結果	3
木材の曲げ弾性と温度に関する実験	7
実験方法	7
実験結果	9
要 結	12
参考文献	12
Summary	13

緒 言

木材の機械的性質は、他の多くの構造材料と同様に温度の影響を受けるが、近年まで實用上の観点からはその影響があまり問題にされなかつた。最近、木材の利用範囲の擴大、加工方法の變革などに伴つて、新しい観点からこの問題が取り上げられ、1940年頃からかなり組織的な研究が行われた結果、今日では、この分野における我々の知見は大いに増大した(文献5, 6)など。

標題の研究は、木材の靜的強さと並びに動的強さと温度、特に低温との關係の検討を目

(2)

的として數年前に計畫、實施に移されたものであるが、當時の低溫實驗遂行上のいろいろの事情から、その實驗を一時中止するの止むなきに至つた。しかし、その間に、木材の壓縮強さ及び曲げ弾性と溫度に關する若干の成果を得たので、ここにその概要を報告する。なお現在、動荷重に對する木材の強さと溫度、特に低溫に關する實驗を進めているので、その實驗が完了した後に、木材の強さと溫度、とくに低溫との關係についての一般的な考察を行う豫定である。この研究の當初から終始御指導をいただいた北大教授大澤正之博士に對し厚く感謝の意を表する次第である。

木材の壓縮強さと溫度並びに含水率に關する實驗

實驗方法

この實驗はアカエゾマツ (*Picea Glehni* MAST.) 素材及びマカバ (*Betula Maximowicziana* RGL.) 積層材について行つた。アカエゾマツの含水状態は全乾、氣乾、纖維飽和、水中浸漬の4種類に區分調整したが、マカバ積層材は氣乾状態だけとした。壓縮試験は兩者とも 60~ -20°C の溫度範圍で行つた。

アカエゾマツの試験材は北大雨龍演習林産のもので、伐採後數年間、木材強弱試験室に保存され、その含水率は 14~15% であつた。この試験材から、2 cm (正しい柁目) × 2 cm (板目) × 3 cm (纖維方向) の試験片 250 個を丁寧に作製した。これらの中から纖維方向の傾くもの、缺點のあるものなどを除き、残りの約 200 個の中、氣乾容積比重 0.45~0.49 の間に含まれる 100 個を實驗に供した。含水率及び溫度の組み合わせから決まる一つの種類の強度試験の試験片数を 5 個にした。

また、生材について自由水の凍結の影響を調べるために、野幌國有林産トドマツの生材の邊材から、アカエゾマツと同じ寸法の試験片を作り、實驗に供した。試験片は樹幹の東、西、南及び北側から、それぞれ、凍結材試験用として 10 個、非凍結材試験用として 10 個を作製、合計 80 個を實驗に供した。

マカバ積層材は厚さ 1 mm の單板 23 枚を尿素樹脂で接着 (單板の纖維方向は同一、壓縮壓力 10 kg/cm²) したもので、木材強弱試験室で作製した。この積層材から壓縮試験片 50 個を作り、この中から、アカエゾマツと同様に、缺點のある材片を除き、然る後比重をできるだけ近似させるようにして 20 個の試験片を選び出し、實驗に供した。試験片の形は 2 cm (單板面に平行) × 2 cm (單板面に直角) × 3 cm (單板の纖維方向) とした。含水状態は氣乾のみとした。

試験片の水分の調整は、氣乾はそのままデシケーターの中に保存、全乾は 100°C で乾燥した後、鹽化石灰入りのデシケーターの中に保存した。纖維飽和は、水蒸氣飽和状態の大きい密閉容器の中に約 1 月の間定置したが、眞の纖維飽和には達しなかつた。水中浸漬

は、作製した試験片を水中に約1月の間浸漬した。全乾、繊維飽和、水中浸漬の試験片は何れも気乾状態で所定の寸法に作られたので、水分調整の結果、横断面形に變形がみられたが、壓縮試験には影響のない性質のものであつた。

強度試験は、それぞれの含水状態ごとに60, 30, +0 (含有せる自由水の凍結しない状態)、-10及び-20°Cの温度に分けて行つた。何れも試験開始のおよそ2時間前から高温保温槽または冷却装置で試験片を豫め所要温度に調節し、しかる後試験機に移して荷重を加えた。試験機の壓縮試験用アタッチメントは、附屬装置によつて70~-35°Cの範囲に加熱(温水を用う)或いは冷却(冷凍機で冷却された濃厚鹽化石灰水溶液を用う)できるようになつており、熱電對によつてアタッチメント附近の温度を測定し、その部分を所定温度に調節しながら壓縮試験を行つた。

トドマツ生材についての實驗は、試験片を二つのグループに分け、その一方を凍結状態、他方を未凍結状態ならしめ、かつ試験に際しては兩者の温度をなるべく近似させて強度に及ぼす凍結の影響のみを見ようとするものであつたので、そのため一方のグループは氷が融けつつある0°Cの水中に2時間浸漬したものを試験に供し、他のグループは-10°Cで凍結させた後-2°Cに2時間定置し、試験に供した。

試験機としては、木材強弱試験室備付けの東京衡機製アムスラー型4トン木材試験機を用いた。

強度試験に並行して、低温室の中で木材凍結組織の顯微鏡觀察を行つた。

實 験 結 果

實驗の結果を Table 1, Figure 1.1, 1.2 に示す。

表及び圖からわかるように、アカエゾマツ素材の壓縮強さは温度降下に伴なつて増大し、温度と強さの關係は水中浸漬材の低温部を除くと、何れの含水率においても直線で表わすことができる。この直線關係は從來の研究結果からみれば^{(6),(7)}なお高温側、低温側に擴張しうるものとみられる。温度降下による強度増加の値は、含水率が異つていてもほぼ近似し、従つて全乾から水中浸漬(0°C以下を除く)に至る五つの直線はほぼ平行に近い状態を示した。水中浸漬材を除く全測定値から求められた温度—含水率—壓縮強さの近似的關係式は次の如くである。

$$\sigma = 914 \times 10^{-0.016\varphi} - 2.07 t$$

σ : 壓縮強さ (kg/cm²)

φ : 含水率 (繊維飽和點以下, %)

t : 温度 (60~-20°C)

なお上述の如く、この實驗に用いたすべての試験片の比重は、同一含水状態においてはほぼ一定で、全試験片の気乾比重の平均値は0.47であつた。

Table 1. Compressive strength of wood at various

Species	Nominal condition		Number of test pieces	Actual moisture content at beginning of test (%)		
	Moisture	Temperature (°C)		Max.	Avg.	Min.
Jezo-spruce	Oven dry	60	5	1.9	1.8	0.8
		30	5	0.8	0.7	0.6
		0	5	0.8	0.5	0.4
		-10	5	1.0	0.8	0.8
		-20	5	1.6	1.0	0.8
	Air dry	60	5	15	14	14
		30	5	15	15	14
		0	5	15	15	14
		-10	5	15	15	15
		-20	4	15	15	14
	Fiber saturated	60	5	26	24	23
		30	5	25	25	24
		0	5	26	25	25
		-10	4	28	25	24
		-20	5	26	25	24
	Green	60	5	177	169	161
		30	5	178	170	160
		0	5	173	160	149
		-10	5	172	160	151
		-20	5	173	164	150
	Birch laminated wood	Air dry	60	5		13
30			5		13	
-2			5		13	
-30			4		12	

自由水の多い場合は 0°C 以上では繊維飽和附近の木材と同じ傾向を示すが 0°C 以下では、繊維飽和以下の材に比べてやや大きな強度変化を示した。これは凍結した自由水の影響によるものと考えられる。トドマツの生材についての実験結果は Table 2 に示すとおりであるが、2°C の温度差によつて、圧縮強さは樹幹の西側を除き、東・南・北側の何れも凍結材がかなり強く、また、総平均において凍結材の強さは非凍結材より 13 kg/cm² 強くなつており、上掲の実験式から與えられる温度差 2°C に對する強度増加 4 kg/cm² との差 9 kg/cm² は、自由水の凍結に基因するものと考えなければならぬ。自由水の凍結が木材の強さに影響するものとするれば、當然、低温においては自由水の含有率と木材の強度増加との間になんらかの相關係がなければならぬが、これについては実験が行われなかつた。

マカバ積層材については Figure 1・2 にみられるように、アカエゾマツ素材とほぼ同

temperatures and moisture contents

Actual temperature (°C)			Specific gravity based on weight and volume at beginning of test			Compressive strength (kg/cm ²)		
Max.	Avg.	Min.	Max.	Avg.	Min.	Max.	Avg.	Min.
62	~	57	0.44	0.43	0.42	783	744	690
31	30	29	.45	.44	.42	862	816	764
	0		.44	.43	.42	888	873	851
	-10		.45	.44	.43	925	899	850
-20	-21	-22	.43	.42	.42	928	908	896
62	~	58	.49	.48	.46	391	351	318
31	30	29	.49	.47	.46	414	404	387
	0		.48	.47	.46	474	453	430
	-10		.49	.48	.46	514	494	480
	-20		.48	.46	.45	517	505	494
62	~	57	.52	.49	.46	209	187	178
31	30	29	.53	.49	.46	246	230	221
	0		.53	.50	.48	300	282	258
	-11		.51	.49	.47	327	309	298
	-20		.53	.51	.49	334	330	326
62	~	57	1.07	1.04	1.02	123	117	112
32	~	28	1.08	1.06	1.05	167	160	152
	0		1.02	1.01	0.99	243	225	208
	-11		1.04	1.02	0.97	306	288	268
-19	-20	-21	1.19	1.10	0.98	348	331	309
63	~	58	0.75	0.74	0.72	491	461	439
31	~	28	.75	.74	.73	601	583	548
	-2		.75	.74	.72	722	688	667
-28	~	-30	.76	.74	.71	837	820	815

Table 2. Comparative experiment of compressive strength of frozen wood and nonfrozen wood (Todo-fir)

Temperature (°C)	Bearings on stem of test pieces	Number of test pieces	Specific gravity based on weight and volume at beginning of test	Moisture content at beginning of test (%)			Compressive strength (kg/cm ²)	
				Max.	Avg.	Min.	Avg.	Std. D.
+0*	N ₁	10	1.09	240	230	220	215	12.8
	S ₁	10	1.05	230	219	210	234	26.5
	E ₁	10	1.09	235	229	220	216	25.1
	W ₁	10	1.08	231	228	219	241	14.8
	Total				234			226
-2	N ₂	10	1.10	230	215	225	225	14.5
	S ₂	10	1.08	227	220	209	242	17.1
	E ₂	10	1.12	229	225	210	245	24.1
	W ₂	10	1.11	235	230	210	241	22.3
	Total				230			239

* Water not frozen

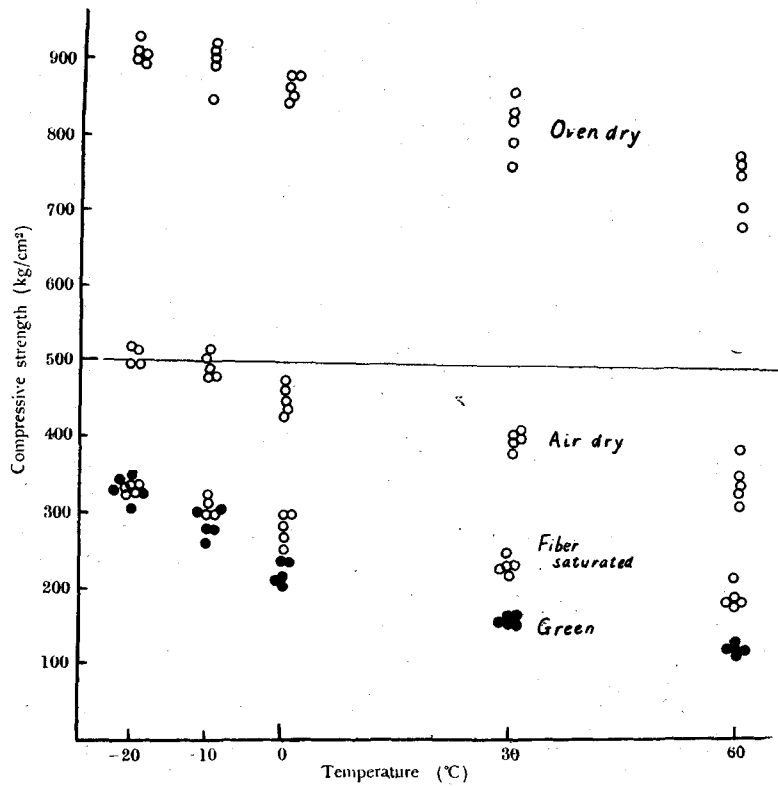


Fig. 1. 1. Relation between compressive strength and temperature at different moisture contents (Jezo-spruce wood)

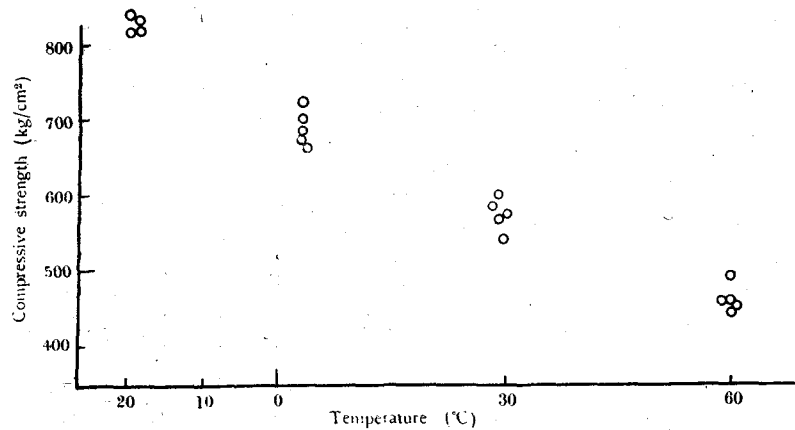


Fig. 1. 2. Relation between compressive strength and temperature (Birch laminated wood)

様な関係が得られたが、直線の方角係数はアカエゾマツの約2倍であつた。

木材の曲げ弾性と温度に関する実験

実験方法

この実験では、Ewingの装置によつて求められる木材の曲げ弾性係数と温度、とくに低温との関係を追求した。すなわち、アカエゾマツ素材及びマカバ積層材について、温度 $10\sim-40^{\circ}\text{C}$ の範囲における曲げ弾性を測定したが、供試材の関係で、アカエゾマツが全乾と氣乾、マカバが氣乾のみに止つたことは残念であつた。

実験に供したアカエゾマツ素材及びマカバ積層材は壓縮試験に用いたものとほぼ同様である。試験片の寸法は兩者とも、 0.500 cm (高さ) $\times 1.00\text{ cm}$ (幅) $\times 30.0\text{ cm}$ で素材では放射方向を高さとし、積層材では積層方向を高さとした(高さの方向=荷重方向)。この寸法の試験片をアカエゾマツ約100本(豫め全乾状態にした試験材から50本、氣乾状態の試験材から50本)、マカバ積層材約50本作製し、缺點、比重などを考慮して、この中からアカ

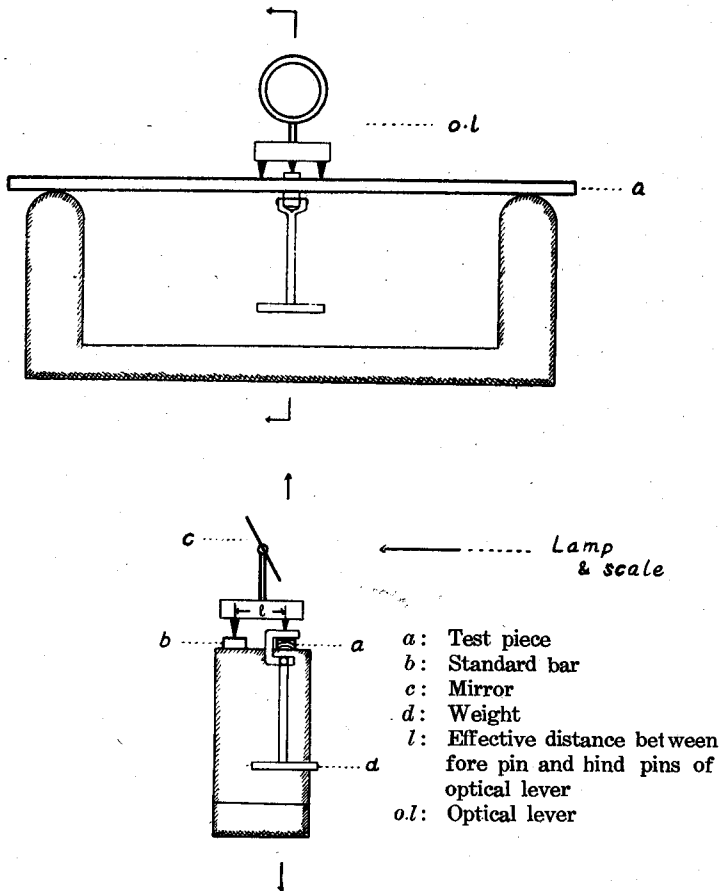


Fig. 2. Apparatus for measurement of modulus of elasticity.

(8)

エゾマツ全乾 24 本, 同じく氣乾 24 本, マカバ 24 本を選び出し, 實驗に供した。

實驗裝置を Figure 2 に示す。

この裝置によつて, 圖のように兩端で支えられた試験片の中點に荷重を加え, その點の撓みを“光の挺子”(圖の o·1 及び Lamp & Scale) を利用して測定し, 次の計算式から曲げ彈性係數を算出した。

$$E = \frac{Mgl^3}{4bh^3e}$$

E : 曲げ彈性係數 (dyne/cm²)

M : 荷重としてのせる錘の質量 (g)

g : 重力の加速度 (cm/sec²)

b : 試験片の幅 (cm), この實驗では 1.00 cm

h : 試験片の高さ (cm), " 0.500 cm

l : スパン (cm), " 24.0 cm

e : 試験片中點の撓み (cm)

荷重は, 1 個 200 g の錘を 5 個すなわち 1000 g まで順次加えてゆき, 後は逆に順次取り除いた。そして, 荷重の各階程に對する撓みすなわち 200 g 毎の撓みを光の挺子で読みとつた。測定精度は $\frac{1}{100}$ mm であつた。また, 荷重の間隔は 30 秒に一定した。測定中, 試験片に生ずる最大曲げモーメントは約 150×10^6 (dyne/cm²) であつたが, この實驗の範圍においては單位の荷重増加に對する撓み増加にはほぼ完全な一次的關係がみられた。その一例を次に示す。これは實驗 A (一つの試験片を各溫度に繰り返し用いたもの, 次頁参照) の豫備實驗のデータであり, 荷重の繰り返しが彈性係數に及ぼす影響を調べた際のものである。樹種はアカエゾマツ, 溫度は常溫, 數値はスケール上の読み。

荷 重 (g)	第 1 回		第 6 回 (最終回)	
	加 重 (cm)	減 重 (cm)	加 重 (cm)	減 重 (cm)
0	30.0	30.4	30.5	30.6
200	34.9	35.4	35.2	35.5
400	39.7	40.2	40.0	40.4
600	44.6	45.0	44.8	45.2
800	49.4	49.7	49.7	49.9
1000	54.3	54.3	54.4	54.4

實驗溫度は低溫に重點を置き, 10, 0, -15, -25 及び -40°C について行つた。10, 0°C は木材強弱試験室内で, -15°C 以下は北大低溫研究所の低溫室内で, 觀測者をも含めて裝置全体を所要の溫度に置いて測定した。従つて, 溫度の誤差は比較的にかつたが,

-40°Cでは測定の初めと終りで最大5°C位の温度差がみられた。

試験片は各温度各含水率毎に4本ずつを用い(この実験を“実験B”と稱する),又,全乾材及び気乾材についてそれぞれ4本1組の試験片をとり,各温度に共通の試験片とした(この実験を“実験A”と稱する)。実験Aは,各温度の実験における個体差をなくするために,上述のような豫備実験によつて荷重繰り返しの影響が弾性係数に與えられないことを確かめた上で実施したものである。測定は-15, -25, -40, 0, 10°Cの順序で行つた。

実験結果

実験の結果を Table 3・1, 3・2, Figure 3・1, 3・2に示す。

アカエゾマツ素材, マカバ積層材は共に温度降下につれて弾性係数は増加し,一般的には10~-40°Cの間においてほぼ直線とみなしてよい関係があるものとみられる。この直線的関係は,既往の研究結果などからみて高温側に或る程度擴げられるものと考えられる。アカエゾマツにおいては,温度降下に伴う弾性係数の増加の程度は実験AとBの間にやや著しい差がみられた(A<B)が,この理由はまだ明白でない。実験Aにおいては,全乾材よりも気乾材の傾斜が幾分大きく表われたが,実験Bにおいては両者の傾斜に明らかな違いが表われなかつた。マカバ積層材では実験A,Bの間にアカエゾマツのような違いが認められなかつた。マカバ積層材の実験Aの一つの例が-25°Cで急に弾性係数が大きくなつてゐるが,これに類する事例がマカバ積層材ではなお二・

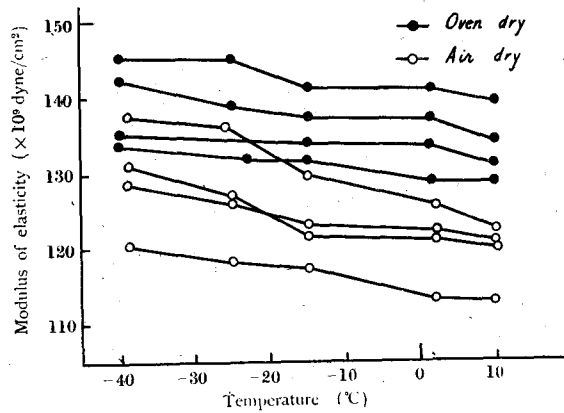


Fig. 3・1. Relation between modulus of elasticity and temperature (Jezo-spruce wood, Experiment A).

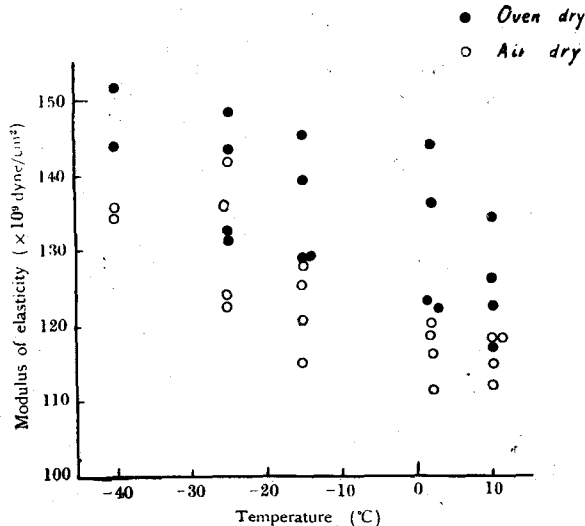


Fig. 3・2. Relation between modulus of elasticity and temperature (Jezo-spruce wood, Experiment B).

Table 3-1. Modulus of elasticity from static bending of wood at

Species	Nominal condition		Number of test pieces	Actual moisture content at beginning of test (%)			
	Moisture	Temperature (°C)		Max.	Avg.	Min.	
Jezo-spruce	Oven dry	10	4	1.4	1.1	0.8	
		0	4	1.3	1.1	0.8	
		-15	4	1.0	0.8	0.5	
		-25	4	1.0	0.8	0.6	
		-40	4	1.2	1.0	0.7	
		Air dry	10	4	15	14	14
			0	4	14	14	14
			-15	4	16	15	14
			-25	4	17	15	14
				-40	4	17	15
	Birch laminated wood	Air dry	10	4		13	
			0	3		13	
			-15	4		13	
			-25	4		12	
-40			4		12		

* Experiment A: Each specimen was tested at all of temperatures observed, consequently 5 times.

Table 3-2. Modulus of elasticity from static bending of wood

Species	Nominal condition		Number of test pieces	Actual moisture content at beginning of test (%)			
	Moisture	Temperature (°C)		Max.	Avg.	Min.	
Jezo-spruce	Oven dry	10	4	1.7	1.5	1.1	
		0	4	1.6	1.4	1.0	
		-15	4	2.2	1.6	0.9	
		-25	4	2.1	1.6	1.1	
		-40	2		0.8		
		Air dry	10	4	16	14	13
			0	4	15	14	14
			-15	4	15	14	14
			-25	4	16	15	15
				-40	2		15
	Birch laminated wood	Air dry	10	4		12	
			0	4		12	
			-15	4		13	
			-25	4		13	
-40			4		13		

various temperatures (Experiment A)*

Actual temperature (°C)			Specific gravity based on weight and volume at beginning of test			Modulus of elasticity ($\times 10^9$ dyne/cm ²)		
Max.	Avg.	Min.	Max.	Avg.	Min.	Max.	Avg.	Min.
11	10	9	0.43	0.41	0.40	139	133	129
2	1.5	1		"		144	135	129
-14	-15	-15		"		141	136	132
-23	-24	-25		"		146	139	132
-38	~	-41		"		146	139	134
11	10	9	.45	.44	.43	123	119	113
2	2	1.5		"		126	121	114
	-15			"		130	123	117
-25	-26	-26		"		136	127	119
-37	~	-41		"		138	129	120
	10		.81	.80	.78	174	169	160
	2			"		178	171	164
	-15			"		185	177	168
-23	-24	-25		"		188	183	180
-39	~	-41		"		195	191	186

" B: Each specimen was tested at only one of the temperatures observed.

at various temperatures (Experiment B)

Actual temperature (°C)			Specific gravity based on weight and volume at beginning of test			Modulus of elasticity ($\times 10^9$ dyne/cm ²)		
Max.	Avg.	Min.	Max.	Avg.	Min.	Max.	Avg.	Min.
	10		0.41	0.40	0.38	134	125	117
	2		.42	.41	.40	144	131	122
	-15		.42	.40	.38	145	135	128
-23	-25	-26	.43	.41	.39	148	139	131
-38	~	-42		.41			146	
	10		.43	.43	.42	119	116	112
	2		.44	.43	.42	120	117	111
	-15		.45	.43	.42	128	122	115
-23	-25	-26	.45	.44	.42	141	131	122
-37	~	-41		.43			136	
	10		.80	.79	.78	176	175	174
	2		.80	.78	.78	180	178	178
	-15		.79	.78	.77	188	182	179
-24	-25	-26	.80	.79	.79	186	186	185
-38	~	-42	.82	.80	.79	197	195	195

三認められた。しかしアカエゾマツ素材ではこのような現象は認められなかつた。温度降下による弾性係数の増加の値及び比率は、アカエゾマツ素材よりもマカバ積層材の方が大きかつた。

要 結

木材の静的強さ及び弾性が、温度によつてどのように影響されるかを調べるために、アカエゾマツ素材及びマカバ積層材の壓縮強さを $60 \sim -20^{\circ}\text{C}$ 、曲げ弾性を $10 \sim -40^{\circ}\text{C}$ の範囲のいろいろの温度の下で測定した。その結果によれば木材の強さと弾性は温度降下に伴つて増大し、温度との間にほぼ直線と看做して差支えない関係のあることがわかつた。しかし、この直線関係が(特に曲げ弾性の場合)どの程度正しいものか、その温度範囲、含水率との関係などについてはまだ検討すべき問題が多くある。水中浸漬材、生材について行つた壓縮試験によれば、これらの含水率の木材は 0°C 附近 ($0 \sim -1^{\circ}\text{C}$ の間?) で僅かに不連続な強度變化(温度降下により強度増加)を示し、又これ以下の温度においては、温度降下によつて、纖維飽和點以下の含水率の材の場合より明らかに大きな強度増加がみられた。常温では木材の機械的性質に影響しないものとされている木材中の自由水は、低温では明らかにその強さを變化せしめる。従つて、當然、自由水の含有量と低温における木材の機械的性質との間に相關々係があるものと考えられる。アカエゾマツの曲げ弾性係数と温度の関係は實驗條件によつて、直線の傾斜が幾分異なる傾向を示したが、この點についての細かい検討は次の機會にしたい。木材中に自由水の多い場合、その凍結組織を顯微鏡で觀察すると、飽和に近い含水率の場合は、細胞内腔は完全に氷でみだされており、自由水の比較的すくない時は、水分が細胞膜に凍結固着している。このような、木材組織の内部的變化が、外力に對する木材の抵抗力に影響を與えることは當然考えられるところである。

参 考 文 献

References

- 1) 濱村 尊義：低温度における木材の強度について。造船協會々報，51 號，1933。
HAMAMURA, T.: The Strength of Mahogany as related to Low Temperature. Jour. Soc. Naval Architects of Japan. No. 51, 1933.
- 2) GEORGE, H. O.: The Effect of Low Temperature on the Strength of Wood. Bull. N. Y. Sta. Coll. For., Tech. Pub., No. 43, 1933.
- 3) GREENHILL, W. L.: Strength Tests Perpendicular to the Grain of Timber at various Temperatures and Moisture Contents. Jour. Coun. Sci. Ind. Res., Vol. 9, 1936.
- 4) THUNELL, B.: Temperaturen inverkan på böjh ällfastheteten hos svenskt furuvirke. Svenska Skogsvarvsför. Tidskr., Vol. 38, 1940.
- 5) SULZBERGER, P. H.: The Effect of Temperature on the Strength Properties of Wood,

- Plywood and Glued Joints at various Moisture Contents. Jour. Counc. Sci. Ind. Res., Div. For. Prod. (Australia), Aug. 1948.
- 6) KOLLMANN, F.: Über die Abhängigkeit einiger mechanischer Eigenschaften der Hölzer von der Zeit, von Kerben und von der Temperatur. Dritte Mitteilung: Die Bedeutung der Temperatur für die Elastizität und Festigkeit des Holzes. Holz als Roh- und Werkstoff. 10. Jg., Heft 7, 1952.
- 7) 石田 茂雄: トドマツ生材の凍結温度. 日本林學會講演集 (第 62 回), 1953.
- ISHIDA, S.: Freezing point of green Todo-fir wood. Transactions of the 62nd Meeting of the Japanese Forestry Society, 1953.

Summary

Analyses were made of the effect of temperature on the compressive strength and the modulus of elasticity from static bending of Jezo-spruce wood (*Picea Glehnii* MAST.) and of laminated wood of birch (*Betula Maximowicziana* RGL.).

The compression tests were carried out at temperatures of 60°, 30°, 0° (water not frozen), -10° and -20°C., using material of four moisture conditions: oven-dried, air-dried, fiber saturated and green in the case of Jezo-spruce wood, but only air-dried birch laminated wood. The test pieces were prepared accurately to 3.00 cm long (parallel to grain, and loading direction) and 2.00 cm square in cross section.

The compression tests were made with a 4-ton universal wood testing machine with a special attachment by which temperature of test pieces could be controlled arbitrarily within the range of +70° to -35°C. The temperatures during test were obtained by the use of thermocouples which were connected to a galvanometer. The results obtained are shown in tables 1 and 2, and in figures 1.1 and 1.2.

The bending tests to determine the modulus of elasticity were carried out at temperatures of 10°, 0°, -15°, -25° and -40°C., and with both oven-dried and air-dried Jezo-spruce wood respectively, but only air-dried birch laminated wood. The apparatus with which bending tests were made is shown in figure 2. The measurements were performed on small beams 30.0 cm long and 0.500 cm (radial direction of Jezo-spruce, laminating direction of laminated wood, and direction of loading) by 1.00 cm in cross section. Each beam was supported at 2 points over a 24.0 cm span, and loaded at the center. Deflection in the center of beam was measured with optical lever and plotted against pressure at every 200 grams through both loading and unloading. The maximum value of the load was 1000 grams at which bending moment reached 150×10^6 dyne/cm². The measurements of the deflection were made in rooms of each of the temperatures established in the design of the experiment (the measurements at temperatures of -15°, -25° and -40°C. were made in a cold chamber of the Low Temperature Institute, Hokkaido University). The results obtained are shown in tables 3.1 and 3.2, and in figures 3.1 and 3.2.

The following conclusions may be drawn from the results of tests.

- 1). The compressive strength of wood below fiber saturation point increases linearly with a decrease of temperature within the range of +60° to -20°C., with the exception of the part below 0°C. in green condition. Modulus of elasticity of oven-dried and air-dried wood increases approximately linearly with a decrease of tem-

(14)

perature +10° to -40°C.

2). The compressive strength of Jezo-spruce wood as related to temperature and moisture content is formularized as follows:

$$\sigma = 914 \times 10^{-0.0195 \varphi} - 2.07 t$$

σ : Compressive strength (kg/cm²)

φ : Moisture content below fiber
saturation point (%)

t : Temperature +60° to -20°C. (°C)

3). The increase of compressive strength of green wood with decrease of temperature is larger than that of others, in temperatures below 0°C.