



|                  |   |
|------------------|---|
| Title            | 合板ガセット接着法による構造接手効率に関する研究(第2報) : 合板ガセット接着法による門形ラーメンならびに方づえつきラーメンの剛性および強度         |
| Author(s)        | 宮島, 寛   |
| Citation         | 北海道大学農学部 演習林研究報告, 26(1), 57-72  |
| Issue Date       | 1968-12   |
| Doc URL          | <a href="http://hdl.handle.net/2115/20859">http://hdl.handle.net/2115/20859</a> |
| Type             | bulletin (article)  |
| File Information | 26(1)_P57-72.pdf  |



[Instructions for use](#)

# 合板ガセット接着法による構造接手 効率に関する研究 (第2報)

合板ガセット接着法による門形ラーメンならびに  
方づえつきラーメンの剛性および強度

宮 島 寛\*

Experimental Studies on Efficient of Joints with Glued Plywood Gussets  
Report 2. Deflections and Strength of Quadrangular  
Frames Jointed with Glued Plywood Gusset  
Plates and Frames with Knee Braces

By

Hiroshi MIYAJIMA

## 目 次

|                             |    |
|-----------------------------|----|
| 緒 言 .....                   | 57 |
| 材料および方法 .....               | 58 |
| 結果および考察 .....               | 62 |
| 1. 合板ガセット接着法による門形ラーメン ..... | 62 |
| 2. 方づえつきラーメン .....          | 65 |
| 3. 総 括 .....                | 68 |
| 結 言 .....                   | 70 |
| 文 献 .....                   | 71 |
| Summary .....               | 71 |

## 緒 言

さきに、合板ガセット接着法による構造接手の研究として、シナ合板をガセットとしたばあいの基礎試験の結果において、この接合法は剛性および強度の両者において、極めてすぐれたものであることを述べた<sup>1)</sup>。この報告においては合板ガセット接着法の応用例として最も簡単な構造物である門形ラーメンを作製して、その剛性と強度の両者から接手効率を論じた。さらに同形の方づえつきラーメンについて、その応力解析理論の実験によ

\* 北海道大学農学部林産学科 木材加工学教室 助教授 林学博士

る検討ならびにその剛性と強度を合板ガセット接着法によるものと比較した。

この研究を行なうに当たり、終始ご懇切な指導をいただいた沢田稔教授に深く感謝するとともに実験に協力された上田恒司助手、藤井毅、島田叡の諸氏に対してお礼を申し上げます。

### 材料および方法

試験に供した門形ラーメンの部材はすべて3層のエゾマツ集成材で、断面は $5 \times 5$  cmである。この製法は第1報のばあいと同じである。ガセットに用いたのは5plyの厚さ9 mmのシナ合板で、これも第1報と同じ材料である。

部材を所定の寸法に仕上げたのち、中央集中荷重により、剛性  $EI$  およびヤング係数  $E$  を求めた。さらに第1報のばあいと同じくエゾマツ部材の曲げ強さの推定値  $\bar{\sigma}_b$  をつぎのように求めた。

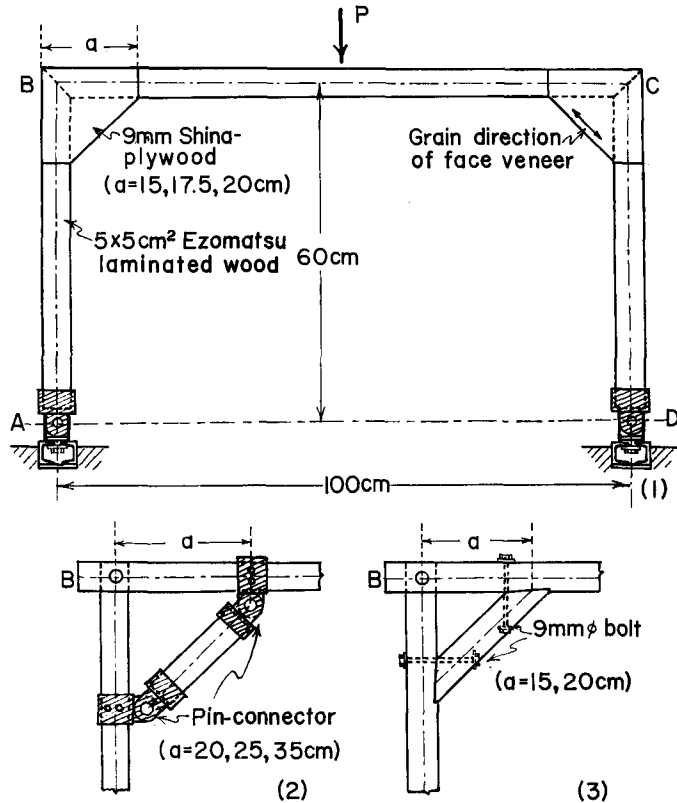


図-1 試験体の詳細 (1) 合板ガセット接着法による門形ラーメン (2) ピン接合金具による方づえ (3) JASS 11 に準ずる方づえ

Fig. 1. Details of specimens. (1) Quadrangular frame with glued plywood gusset plates. (2) Pin-connected knee brace. (3) Bolted knee brace in accordance with JASS 11.

$$\bar{\sigma}_b = E \times 0.006$$

試験体の門形ラーメンの寸法は図-1に示すようにスパン  $l=100$  cm, 高さ  $h=60$  cm である。合板ガセット接着法ではガセットの一边の寸法  $a$  [図-1 (1) 参照] を 15, 17.5 および 20 cm の3種類とし, 各2体ずつ作製した。方づえつきラーメンでは方づえをその理論解析の条件である各接合部をピン条件とした金具を用いたもの [図-1の(2)] と, JASS 11 木工事に準じたもの [図-1の(3)] とし, 前者では4体につき, まず  $a=35$  cm として剛性試験を行ない, のち  $a=20$  および 25 cm として, 各2体ずつ剛性ならびに破壊試験を行なった。後者では  $a=15$  および 20 cm として各2体ずつ同様の試験を行なった。

これら試験体を1体ずつアンカーしたチャンネル上に組立て, 両脚を図-1に示すようにピン条件にして, スパン中央に東京衡機製構造物負荷試験装置 (容量5トンの油圧ジャッキ1個使用) により荷重をかけ, その20 kg ごとに図-2に示す位置の変形をダイヤルゲージ (30 mm ストローク, 1/100 mm 精度) により測定し, 比例限度を確かめたのち, 破壊試験を行なった。

試験体の変形の計算値は部材について測定した曲げ剛性  $EI$  により次式で求めた (軸方向力およびせん断力による変形は無視した)。

$$\delta = \sum \frac{1}{EI} \int M \bar{M} ds$$

ここで,  $M$  は荷重  $P$  による曲げモーメント,  $\bar{M}$  は変形測定点に  $P=1$  の仮想荷重をかけたときの曲げモーメントである。部材剛性  $EI$  を一定としたときの合板ガセット接

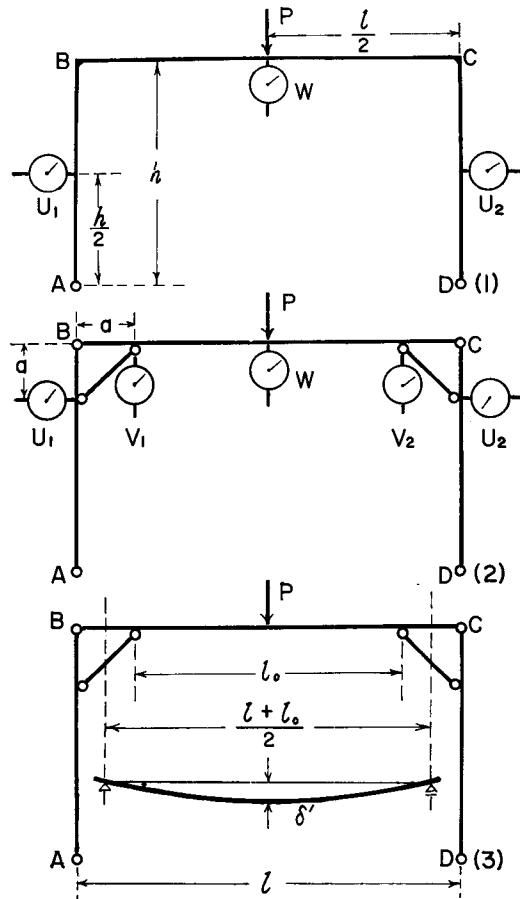


図-2 変形測定位置 (1) 合板ガセット接着法による門形ラーメン (2) 方づえつきラーメン (3) 方づえ工法による構造物における曲げ材のスパン

Fig. 2. Locations of dial gages for measuring deflections. (1) Quadrangular frame with glued plywood gusset plates. (2) Frame with knee braces. (3) Span of beam in structure with knee braces, in a practical calculation.

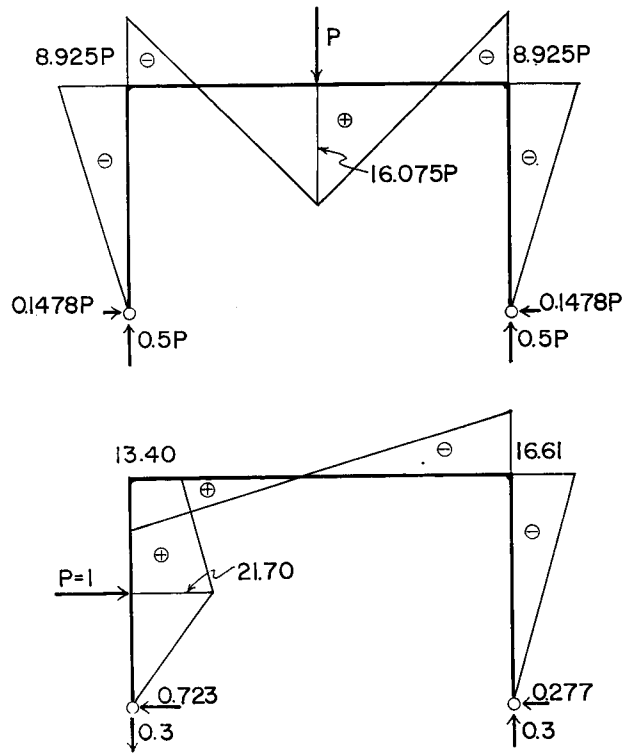


図-3 門形ラーメンの  $M$  および  $\bar{M}$  図

Fig. 3.  $M$  and  $\bar{M}$  diagrams for quadrangular frame.

着法による門形ラーメンの  $M$  および  $\bar{M}$  図を図-3に、方づえラーメンのそれらを図-4に示す。なお、個々の試験体については部材剛性が一定でないため、 $M$  および  $\bar{M}$  の値は図示の値と若干異なる。

また、いずれのばあいも最大曲げモーメント  $M_{\max}$  の生ずる位置は荷重点下であり、曲げ強さ  $\sigma_b$  を

$$\sigma_b = M_{\max}/Z$$

として求めた。なお、荷重点下で曲げ破壊しなかったものについても比較のため、同様な方法で  $\sigma_b$  を求めた。

この門形ラーメンのばあいも接手効率は第1報のばあいと同じく、変形および最大曲げモーメント（または曲げ強さ）における（実験値）/（計算値）の比によって論じた。

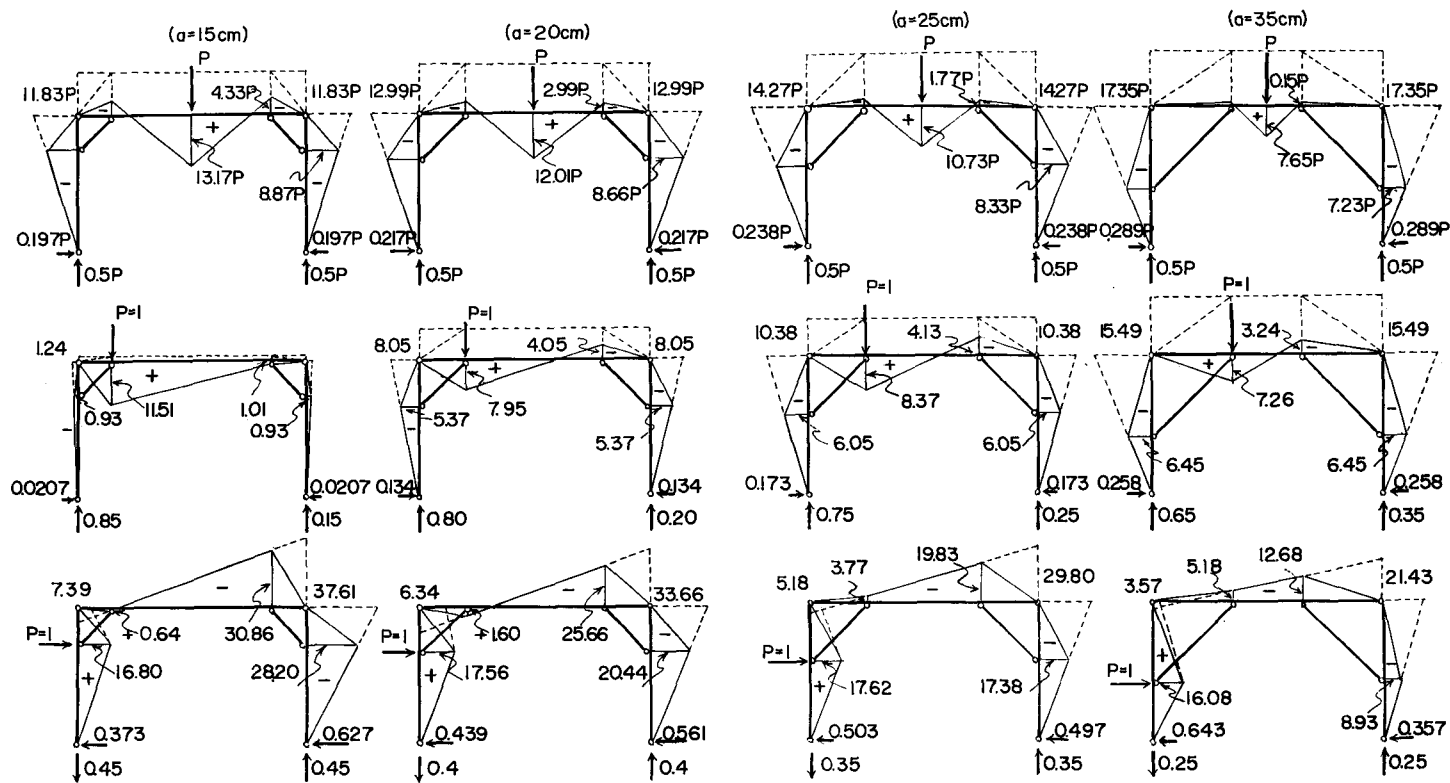


図-4 方づえつきラーメンの  $M$  および  $\bar{M}$  図  
 Fig. 4.  $M$  and  $\bar{M}$  diagrams for frame with knee braces.

## 結果および考察

## 1. 合板ガセット接着法による門形ラーメン

第1報において述べたように5×5 cm断面のエゾマツ部材の接合のばあいにはガセット板に用いる合板は9 mm厚以上、その大きさは接合角度90°のばあい、その1辺の長さ $a$  [図-1(1)参照]が15 cm以上必要である。したがって、この試験においては5 ply, 9 mm厚シナ合板を用い、その1辺の長さ $a$ を15, 17.5および20 cmの3種類として、各2体ずつ試験を行なった。この試験体部材の寸法(幅 $b$ およびせい $h$ )、断面係数( $Z$ )、断面二次モーメント( $I$ )、剛性( $EI$ )およびヤング係数( $E$ )を表-1に示す。

剛性試験結果を表-2に示す。ここで、変形は図-2(1)に示すように両垂直部材( $AB$ および $CD$ )の中央点 $U_1$ および $U_2$ における水平変位の平均と水平部材( $BC$ )の荷重点下 $W$ の垂直変位を測定した。その実測値(Exp.)と部材の剛性 $EI$ からの計算値(Cal.)との

表-1 合板ガセット接着法による門形ラーメンの部材の性質  
Table 1. Properties of members of quadrangular frames with glued plywood gusset plates

| Specimen No. | Member | Width $b$<br>(cm) | Height $h$<br>(cm) | Section modulus $Z$<br>(cm <sup>3</sup> ) | Moment of inertia $I$<br>(cm <sup>4</sup> ) | Flexural rigidity $EI$<br>(10 <sup>6</sup> kg cm <sup>2</sup> ) | Modulus of elasticity $E$<br>(10 <sup>3</sup> kg/cm <sup>2</sup> ) |
|--------------|--------|-------------------|--------------------|---|---|---|--|
| 1            | AB     | 4.895             | 5.040              | 20.72                                     | 52.22                                       | 6.736   | 129  |
|              | BC     | 4.895             | 5.043              | 20.75                                     | 52.32                                       | 7.272   | 139  |
|              | CD     | 4.885             | 5.032              | 20.62                                     | 51.87                                       | 6.536   | 126  |
| 2            | AB     | 4.887             | 5.013              | 20.47                                     | 51.30                                       | 5.387   | 105  |
|              | BC     | 4.912             | 5.002              | 20.48                                     | 51.23                                       | 6.096   | 119  |
|              | CD     | 4.895             | 5.047              | 20.78                                     | 52.44                                       | 5.150   | 98   |
| 3            | AB     | 4.890             | 5.002              | 20.39                                     | 51.00                                       | 6.222   | 122  |
|              | BC     | 4.905             | 5.000              | 20.44                                     | 51.21                                       | 7.220   | 141  |
|              | CD     | 4.888             | 5.020              | 20.53                                     | 51.53                                       | 6.184   | 120  |
| 4            | AB     | 4.915             | 4.995              | 20.44                                     | 51.04                                       | 5.104   | 100  |
|              | BC     | 4.902             | 4.753              | 18.46                                     | 43.88                                       | 5.967   | 136  |
|              | CD     | 4.913             | 4.998              | 20.45                                     | 51.12                                       | 4.943   | 97   |
| 5            | AB     | 4.785             | 5.035              | 20.22                                     | 50.90                                       | 5.243   | 103  |
|              | BC     | 4.795             | 5.035              | 20.26                                     | 51.00                                       | 5.865   | 115  |
|              | CD     | 4.780             | 5.020              | 20.08                                     | 50.39                                       | 5.795   | 115  |
| 6            | AB     | 4.810             | 5.050              | 20.44                                     | 51.62                                       | 4.821   | 93   |
|              | BC     | 4.825             | 4.984              | 19.98                                     | 49.81                                       | 6.027   | 121  |
|              | CD     | 4.860             | 5.005              | 20.29                                     | 50.78                                       | 5.078   | 100  |

表-2 合板ガセット接着法による門形ラーメンの剛性試験結果

Table 2. Deflections of quadrangular frames with glued plywood gusset plates

| Specimen No. | Side length of gusset $a$ (cm) | Deflection ( $10^{-3}$ cm/20 kg) |      |                      |      | Ratio (Exp./Cal.)    |      |
|--------------|--------------------------------|----------------------------------|------|----------------------|------|----------------------|------|
|              |                                | Experimental*                    |      | Calculated**         |      | Av. of $U_1$ & $U_2$ | W    |
|              |                                | Av. of $U_1$ & $U_2$             | W    | Av. of $U_1$ & $U_2$ | W    |                      |      |
| 1            | 15                             | 4.68                             | 27.3 | 6.09                 | 29.9 | 0.77                 | 0.91 |
| 2            | 15                             | 5.98                             | 29.8 | 7.72                 | 37.3 | 0.77                 | 0.80 |
| 3            | 17.5                           | 6.06                             | 26.5 | 6.52                 | 31.3 | 0.93                 | 0.85 |
| 4            | 17.5                           | 7.91                             | 31.5 | 8.09                 | 39.1 | 0.98                 | 0.81 |
| 5            | 20                             | 7.28                             | 25.0 | 7.18                 | 33.9 | 1.02                 | 0.74 |
| 6            | 20                             | 7.89                             | 25.3 | 8.11                 | 38.5 | 0.97                 | 0.66 |

(Remarks) \* Value in elastic range, \*\* Theoretical value of elastic deflection, calculated from flexural rigidities of members. Positions of measuring deflections,  $U_1$ ,  $U_2$  and  $W$  are shown in figure 2-(1).

比で考察すると、まず  $U_1$  および  $U_2$  点の変形を2試験体の平均値でみると、 $a=15$  cmのもので0.77, 17.5 cmで0.96, 20 cmで0.995となり、いずれも計算値より実験値の方が小さく、この位置での変形からは接手は有効であるといえる。しかしこの値はガセットが大きくなるにつれて増大する傾向がみられ、これは第1報における結果およびこのラーメンにおける荷重点下における変形のばあいと逆である。この理由については不明である。なお、このラーメンを方づえつきとみて、 $a=15, 17.5$  および20 cmとしたばあいの  $U$  点の変形を部材の剛性 ( $EI$ ) を一定とみて計算し、 $a=15$  cmのときを100.0とすれば、17.5 cmで100.8, 20 cmで102.4となり、方づえの増大とともに変形量は増大する傾向がみられるが、極めてわずかで、上述の結果は他の因子によるものと考えられる。これに対し、荷重点下  $W$  の変形において (実験値)/(計算値) の平均値はそれぞれ0.86, 0.83および0.70となり、ガセット寸法の増大とともに減ずる傾向がみられ、ガセットの大きさに応じて接合部の剛性が増大したことがわかる。このばあいも変形の実験値はいずれも計算値より小さくこの接手は有効であるといえる。

つぎに破壊試験の結果について述べる (表-3)。  $a=15, 17.5$  および20 cmの各2試験体についての最大曲げモーメントの平均値は152, 196および  $216 \times 10^2$  kg cmとなり、ガセット面積の増大により耐力の増加が明らかにみられる。これを曲げ強さ  $\sigma_b$  にすれば、それぞれ738, 1,004および1,075 kg/cm<sup>2</sup>となる。これらはエゾマツの曲げ強さとしては非常に高い値である。さらにこの実験値を部材のヤング係数  $E \times 0.006$  によって求めた曲げ強さの推定値  $\bar{\sigma}_b$  で除した値 (Exp./Cal.) を接手効率とすれば、それぞれ0.96, 1.21および1.52となる。その破壊形態は  $a=15$  cmのもので、部材とガセットの接着層におけるせん断破



表-3 合板ガセット接着法による門形ラーメンの破壊試験結果

Table 3. Strength of quadrangular frames with glued plywood gusset plates

| Specimen No. | Side length of gusset $a$ (cm) | Max. bending moment $M_{max}$ ( $10^2$ kg cm) | Modulus of rupture ( $\text{kg/cm}^2$ ) |                        | Exp. Cal. | $\frac{\sigma_b}{sf_b}$ | Condition of failure |
|--------------|--------------------------------|---|---|------------------------|-----------|-------------------------|----------------------|
|              |                                |   | Exp. $\sigma_b$                         | Cal.* $\bar{\sigma}_b$ |           |                         |                      |
| 1            | 15                             | 147   | 710                                     | 836                    | 0.85      | 3.95                    | Shear in glue line   |
| 2            | 15                             | 157   | 766                                     | 716                    | 1.07      | 4.26                    | "                    |
| 3            | 17.5                           | 216   | 1,057                                   | 844                    | 1.25      | 5.88                    | Bending in member    |
| 4            | 17.5                           | 175   | 950                                     | 814                    | 1.17      | 5.28                    | "                    |
| 5            | 20                             | 215   | 1,060                                   | 688                    | 1.54      | 5.89                    | "                    |
| 6            | 20                             | 217   | 1,090                                   | 730                    | 1.49      | 6.06                    | "                    |

(Remarks) \* Calculated by using  $\bar{\sigma}_b = E \times 0.006$ .  $sf_b$ : allowable stress intensity for high grade Ezomatsu in bending under short-time service, 180  $\text{kg/cm}^2$ .

壊, ほかは水平部材 (BC) の中央で曲げ破壊した。この接手効率からみれば, ガセットの大きさは  $a=15$  cm で充分であるが, 接合部をより完全にするためには 17.5 cm 必要であるといえる。また曲げ強さ  $\sigma_b$  は木構造設計基準<sup>2)</sup>におけるエゾマツ上級材の曲げについての短期許容応力度  $sf_b=180$   $\text{kg/cm}^2$  に対し  $a=15, 17.5$  および 20 cm において, それぞれ 4.11, 5.58 および 5.98 倍となり,  $sf_b$  による設計では極めて安全である。

この門形ラーメンの合板ガセット接着法による設計においては, 最大荷重  $P$  に対する部材断面がきめられたのち, (1) 接合部において軸方向力, せん断力およびその図心に働くモーメントによって部材とガセットとの接着層に生ずるせん断力に対し, 接着面積が充分かどうか検討し, これが充分なとき, (2) この接合部における曲げモーメントに対し, ガセットの耐力が充分かどうか検討し, さらに (3) ガセットの自由端 (縁) において座屈が生ずるかどうかを検討し, 補強材が必要かどうかをきめればよい。実際の設計のばあいは (1) の検討において, 合板における単板どうしの接着強さ, ローリングシア強さについても検討されねばならない。また, この門形ラーメンのばあいは曲げモーメントの最大の位置は荷重点下, すなわち水平部材 BC の中央であって, その値は接合部のその 1.8 倍 (部材の  $EI$  一定のとき) である。したがって (2) の検討においては, 接合部に最大曲げモーメントが生ずるばあいより, ガセットの耐力は小さくてすむことになる。

このよう合板ガセット接着法による設計においては, ガセット用合板に関し, それを構成する単板をも含めて, 接着強さ, ローリングシア強さ, 圧縮強さ, 引張り強さ, せん断強さ, 曲げ強さ, 座屈強さ, 合板と部材との接着強さなどについての基礎資料が必要である。

## 2. 方づえつきラーメン

方づえつきラーメン試験体部材の寸法、性質を表-4に示す。これら試験体のうちNo. 7~10は方づえ接合部をその応力解析条件であるピン状態 [図-1 (2) および 図-2 (2) 参照] とする金具を用いたもので、最初4体全部について、 $a=35$  cm として剛性試験を行ない、のちNo. 7~8を $a=20$  cm, No. 9~10を $a=25$  cm として、それぞれ剛性ならびに

表-4 方づえつきラーメンの部材の性質  
Table 4. Properties of members of quadrangular frames with knee braces

| Specimen No. | Member | width $b$<br>(cm) | Height $h$<br>(cm) | Section modulus $Z$<br>( $\text{cm}^3$ ) | Moment of inertia $I$<br>( $\text{cm}^4$ ) | Flexural rigidity $EI$<br>( $10^6\text{kg cm}^2$ ) | Modulus of elasticity $E$<br>( $10^3\text{kg/cm}^2$ ) |
|--------------|--------|-------------------|--------------------|--|--|--|---|
| 7            | AB     | 4.892             | 5.057              | 20.9                                     | 52.7                                       | 5.34   | 101   |
|              | BC     | 4.900             | 5.037              | 20.7                                     | 52.1                                       | 6.85   | 131   |
|              | CD     | 4.907             | 5.027              | 20.7                                     | 52.0                                       | 5.90   | 114   |
| 8            | AB     | 4.892             | 5.057              | 20.9                                     | 52.7                                       | 5.34   | 101   |
|              | BC     | 4.902             | 5.057              | 20.9                                     | 52.8                                       | 5.79   | 110   |
|              | CD     | 4.907             | 5.027              | 20.7                                     | 52.0                                       | 5.90   | 114   |
| 9            | AB     | 4.892             | 5.057              | 20.9                                     | 52.7                                       | 5.34   | 101   |
|              | BC     | 4.907             | 5.033              | 20.7                                     | 52.1                                       | 6.87   | 132   |
|              | CD     | 4.907             | 5.035              | 20.7                                     | 52.2                                       | 4.98   | 95  |
| 10           | AB     | 4.892             | 5.057              | 20.9                                     | 52.7                                       | 5.34   | 101   |
|              | BC     | 4.907             | 5.020              | 20.6                                     | 51.7                                       | 5.86   | 113   |
|              | CD     | 4.907             | 5.035              | 20.7                                     | 52.2                                       | 4.98   | 95  |
| 11           | AB     | 4.950             | 4.945              | 20.2                                     | 49.8                                       | 5.22   | 105   |
|              | BC     | 4.950             | 5.060              | 21.1                                     | 53.3                                       | 6.42   | 121   |
|              | CD     | 4.945             | 5.000              | 20.6                                     | 51.5                                       | 5.22   | 101   |
| 12           | AB     | 4.940             | 5.040              | 20.9                                     | 52.7                                       | 5.22   | 99  |
|              | BC     | 4.940             | 5.025              | 20.8                                     | 52.2                                       | 6.08   | 116   |
|              | CD     | 4.960             | 5.035              | 21.0                                     | 52.8                                       | 5.22   | 99  |
| 13           | AB     | 4.945             | 5.050              | 21.0                                     | 53.2                                       | 5.22   | 98  |
|              | BC     | 4.950             | 5.045              | 21.0                                     | 52.9                                       | 6.58   | 124   |
|              | CD     | 4.960             | 5.010              | 20.7                                     | 51.9                                       | 4.84   | 93  |
| 14           | AB     | 4.945             | 5.000              | 20.6                                     | 51.5                                       | 5.22   | 101   |
|              | BC     | 4.940             | 5.000              | 20.6                                     | 51.5                                       | 5.63   | 109   |
|              | CD     | 4.940             | 5.005              | 20.6                                     | 51.6                                       | 5.04   | 98  |

(Remarks) Specimen Nos. 7 to 10 are frames with pin-connected knee braces, Nos. 11 to 14 are with bolted knee braces.

破壊試験を行なった。No. 11~14は JASS 11 木工事に準じた工法による試験体とし、それぞれ 図-1 (3) に示すように 9 mm ボルトにより接合したものである。No. 11~12 では  $a=15$  cm, No. 13~14 では  $a=20$  cm として、それぞれ剛性ならびに破壊試験を行なった。なお、方づえつきラーメン試験体の B および C 点の接合はすべて 図-1 (2) および (3) に示すように、ホゾ組みとし、さらにその中心に直径 9 mm のボルトをとおした。このばあい金具接合の No. 7~10 ではホゾをゆるくし、この接合部もできるだけピンの状態に近くなるようにした。

この方づえつきラーメンにおいて、部材の剛性  $EI$  を一定としたときの、荷重  $P$  による  $M$  図および変形測定点に単位仮想荷重  $P=1$  をかけたときの  $\bar{M}$  図を 図-4 に示す。各試験体における  $M$  および  $\bar{M}$  図は部材の  $EI$  が一定でないため、この値とは少し異なる。なおこの解法は従来から行なわれてきた仮想仕事法(たとえば梅村・杉山<sup>3)</sup>)ならびに田口・橋田<sup>4)</sup>の提唱したたわみ角法による方法で行なった。

表-5 方づえつきラーメンの剛性試験結果  
Table 5. Deflections of quadrangular frames with knee braces

| Specimen No. | Size of knee brace $a$ (cm) | Deflection ( $10^{-3}$ cm/20 kg) |                      |      |                      |                      |      | Ratio (Exp.)/(Cal.)  |                      |      |
|--------------|-----------------------------|----------------------------------|----------------------|------|----------------------|----------------------|------|----------------------|----------------------|------|
|              |                             | Experimental*                    |                      |      | Calculated**         |                      |      | Av. of $U_1$ & $U_2$ | Av. of $V_1$ & $V_2$ | $W$  |
|              |                             | Av. of $U_1$ & $U_2$             | Av. of $V_1$ & $V_2$ | $W$  | Av. of $U_1$ & $U_2$ | Av. of $V_1$ & $V_2$ | $W$  |                      |                      |      |
| 7            | 20                          | 8.87                             | 13.4                 | 26.0 | 6.94                 | 7.88                 | 18.5 | 1.28                 | 1.70                 | 1.41 |
| 8            | 20                          | 12.4                             | 17.0                 | 34.4 | 7.44                 | 8.16                 | 20.1 | 1.67                 | 2.08                 | 1.71 |
| 9            | 25                          | 13.1                             | 13.8                 | 28.5 | 8.89                 | 9.18                 | 15.6 | 1.47                 | 1.50                 | 1.83 |
| 10           | 25                          | 12.3                             | 20.8                 | 34.4 | 9.19                 | 9.58                 | 16.5 | 1.34                 | 2.18                 | 2.12 |
| 7            | 35                          | 7.34                             | 11.6                 | 14.2 | 7.31                 | 5.27                 | 9.15 | 1.00                 | 2.73                 | 1.55 |
| 8            | 35                          | 7.59                             | 12.6                 | 14.8 | 7.60                 | 5.31                 | 9.50 | 1.00                 | 2.37                 | 1.56 |
| 9            | 35                          | 7.64                             | 13.1                 | 16.1 | 7.86                 | 5.66                 | 9.77 | 0.97                 | 2.32                 | 1.65 |
| 10           | 35                          | 8.20                             | 12.4                 | 15.5 | 8.03                 | 5.81                 | 9.99 | 1.02                 | 2.14                 | 1.55 |
| Av.          |                             |                                  |                      |      |                      |                      |      | 1.22                 | 2.13                 | 1.67 |
| 11           | 15                          | 7.06                             | 9.89                 | 26.6 | 7.26                 | 7.28                 | 22.4 | 0.97                 | 1.35                 | 1.19 |
| 12           | 15                          | 7.04                             | 10.2                 | 25.1 | 7.34                 | 7.64                 | 23.0 | 0.96                 | 1.33                 | 1.09 |
| 13           | 20                          | 7.64                             | 10.1                 | 21.7 | 7.62                 | 8.64                 | 20.0 | 1.00                 | 1.17                 | 1.04 |
| 14           | 20                          | 7.60                             | 10.4                 | 22.7 | 7.78                 | 8.82                 | 21.3 | 0.98                 | 1.18                 | 1.07 |
| Av.          |                             |                                  |                      |      |                      |                      |      | 0.98                 | 1.26                 | 1.10 |

(Remarks) Specimen Nos. 7 to 10 are frames with pin-connected knee braces, Nos. 11 to 14 are with bolted knee braces. \* Value in elastic range, \*\* Theoretical value of elastic deflection, calculated from flexural rigidities of members. Positions of measuring deflections,  $U_1$ ,  $U_2$ ,  $V_1$ ,  $V_2$  and  $W$  are shown in figure 2-(2).

剛性試験の結果を表-5に示す。変形測定点は図-2(2)に示すように、荷重点下、すなわち水平部材  $BC$  の中央および方づえ接合点である。ここで  $V_1, V_2$  および  $W$  は垂直変位、 $U_1$  および  $U_2$  は水平変位で、 $V_1, V_2$  および  $U_1, U_2$  はそれぞれ平均値として取扱った。剛性試験の結果において、(実験値)/(計算値)をみると、 $U_1$  および  $U_2$  点での平均では  $a=35$  cm のばあい  $0.97\sim 1.02$  で実験値と計算値が一致しているが、 $a=20$  および  $25$  cm では  $1.28\sim 1.67$  で、平均  $1.44$  となり、実験値の方が若干大きい。これに対し、 $V_1$  および  $V_2$  点での値はいずれも実験値の方がかなり大きく、全体で  $1.50\sim 2.73$  で、平均  $2.13$  である。また水平部材中央  $W$  での変位は  $1.41\sim 1.83$  で、平均  $1.67$  である。このように方づえつきラーメンの応力解析条件に近い状態に行なった試験では実験値は一般に理論計算値よりもかなり大きくでている。これは接合部における変形が原因であろうと考えられる。すなわち、以上の (実験値)/(計算値) の値において、 $U$  と  $V$  を比較すれば、すべてのばあい  $V$  の方が大きい。これは  $V$  における変形は部材の変形と接合部における変形の和として現われるため、その値はかなり大きくなり、 $U$  においては後者の変形の影響が少ないため、ほぼ  $1$  に近い値となり、 $W$  はこの両者の中間の値になるものと考えられる。

以上の金具接合方づえに対し、JASS 11 木工事に準ずる工法による方づえのばあい、変形の実験値は計算値にかなり近くなり、 $U, V$  および  $W$  の位置での平均値はそれぞれ  $0.98, 1.26$  および  $1.10$  となる。この位置による傾向はさきの金具方づえのばあいと全く同

表-6 方づえつきラーメンの破壊試験結果

Table 6. Strength of quadrangular frames with knee braces

| Specimen No. | Size of knee brace $a$ (cm) | Max. bending moment $M_{max}$ ( $10^2$ kg cm) | Modulus of rupture ( $kg/cm^2$ ) |                        | Exp. Cal.   | $\frac{\sigma_b}{sfb}$ | Condition of failure |
|--------------|-----------------------------|---|----------------------------------|------------------------|-------------|------------------------|----------------------|
|              |                             |   | Exp. $\sigma_b$                  | Cal.* $\bar{\sigma}_b$ |             |                        |                      |
| 7            | 20                          | 172   | 831                              | 788                    | 1.05        | 4.62                   | Bending in member    |
| 8            | 20                          | 154   | 737                              | 658                    | 1.12        | 4.10                   | "                    |
| 9            | 25                          | 133   | 643                              | 793                    | 0.81        | 3.57                   | "                    |
| 10           | 25                          | 172   | 554                              | 680                    | 0.82        | 3.08                   | "                    |
| Av.          | —                           | 168   | 711                              | 730                    | <b>0.90</b> | 3.84                   | —                    |
| 11           | 15                          | 195   | 926                              | 747                    | 1.24        | 5.15                   | Bending in member    |
| 12           | 15                          | 174   | 839                              | 657                    | 1.28        | 4.67                   | Shear in member      |
| 13           | 20                          | 222   | 1,060                            | 722                    | 1.42        | 5.89                   | Bending in member    |
| 14           | 20                          | 183   | 889                              | 698                    | 1.27        | 4.94                   | "                    |
| Av.          | —                           | 193   | 929                              | 706                    | <b>1.32</b> | 5.16                   | —                    |

(Remarks) Cal.\*: Calculated by using  $\bar{\sigma}_b = E \times 0.006$ , Nos. 7 to 10 specimens are frames with pin-connected knee braces, and Nos. 11 to 14 are with bolted knee braces.

じであって、これも接合部における変形の影響によるものと考えられる。

このように方づえつき門形ラーメンにおいてはその接合部を応力解析の条件であるピン状態にしたものの変形の実験値は、その理論計算値よりかなり大きく、これに対し、JASS 11 木工事に準じた一般的な工法によるピン状態ではない方法で接合したものの方が計算値にほぼ近い値を示した。これは接合部における変形の影響であろうと考えられる。

この方づえつきラーメンの破壊試験の結果を表-6に示す。この破壊試験においては、破壊状態に示すように No. 12 試験体を除いて、水平部材の中央で曲げ破壊した。No. 12 は水平部材のせん断破壊によったが、これも最大荷重から曲げ強さ  $\sigma_b$  を求めれば  $839\text{kg/cm}^2$  となり、その推定値  $\bar{\sigma}_b = 675\text{kg/cm}^2$  の 1.28 倍を示し、十分な強度をもつといえる。このように、方づえつきラーメンにおいては強度からみた接手効率は表-6の (Exp.)/(Cal.) に示すように金具接合および JASS 11 に準ずる工法においてもともに充分であるといえる。また  $sfb$  に対する曲げ強さ  $\sigma_b$  の値も 3.1~5.9 倍を示し、 $sfb$  による設計においても充分安全である。

### 3. 総 括

合板ガセット接着法による門形ラーメンおよび方づえつきラーメンの剛性ならびに破壊試験の結果のうち、水平部材中央の変形  $\delta$  および曲げ強さ  $\sigma_b$  について、まとめると表-7に示すようになる。

この結果において、水平部材中央の変形の (実験値)/(計算値) の値が 1 より小さいのは合板ガセット接着法によるもので、これらは変形の計算は部材の  $EI$  から安全側で行ないうることになる。JASS 11 木工事に準ずる工法による方づえつきラーメンではその値の平均が 1.1 となり、実験値が約 1 割大きくでているが、この程度であれば、これも設計計算が可能であるといえよう。しかし接合部をピン状態にした方づえつきラーメンではその値はかなり大きい。これは接合部における変形の影響によると考えられる。方づえつきラーメンのばあい、剛性に関しては工作の精度がかなり大きく影響すると考えられ、この試験結果における  $\delta/\delta$  値のばらつきもこの精度によるものと思われる。これに対し、合板ガセット接着法では接着さえ完全であれば、その剛性は充分信頼できるといえよう。

また木構造設計基準<sup>2)</sup>「504.1 曲げ材のスパン」における方づえつきのものに対するスパンの値  $(l+l_0)/2$  [図-2(3)参照] によって、計算した変形の値を表-7に  $\delta'$  として示す。変形の実験値はこの  $\delta'$  に対し、ピン接合金具による方づえつきのものでは 0.83~1.23 倍、JASS 11 木工事によるものでは 0.59~0.67 倍であり、とくに後者のばあい  $(l+l_0)/2$  のスパンでの変形計算値は充分安全側にある。

表-7における各試験体の断面、ヤング係数、強度には差があるため、各種門形ラーメンの比較が直接できないので、これを行なうため、この表における  $\delta/\delta$  および  $\delta_b/\bar{\delta}_b$  の値 (2 試

表-7 試験結果の総括  
Table 7. Summary of test results

| Kind                                    | Specimen No. | Size of knee brace or gusset plate $a$ (cm) | Deflection at midspan ( $W$ ) ( $10^{-3}$ cm/20 kg) |                     |                      | Modulus of rupture ( $\text{kg/cm}^2$ ) |                       | $\bar{\delta}$ | $\bar{\delta}'$ | $\bar{\sigma}_b$ | $sfb$ |
|---|--------------|---|---|---------------------|----------------------|---|-----------------------|----------------|-----------------|------------------|-------|
|   |              |   | Exp. $\bar{\delta}$                                 | Cal. $\bar{\delta}$ | Cal. $\bar{\delta}'$ | Exp. $\bar{\sigma}_b$                   | Cal. $\bar{\sigma}_b$ | $\bar{\delta}$ | $\bar{\delta}'$ | $\bar{\sigma}_b$ | $sfb$ |
| Frames with glued plywood gusset plates | 1            | 15  | 27.3  | 29.9                |                      | 710                                     | 836                   | 0.91           |                 | 0.85             | 3.95  |
|   | 2            | 15  | 29.8  | 37.3                |                      | 766                                     | 716                   | 0.80           |                 | 1.07             | 4.26  |
|   | 3            | 17.5  | 26.5  | 31.3                |                      | 1,057                                   | 844                   | 0.85           |                 | 1.25             | 5.88  |
|   | 4            | 17.5  | 31.5  | 39.1                |                      | 950                                     | 814                   | 0.81           |                 | 1.17             | 5.28  |
|   | 5            | 20  | 25.0  | 33.9                |                      | 1,060                                   | 688                   | 0.74           |                 | 1.54             | 5.89  |
|   | 6            | 20  | 25.3  | 38.5                |                      | 1,090                                   | 730                   | 0.66           |                 | 1.49             | 6.06  |
| Frames with pin-connected knee braces   | 7            | 20  | 26.0  | 18.5                | 31.2                 | 831                                     | 788                   | 1.41           | 0.83            | 1.05             | 4.62  |
|   | 8            | 20  | 34.4  | 20.1                | 36.8                 | 737                                     | 658                   | 1.71           | 0.94            | 1.12             | 4.10  |
|   | 9            | 25  | 28.5  | 15.6                | 23.8                 | 643                                     | 793                   | 1.83           | 1.20            | 0.81             | 3.57  |
|   | 10           | 25  | 34.4  | 16.5                | 28.0                 | 554                                     | 680                   | 2.12           | 1.23            | 0.82             | 3.08  |
| Frames with bolted knee braces          | 11           | 15  | 26.6  | 22.4                | 39.8                 | 926                                     | 747                   | 1.19           | 0.67            | 1.24             | 5.15  |
|   | 12           | 15  | 25.1  | 23.0                | 42.2                 | 839                                     | 657                   | 1.09           | 0.59            | 1.28             | 4.67  |
|   | 13           | 20  | 21.7  | 20.0                | 32.4                 | 1,060                                   | 722                   | 1.04           | 0.67            | 1.42             | 5.89  |
|   | 14           | 20  | 22.7  | 21.3                | 38.0                 | 889                                     | 698                   | 1.07           | 0.60            | 1.27             | 4.94  |

(Remarks)  $\bar{\delta}$ : theoretical value calculated from flexural rigidities of members of frames,  
 $\bar{\delta}'$ : Calculated by the method shown in figure 2-(3).  $\bar{\sigma}_b = E \times 0.006$ .

験体についての平均値)を用いて、部材断面  $5 \times 5$  cm, ヤング係数  $E = 100 \times 10^3$  kg/cm<sup>2</sup> のばあいには換算した  $\bar{\delta}$  および最大荷重  $P_{\max}$  の値を表-8に示す。

表-8において、変形の最も小さいものは JASS 工法による方づえつきラーメンの  $a = 20$  cm のもので、ついで合板ガセット接着法による  $a = 20$  cm のものである。 $a = 15$  cm のばあいにもみられるように  $a$  が同じばあい、合板ガセットによるものより、JASS 工法による方づえつきのものの方が見かけの剛性は大きい。これは図-(1)および(3)に示すように  $a$  のとりかたの両者でのちがいおよび合板ガセット板と方づえの剛性の差によると考えられる。ピン接合金具による方づえつきものは、いずれも  $a$  の同じほかのものと同くらべ変形はかなり大きい。

最大荷重  $P_{\max}$  は最大が JASS 工法の方づえつきの  $a = 20$  cm のもので 1,410 kg, 最小は合板ガセット接着法による  $a = 15$  cm のもので、750 kg である。最大荷重においても JASS 工法による方づえつきのものがすぐれている。ピン接合金具による方づえつきのものは剛性では劣っていたが、この最大荷重ではかなり高い値を示した。合板ガセット接着

表-8 部材剛性一定 (5×5 cm 断面,  $E=100 \times 10^3 \text{ kg/cm}^2$ ) のラーメンに  
換算した水平部材中央の変形および最大荷重の値

Table 8. Values of deflection at mid-span and max. load converted into frames with constant  $EI$  (5×5 cm cross section and  $E=100 \times 10^3 \text{ kg/cm}^2$ ) members

| Kind of frame                              | Size of gusset<br>or knee brace<br>$a$<br>(cm) | $\frac{\delta^*}{\bar{\delta}}$ | Converted<br>deflection<br>$\bar{\delta}$<br>( $10^{-3} \text{ cm}/20 \text{ kg}$ ) | $\frac{\sigma_b^*}{\bar{\sigma}_b}$ | Converted<br>max. load<br>$P_{\text{max}}$<br>(kg) |
|--|--|---------------------------------|---|-------------------------------------|--|
| Frames with glued plywood<br>gusset plates | 15   | 0.86                            | 31.7  | 0.96                                | 750  |
|  | 17.5   | 0.83                            | 30.7  | 1.21                                | 940  |
|  | 20   | 0.70                            | 25.9  | 1.52                                | 1,180  |
| Frames with pin-connected<br>knee braces   | 20   | 1.56                            | 32.8  | 1.08                                | 1,130  |
|  | 25   | 1.98                            | 34.1  | 0.82                                | 960  |
| Frames with bolted knee<br>braces          | 15   | 1.14                            | 28.4  | 1.26                                | 1,190  |
|  | 20   | 1.06                            | 22.3  | 1.35                                | 1,410  |

\* Average value for 2 specimens shown in table 7.

法ではガセットの大きさと比例した強さをもつといえる。

このように見かけの剛性および強度はともに JASS 工法による方づえつきラーメンが最も大きく、合板ガセット接着法によるものではガセットの大きさに応じた値を示し、ピン接合金具による方づえつきラーメンでは剛性は劣るが、強度はかなり大きいといえる。

## 結 言

断面 5×5 cm の 3 層エゾマツ集成材を部材として、スパン 100 cm、高さ 60 cm の門形ラーメンを、(1) 合板ガセット接着法、(2) ピン接合金具による方づえつき、および (3) JASS 11 木工事に準ずる工法による方づえつきによって作製し、剛性ならびに破壊試験を行ない (実験値)/(計算値) によって接手効率を論じ、また各工法によるものの性能の比較を行なった。結果を要約すればつぎのとおりである。

1) 合板ガセット接着法による門形ラーメンにおいては、ガセットの 1 辺の寸法  $a=15, 17.5$  および 20 cm の 3 種類について試験したが、いずれも剛性および強度の両者において接手効率は充分であった。しかし部材で曲げ破壊させるには  $a=17.5 \text{ cm}$  必要である。またガセット寸法の増大によって、剛性、強度ともに増した。

2) 方づえつきラーメンにおいて、その接合部を応力解析理論の条件であるピン状態とする接合金具を用いたものでは変形の実験値は理論計算値よりかなり大きかった。これは金具と木部との接合箇所における変形の影響であろうと考えられる。しかし強度においては充分な値を示した。

3) JASS 11 木工事に準じた工法による方づえつきラーメンでは, 変形の実験値は計算値とほぼ一致した。また, 強度も充分であった。見かけの剛性および強度はこの形式のラーメンが最も大きかった。

## 文 献

- 1) 宮島 寛: 合板ガセット接着法による構造接手効率に関する研究 (第1報) シナ合板ガセットに関する基礎試験. 北大演報 25-1, 85-106, 1967.
- 2) 日本建築学会: 木構造設計基準・同解説. 日本建築学会, 1961.
- 3) 梅村 魁・杉山英男: 建築構造力学. 共立出版, 1957.
- 4) 田口武一・福田守宏: 方杖付ラーメンの解法. 日本建築学会研究報告 No. 24, 215-216. 1953.
- 5) SUDDARTH, B. K.: The design of glued joints for wood trusses and frames. Res. Bull. Wood Res. Lab. Purdue Univ. No. 727, 1961.

## Summary

In a previous paper<sup>1)</sup>, it has been recognized that the joints with glued Shina-plywood gusset plates have efficient stiffness and strength. The present paper reports the effect of the glued plywood gusset plates on the joint efficiency by using quadrangular frames. Also, the same size frames with knee braces were tested and the experimental values of deflection and strength were compared with the theoretical values calculated from the flexural rigidities and strength ( $\sigma_b = E \times 0.006$ ) of the members. Details of the specimens, loading and locations of dial gages for measuring deflection are shown in figures 1 and 2. The specimens with knee braces are divided into two types: one is the frame with pin-connected knee braces as shown in figure 1-(2) and the other is with bolted knee braces in accordance with JASS (Japanese Architectural Standard Specification) 11 as shown in figure 1-(3). The frames tested were analyzed by the slope-deflection method and the method of consistent deformation. The bending moment diagrams for the frames consisting of constant  $EI$  members are shown in figures 3 and 4.

The load was applied continuously at the mid-span of the frame by using the hydraulic jack with 5 tons capacity and the deflections were measured by dial gages (30 mm stroke and 1/100 mm readings) at 20 kg load increments. The theoretical value of deflection ( $\bar{\delta}$ ) of the frame was calculated by the following formula.

$$\bar{\delta} = \frac{1}{EI} \int M \bar{M} ds$$

where  $M$  is the bending moment due to an applied load  $P$  and  $\bar{M}$  is that to a unit load  $P=1$  applied at the point for measuring the deflection.

The results of test are summarized as follows:

- 1) In all frames jointed with glued plywood gusset plates, the joint efficiency was sufficient in both stiffness and strength, and the efficiency increased proportionally to the size of gusset plates.
- 2) In the frames with pin-connected knee braces, the experimental deflections



were very larger than the calculated values, but the strength was sufficient.

3) In the frames with bolted knee braces, the experimental deflections coincided approximately with the calculated values, and the strength was 24-42 per cent larger than the calculated one.