



Title	120度にフィンガージョイントされた木造骨組仕口の性能
Author(s)	生田, 晴家
Citation	北海道大学農学部 演習林研究報告, 41(1), 301-312
Issue Date	1984-03
Doc URL	http://hdl.handle.net/2115/21116
Type	bulletin (article)
File Information	41(1)_P301-312.pdf



[Instructions for use](#)

120度にフィンガージョイントされた 木造骨組仕口の性能*

生 田 晴 家**

Strength and Stiffness of Wooden Joints having an Angle of 120° Fabricated by Finger Jointing*

By

Haruie IKUTA**

目 次

1. はじめに	301
2. 材料および試験方法	302
3. 結果および考察	304
4. おわりに	311
文 献	312
Summary	312

1. はじめに

既報¹⁾において、山形ラーメンに適用性の高いと思われる接合角度 120° の骨組仕口に、フィンガージョイントを適用し、その性能について実験的検討を加えた。その結果、接合角度 90° の試験体と同様²⁾、本工法による耐力は縦つぎ材のそれに比べて低く、とくにコーナー内隅の角度を増大させるような引張型の荷重に対して、耐力の低いことが示された。これは、その破壊が通常の曲げ破壊形態ではなく、木材の最終破壊に対する最も弱い性質の横引張に起因すると思われる破壊形態をとったためである。

本実験では、同様な試験体の接合部での繊維に直角方向の引張抵抗を増大させることを主たる目的とするとともに、接合部に発生する繊維方向および繊維に直角方向の歪分布について検討を加えた。

なお、本実験を行なうにあたり、御指導いただいた宮島 寛教授、実験に協力された木材加工学研究室諸兄、ならびに当時専攻生であった堀江和美君に対し、感謝の意を表する。

* 1983年8月30日受理 Received August 30, 1983.

** 北海道大学農学部木材加工学研究室

Laboratory of Wood Engineering, Faculty of Agriculture, Hokkaido University.

2. 材料および試験方法

接合部における繊維に直角方向の引張抵抗を増大させるために、本実験においてはインサート(隅つなぎ)として、(1)横引張に強い広葉樹材のカツラ、(2)アカエゾマツの1cm厚ラミナを、その繊維方向が互いに直交するように5枚積層接着した合板状のブロック(表層の繊維方向は試験体の材軸方向と一致)の2種類を用いた。また、フィレット(隅付)をコーナー内隅に二次接着するものでは、既報の尿素樹脂接着剤に対し、空隙充填性が高いために、より二次接着に適すると思われるエポキシ樹脂接着剤を使用した。カツラ、アカエゾマツ材については、ブロック状に積層接着する前に、まず繊維方向のヤング係数を曲げ剛性試験により求め、次いで、長さ方向に分割した後に横接ぎし、同じく曲げ剛性試験により繊維に直角方向のヤング係数を求めた。これら剛性試験はいずれも中央集中荷重方式であり、応力レベルは繊維方向で約90 kg/cm²、同直角方向で約6 kg/cm²とした。得られたヤング係数をTable 1に示す。剛性試験終了後、ともに厚さが5cmとなるように、カツラでは3枚または4枚、アカエゾマツでは5枚を尿素樹脂接着剤を用いて積層接着し、インサートを作製したが、前述のごとく、アカエゾマツでは繊維方向を互いに直交させたのに対し、カツラでは各層の繊維方向を平行とし、試験体の材軸方向に一致させた。

母材材料は、北大雨竜地方演習林産のアカエゾマツ、トドマツの2cm厚ラミナおよびアカエゾマツの1cm厚ラミナであり、各ラミナを幅11cm、長さ150cmに仕上げた後、分銅による中央集中荷重(スパン140cm)によりヤング係数を測定した。次に、ヤング係数がほぼ対称となるようにラミナ配置を決め、1cm厚ラミナを芯材とした断面11×5cmの3層積層材を15体作製した。接着には尿素樹脂接着剤(ユーロイド120、硬化剤として塩安を重量比1%添加)を用い、圧縮圧は約10 kg/cm²を目標とした。1週間以上の養生期間をおいた後、材軸方向に沿って材幅中央から2つに分割し、断面5×5cm、長さ150cmの積層材を30体準備した。これらについて、スパン140cm、中央集中荷重による曲げ剛性試験を行ない(応力レベル約90 kg/

Table 1. M.O.E. of materials for inserts

No.	E_f	E_L	No.	E_f	E_L
	(t/cm ²)			(t/cm ²)	
A-C-1	117	10.1	B-C-1	115	9.8
-2	111	4.3	-2	112	3.8
-3	98	7.1	-3	112	4.3
A-T-1	77	9.5	B-T-1	113	5.0
-2	80	8.8	-2	112	3.2
-3	71	11.3	-3	112	4.1
Av.	92	8.5	Av.	113	5.0

(Notes) E_f : M.O.E. in the direction parallel to the grain, E_L : M.O.E. in the direction perpendicular to the grain, A: Katsura, B: Ezomatsu.

cm²), 各積層材のヤング係数を求めたが, 意図的にすべて垂直積層ばりとして荷重を加えた。これは, 後に母材側面に歪ゲージを貼付する際, 母材の材せい方向の横ヤング係数を一定としたいためである。得られた曲げヤング係数から, 各グループの平均ヤング係数がほぼ等しくなるように, 6体ずつを Fig. 1 に示す 4 グループに分配した。これら 4 グループは, (A) インサートにカツラ材を使用したもの (A タイプ), (B) 同じくアカエゾマツの合板状ブロックを使用したもの (B タイプ), (C) フィレットをコーナー内隅に二次接着したもの (C タイプ), および (D) 基本形 (D タイプ) である。これら母材の性質を Table 2 に示すが, いずれも 3 体の平均値である。

各積層材を長さ中央で横切りし, 両切断面を 60° の角度に切削した後, フィンガージョイ

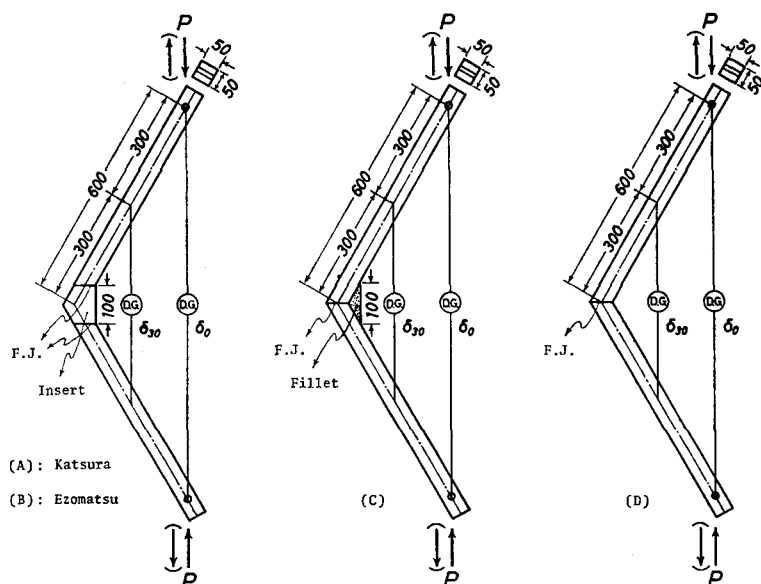


Fig. 1. Diagrams of test specimens and testing method.

Table 2. Properties of members

No.	b (cm)	h (cm)	E (t/cm ²)	$R.W.$ (mm)	r_u	u (%)
A-T	5.01	5.06	109	2.6	0.45	12.2
-C	5.02	5.06	129	2.0	0.47	11.0
B-T	5.01	5.04	118	2.7	0.45	11.9
-C	5.01	5.04	120	2.6	0.46	10.9
C-T	5.01	5.04	117	2.2	0.45	12.0
-C	5.00	5.03	117	2.3	0.44	11.3
D-T	5.01	5.03	116	2.7	0.43	11.8
-C	5.00	5.05	116	2.7	0.44	12.5

(Notes) b : Width of specimen, h : Height of specimen, E : Modulus of elasticity, $R.W.$: Average width of annual rings, r_u : Specific gravity, u : Moisture content, T : Tension type loading, C : Compression type loading, Each value is the average of three specimens.

ントを行なって接合角度 120° の試験体を作製したが、いずれも同一ラミナが同じ側にくるようにした。使用したフィンガージョイントは、長さ 12.0 mm, ピッチ 4.0 mm, チップ 0.4 mm のものであり、回転数 10000 rpm で切削した。接合部の接着には同じく尿素樹脂接着剤を用い、圧縮圧は母材断面に対して 50 kg/cm² として、専用の治具を用いて圧縮した。また、フィレットを二次接着するものでは、母材接合部の尿素樹脂が完全に硬化した後、エポキシ樹脂を用いて接着したが、圧縮にはクランプを使用した。なお、フィレットには樹種、ヤング係数ともに母材と同じものを用いた。1 週間の養生期間をおいた後、Fig. 1 に示すように、圧縮型および引張型の荷重を試験体の半数ずつに加え、荷重 5 kg 毎に荷重点間変位および荷重点から材軸に沿って 30 cm の位置での鉛直変位を、1/100 mm 精度のダイヤルゲージを用いて測定した。また、一部の試験体については、インサートまたは接合部付近の母材に発生する繊維方向と同直角方向の歪を、荷重 10 kg 毎に測定した。使用したストレインゲージは、共和電業製のゲージ長 3 mm (K-3-A 1-11) および 10 mm (K-10-A 1-11) のものであり、これらを自動多点切換器 (共和電業製 ASB-52 E) に接続して、デジタル歪測定装置 (同 SD-500 A) によりプリントさせた。

3. 結果および考察

剛性試験および破壊試験結果を Table 3 に示す。表中の変位の計算値は、接合部を剛と仮定して次式により求められる。

$$\delta_r = \frac{P(S-r)^2(2S+r)}{12EI} \quad (1)$$

ここに δ_r : 荷重点から材軸に沿って、距離 r の位置における鉛直変位 (すなわち表中の δ_0 は荷重点間の、 δ_{30} は母材中央間の変位)、 S : 荷重点から母材の交点までの距離、 P : 荷重、 EI : 母材の曲げ剛性である。

変位の (計算値)/(実測値) を剛性効率とし、 $r=0, 30$ cm における効率を平均してみると、

Table 3. Test results

No.	Observed values			Calculated values			Joint efficiency		
	δ'_0 ($\times 10^{-3}$ cm/5 kg)	δ'_{30} ($\times 10^{-3}$ cm/5 kg)	M'_{max} (kg cm)	δ_0 ($\times 10^{-3}$ cm/5 kg)	δ_{30} ($\times 10^{-3}$ cm/5 kg)	M_{max} (kg cm)	$\frac{\delta_0}{\delta'_0}$	$\frac{\delta_{30}}{\delta'_{30}}$	$\frac{M'_{max}}{M_{max}}$
A-T	28	8	9780	30	9	14058	1.08	1.16	0.70
-C	26	8	13340	26	8	16550	0.99	1.09	0.81
B-T	26	7	7110	31	7	15058	1.21	1.04	0.47
-C	30	9	9070	28	9	15289	0.94	0.98	0.60
C-T	26	7	6240	30	9	14842	1.16	1.28	0.43
-C	29	8	13540	30	9	15051	1.02	1.13	0.90
D-T	33	11	5720	30	9	14759	0.92	0.89	0.39
-C	39	13	6920	30	9	14943	0.77	0.73	0.46

(Notes) T: Tension type loading, C: Compression type loading, δ_0, δ_{30} : Refer to Fig. 1, M_{max} : Maximum bending moment, Each value is the average of three specimens.

A, B および C タイプは、いずれも基本形である D タイプよりも効率が高く、それぞれの剛性増加効果が現れている。最も効果の高かったものは、フィレットを二次接着した C タイプであり、引張型で平均 1.22, 圧縮型で同 1.08 と、いずれも最も高い剛性効率を示した。これは既報と同様な結果である。また、各タイプいずれも、圧縮型よりも引張型の方が 10~20% 程度高い剛性効率を示しているが、これはモーメントアームの変化によるものであろう。(1)式においては、変位は荷重 P に比例するという仮定に基づいているが、実際には荷重にともなうモーメントアームの変化が生じるために、荷重と曲げモーメントの比例関係が失われ、変位は荷重に比例しなくなる。すなわち、圧縮型の場合には、試験体の変形にともなってモーメントアームは長くなり、逆に引張型の場合には短くなる。そのため、同一の荷重に対して曲げモーメントに差異が生じ、モーメントの大きい圧縮型では変位が大きく、逆に引張型では変位が小さくなる。この結果、圧縮型よりも引張型の方が高い剛性効率を示すことになるのであろう。いま、この両者の変形量の差異を打消すために、引張型と圧縮型の平均効率をもって剛性効率とすると、A, B, C, D タイプはそれぞれ 1.08, 1.04, 1.15, 0.83 程度と評価される。

次に、最大曲げモーメントの計算値 M_{\max} を次式により求め、(実測値)/(計算値)を強度効率とした。

$$M_{\max} = \sigma_b Z = 0.006 EZ \quad (2)$$

ここに σ_b : 母材の曲げ強さ, Z : 母材の断面係数, E : 母材のヤング係数である。

基本形である D タイプについては、引張型で 0.39, 圧縮型で 0.46 (既報ではそれぞれ 0.44, 0.48) の強度効率を示した。フィレットをエポキシ樹脂で二次接着した C タイプでは、引張型で 0.43, 圧縮型で 0.90 (既報では 0.43, 0.83) であり、圧縮型で既報の効率をやや上回ったものの、引張型では同程度にとどまった。しかしながら、この引張型については明らかにフィレットの剝離抵抗の増大が認められ、既報の尿素樹脂を用いたものでは破壊時曲げモーメントの 70% 程度でフィレットの剝離が生じたのに対し、本実験のエポキシ樹脂では、いずれも破壊時曲げモーメントの 95% 以上で剝離が生じた。また、この圧縮型における 0.90 という強度効率は、基本形である D タイプの約 2 倍に相当する本実験中最も高い効率であり、常に圧縮型荷重を受けるような骨組仕口に対しては、非常に有効かつ簡便な方法である。インサートを用いた A, B 両タイプについては、カツラ材を使用した A タイプの引張型において、期待されたように耐力の向上が認められ、0.70 (既報 0.58) の強度効率を示した。また、圧縮型においても 0.81 と既報 (0.57) を大きく上回ったが、これはインサートの形状の差異によるものであろう。この圧縮型の破壊形態については、ともにフィンガージョイント部付近のインサート材の目切れ引張による割れから破壊が進行するものであった。そのため、割れが生じた後のインサート材の有効断面の大小が耐力を左右することになり、この有効断面を大きくした本実験の形状の効果によるものであろう。アカエゾマツの合板状のインサートを用いた B タイプでは、引張型で 0.47, 圧縮型で 0.60 (既報 0.58, 0.57) にとどまり、圧縮型で同程度の効率を示したものの、引張型では

既報を下回る結果となった。このBタイプについては、両荷重型ともにクロスバンドに相当する2層におけるフィンガージョイント基部で破断が生じており、インサートの横引張強度が増大した反面、材軸方向の曲げ強度性能が低下したための結果であろう。また、本実験においては破壊時のモーメントアームを測定していないために、実際の最大曲げモーメント M_{max} は、表中の数値よりも引張型では低く、逆に圧縮型では高くなるはずである。そのため、強度効率も引張型ではもう少し低く、圧縮型ではもう少し高めに評価されよう。また、得られた引張型、圧縮型の荷重—変位曲線を Figs. 2 および 3 に示すが、いずれもモーメントアームの変化を考慮していないために、引張型では非常に直線的となった反面、圧縮型では非線形的な関係を示している。つまり、縦軸に荷重 P をとった場合には、同一の荷重に対して、すでに曲げモーメントの差異が生じているため、モーメントアームの長い圧縮型では変位は大きく、逆に引張型では変位が小さくなるためである。そのため、この種の試験においてはモーメントアームの測定、すなわち試験体中央の水平変位の測定が不可欠と思われ、縦軸には荷重ではなく曲げモーメントをとるべきであろう。また、これによって正確な最大曲げモーメントおよび強度効率が得られるであろう。

次に、一部の試験体において測定された歪分布を Figs. 4~9 に示す。Figs. 4 および 5 は A タイプの圧縮型同一試験体のカツラ材インサート中央部に発生した歪分布であり、Fig. 4 が繊維方向、Fig. 5 が繊維に直角方向の歪分布である。また、いずれも荷重 20 kg 毎に 120 kg まで (母材の応力レベルにして約 180 kg/cm²)、各点の歪を直線で結んだものである。繊維方向の

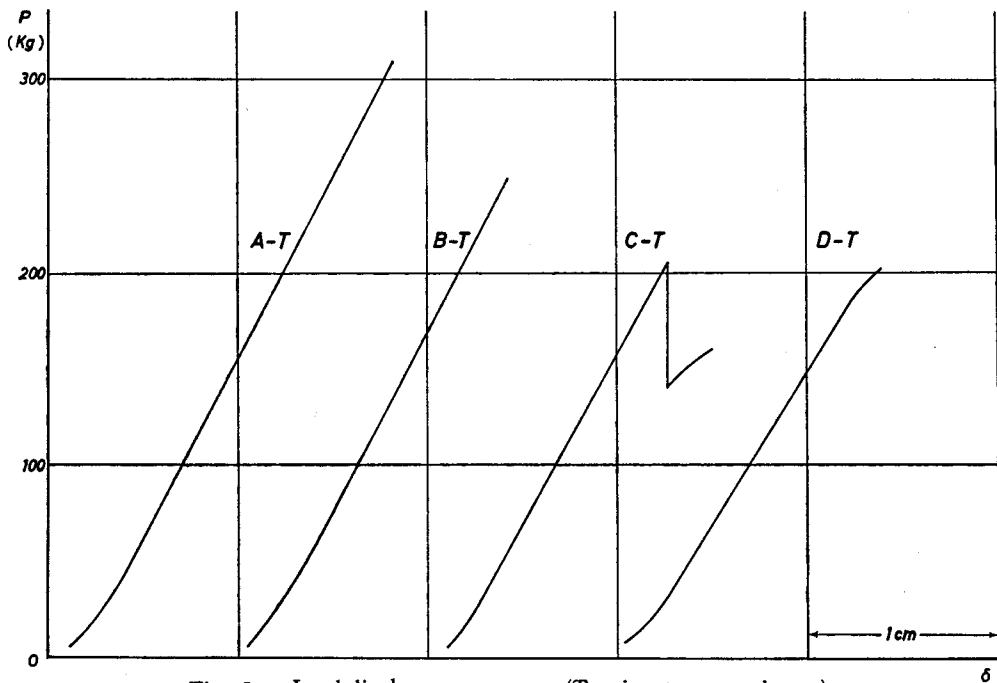


Fig. 2. Load-displacement curves (Tension type specimens).

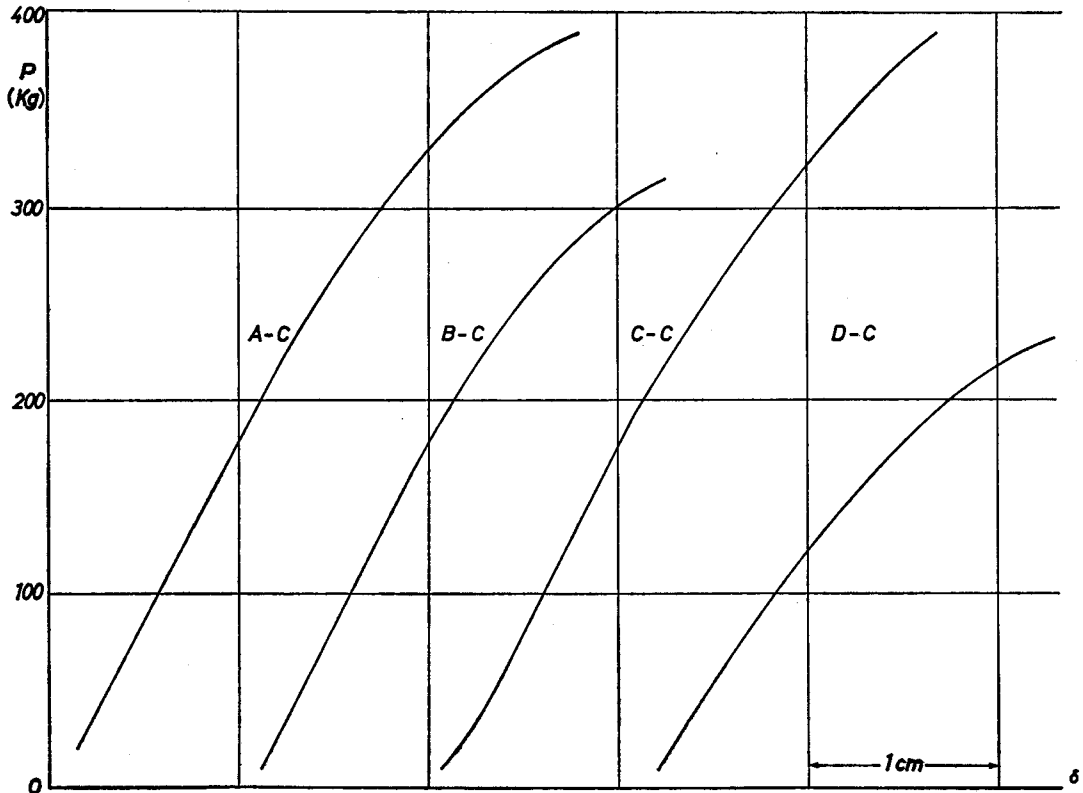


Fig. 3. Load-displacement curves (Compression type specimens).

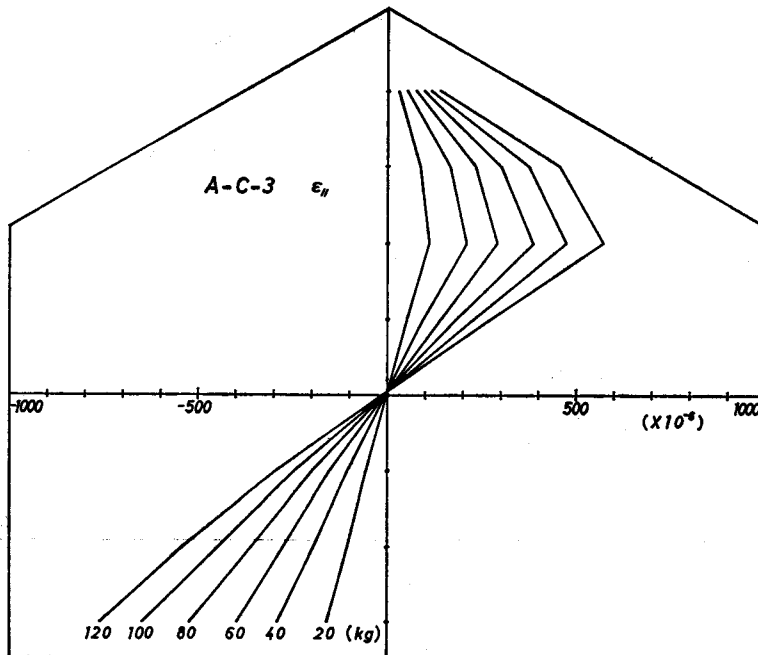


Fig. 4. Strain-distributions parallel to the grain observed in the insert of A type specimen.

歪分布については、通直梁におけるような直線分布を示さず、インサートの尖端部付近では歪が急激に減少して、応力の流れの少ないことが示されている。Fig. 5の繊維に直角方向の歪分布については予想されたとおり大きな歪の発生が認められ、これによって、わん曲材における半径応力(ラジアルストレス)に類似した応力の発生が確認された。Figs. 6および7は合板状のブロックを用いたBタイプの圧縮型同一試験体のインサート中央部の歪分布であり、Fig. 6が繊維方向、Fig. 7が繊維に直角方向のものである。繊維方向歪については、前述のAタイプとほぼ同様な分布を示しており、同じく直線分布形態はとらず、尖端部に近づくにつれて急激に歪が減少している。Fig. 7に示した繊維に直角方向の歪分布について注目されることは、Aタイプのものに比べ非常にその歪量が小さいことである。これは、Bタイプにおいて合板状のインサートを用いたために、インサートの高さ方向のヤング係数が大きく増大した結果であろう。次に、基本形であるD型の引張型試験体の接合部付近に発生した繊維方向歪をFig. 8に、同じく直角方向歪をFig. 9に示す。図中の(A)、(B)は同図右上の歪測定位置を示しており、(B)は接合部中央から16 mm 離れた位置(相手側フィンガーの先端から10 mm 離れた位置)である。また、いずれも荷重20 kg 毎に各歪を直線で結び、180 kg までの分布を示してある。位置(A)、(B)はほぼ隣接しているにもかかわらず、その歪分布にはいずれも大きな差異が認められる。繊維方向歪については、位置(A)では通直梁と同様な分布形態であるのに対し、位置(B)になると大きく変化して中立軸も下方へ移動し、曲り梁においてみられるような歪分布を示し

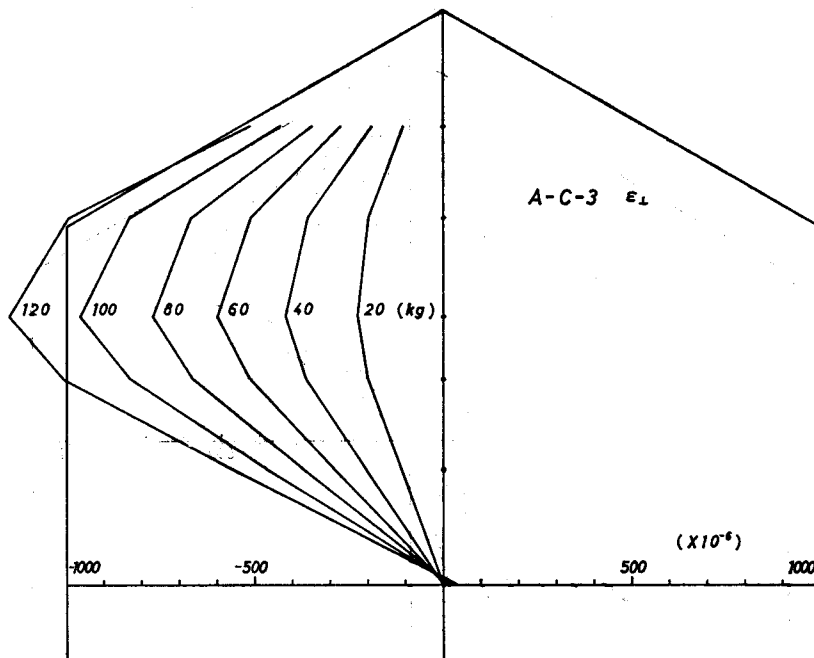


Fig. 5. Strain-distributions perpendicular to the grain observed in the insert of A type specimen.

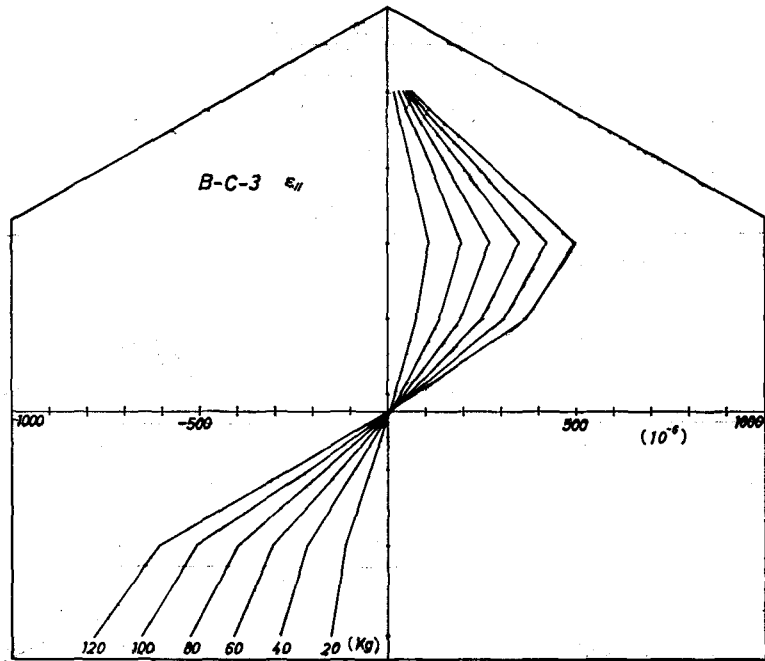


Fig. 6. Strain-distributions parallel to the grain observed in the insert of B type specimen.

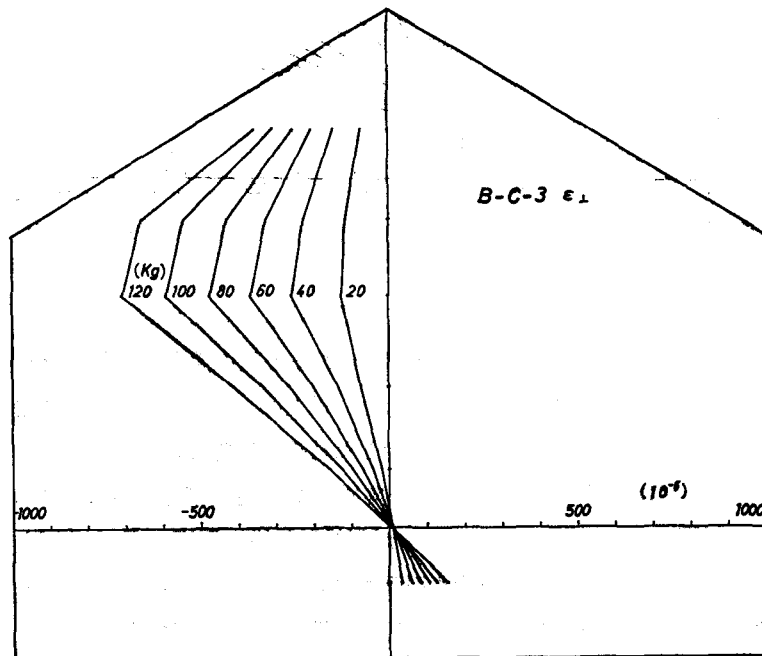


Fig. 7. Strain-distributions perpendicular to the grain observed in the insert of B type specimen.

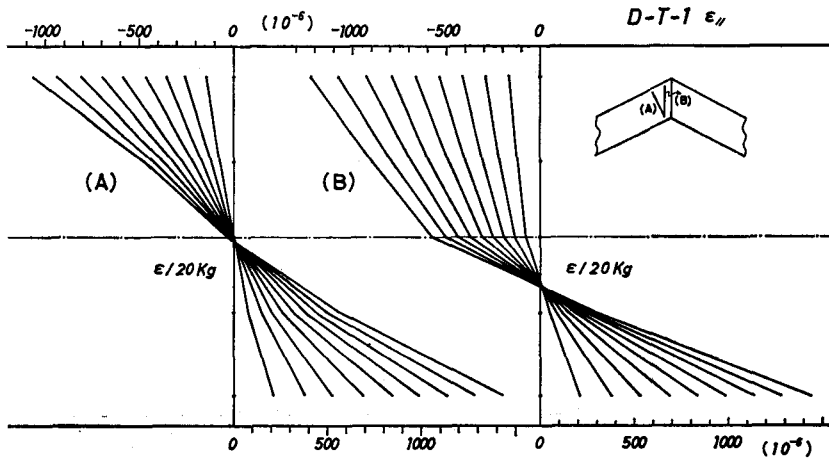


Fig. 8. Strain-distributions parallel to the grain observed near the corner of D type specimen.

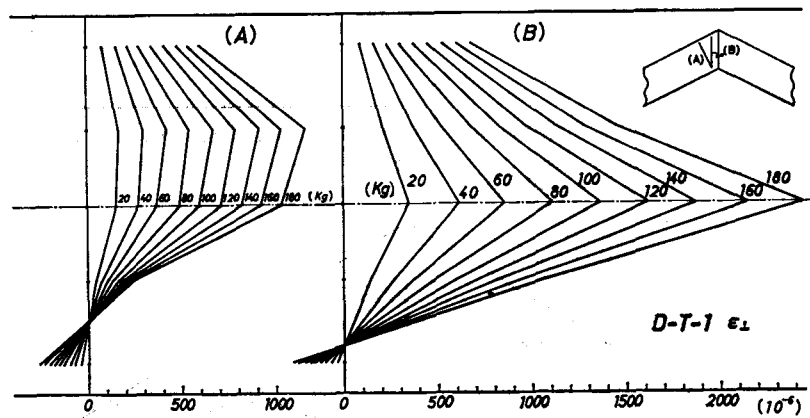


Fig. 9. Strain-distributions perpendicular to the grain observed near the corner of D type specimen.

ている。繊維に直角方向の歪分布については、位置(A)において前述のインサートに発生したものと同様な分布形態が測定されたが、位置(B)になると歪の急激な増加が認められ、接合部中央での繊維に直角方向の応力集中が看取される。以上は、いずれか一方の荷重型についての測定結果であるが、逆の荷重型についても測定した結果、逆符号の全く対称な分布形態が得られた。A, D 両タイプの引張型試験体における典型的な破壊形態を Fig. 10 に示す。フィレットを二次接着した C タイプでは、フィレットが剝離した後、同図の D タイプと同様な破壊形態を示した。このように、B タイプを除く引張型においては、すべてフィンガージョイント部の材せい中央付近で割れが発生しており、前述した繊維に直角方向の歪分布からも確認されたラジアルストレスに類似した横引張応力が、この破壊に大きく関与していることが示された。

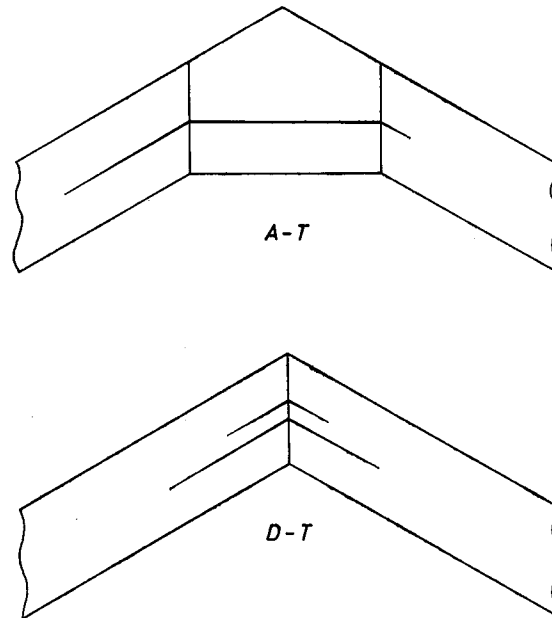


Fig. 10. Typical type of failures in the tension type specimens.

4. おわりに

フィンガージョイントされた接合角度 120° の木造骨組仕口について、その引張型荷重に対する強度性能の向上を主たる目的として、インサート（隅つなぎ）の横引張強度を高めるとともに、フィレット（隅付）を二次接着するものでは空隙充填性の高いエポキシ樹脂接着剤の使用を試みた。また、一部の試験体については、接合部付近の繊維方向および繊維に直角方向の歪分布について測定を行なった。結果は以下のように要約される。

1) インサートに広葉樹のカツラ材を用いた A タイプでは、引張型、圧縮型いずれにおいても、強度効率の大きな上昇が認められた。圧縮型については、インサートの形状効果によるものであろう。

2) インサートに合板状のブロックを用いた B タイプでは、圧縮型で既報と同程度であったものの、引張型については逆に強度効率は低下した。これは、インサートを構成する 5 枚の板のうち 2 枚の板の繊維方向が材軸と直交しているために、曲げに対する有効断面の減少につながったものと思われる。

3) フィレットをエポキシ樹脂接着剤で二次接着した C タイプでは、既報の尿素樹脂接着剤に比べ、強度効率は圧縮型でやや上回ったが、引張型では同程度にとどまった。しかしながら、引張型において明らかにフィレットの剝離抵抗の増大が認められた。

4) A, B 両タイプのインサート中央部で測定された繊維方向の歪は、通直梁におけるような直線分布を示さず、インサートの尖端部に近づくにつれて急激に減少した (Figs. 4 および

6)。すなわち、尖端部付近では応力の流れの少ないことが示された。また、繊維に直角方向の歪については、予想されたとおりの大きな歪の発生が認められ (Figs. 5 および 7), これによって、わん曲材における半径応力 (ラジアルストレス) に類似した応力の発生が確認された。

文 献

- 1) 生田晴家・宮島 寛: 木造骨組仕口へのフィンガージョイント工法の適用. 木材学会北海道支部講演集, 9号, 1977.
- 2) 宮島 寛・生田晴家: 13 mm フィンガージョイントの接合性能に関する研究. 北大演報 33-1, 1976.

Summary

In the previous paper, it was shown that the strength of wooden joints having an angle of 120° fabricated by finger jointing was low for the tension type loading under which the inner corner was in tension. It might be seen that this was mainly due to the lower strength properties perpendicular to the grain at the corner.

In this paper, two kinds of inserts were used to improve the strength properties perpendicular to the grain at the corner. One was made of Katsura wood (medium density hardwood), and the other was a cross laminated block consisted of Ezomatsu (spruce) five laminations. For the test specimen in which a fillet was secondarily glued to the inner edge of the joint, a kind of epoxy resin glue was used. In addition, for the partial specimens the strains parallel and perpendicular to the grain were measured in the cross-sections at the corners.

The results are summarized as follows;

1) For A type specimens in which the insert was made of Katsura wood, the joint efficiency increased largely in both tension and compression type specimens. For the compression type specimens, this increase in the efficiency might be due to an effect of the insert configuration.

2) For B type specimens in which the insert was a cross laminated block consisted of Ezomatsu five laminations, the joint efficiency was nearly equal with the previous test value in the compression type specimens, but it was lower in the tension type specimens. This might depend on the reduction of effective cross-sectional area in bending.

3) For C type specimens in which a fillet was secondarily glued to the inner edge of the joint with a kind of epoxy resin glue, the joint efficiency was slightly higher in the compression type specimens than that of the previous test result, but it was nearly equal with that in the tension type specimens. In this tension type specimens, however, the resistance to a split between the insert and member was largely increased.

4) The strains parallel to the grain did not show linear distributions, and they reduced toward the apex of the insert. These strain-distributions parallel to the grain were shown in Figures 4 and 6. As was expected, the strains perpendicular to the grain developed largely. By this, it was confirmed that the stress similar to the radial stress occurred in the direction perpendicular to the grain. These strain-distributions were shown in Figures 5 and 7. All these strains were measured in the central cross-sections of the inserts.