



Title	大気中および水中の低レベル二酸化イオウあるいは亜硫酸イオンの定量法
Author(s)	角皆, 静男; 平山, 雅照; 市川, 浩樹
Citation	北海道大學水産學部研究彙報, 29(2), 182-187
Issue Date	1978-06
Doc URL	<a href="http://hdl.handle.net/2115/23644">http://hdl.handle.net/2115/23644</a>
Type	bulletin (article)
File Information	29(2)_P182-187.pdf



[Instructions for use](#)

大気中および水中の低レベル二酸化イオウあるいは  
亜硫酸イオンの定量法

角 皆 静 男\*・平 山 雅 照\*・市 川 浩 樹\*

Determination of Low Level Concentration of Sulfur Dioxide  
or Sulfite in the Air and Water

Shizuo TSUNOGAI\*, Masateru HIRAYAMA\* and Hiroki ICHIKAWA\*

Abstract

A new colorimetric method for the determination of sulfur dioxide in the unpolluted air or sulfite in water has been developed, being based on the finding that sulfite in the EDTA solution is stable for a couple of days. Sulfur dioxide in the air is absorbed into 25 ml of a solution containing 1 mM EDTA, 5 mM NaHCO<sub>3</sub> and 0.05 M NaN<sub>3</sub> by bubbling for one or two hours with a flow rate less than 1.5 l/min. Water samples are also stored after the addition of the EDTA-NaN<sub>3</sub> solution. Within a day after the sampling are added 4 ml of 0.08 g/l *p*-rosaniline solution in 0.05 M HCl and 2.0 M H<sub>3</sub>PO<sub>4</sub>, and 1 ml of 1.2% formaldehyde solution to 20 ml of the sample solution. The absorbance at 560 nm is measured after 35 min. The sensitivity was 0.2 ppb for sulfur dioxide in the air or 1 ppb sulfite-S in water.

緒 言

イオウ酸化物は代表的な大気汚染物質であるが、その中で量的にも多く、人体に対する毒性の強いものは、二酸化イオウあるいは水に溶けて亜硫酸となる +4 の酸化数をもつイオウである。そのため、この分析法に関する研究も、活発に行なわれており、成書（たとえば高橋<sup>1)</sup>）に詳しく述べられているように、実用的にすぐれた方法が開発されている。その中でも、もっとも広く用いられているのは、連続測定ができる溶液導電率法である。しかし、この方法で測定できる大気中の二酸化イオウは、最良の条件下でも 10 ppb 以上存在せねばならず、天然レベルに近い二酸化イオウや天然水中の亜硫酸イオンを測定するためにはより感度の良い方法によらねばならない。

West & Gaekle<sup>2)</sup> による TCM-パラロザニン法が、現在もっとも感度の良い二酸化イオウの測定法とされている。この方法は、大気中の二酸化イオウを塩化ナトリウムと塩化第二水銀の混合溶液（四塩化水銀イオン、TCM）にバブリングさせることによって捕集し、亜硫酸-パラロザニン-ホルマリンの反応（シッフ反応）で生成した赤色を比色定量する方法である。TCM を用いるのは、溶液中で亜硫酸が酸化されることを防ぐためである。この方法の弱点としては、1. 濃縮、酸化防止剤として、比較的高価で有害な水銀を多量に用いねばならぬこと、2. この吸収液は弱酸性のため、空気の流速を大きくすると吸収率がさがること、3. 市販のパロロザニンは不純な場合が多く、時によって検量線の傾きが変わったり、ブランク値が高くなるなどの欠点を持つこと、などである。著者らは

\* 北海道大学水産学部分析化学講座  
(Laboratory of Analytical Chemistry, Faculty of Fisheries, Hokkaido University)

TCM 溶液の代わりに、EDTA 溶液を用いることによって、上記 1, 2 の難点を克服することができたので報告する。なお、3 についてもパラロザニリンに代る方法を検討したが、結局、パラロザニリン以上の感度を持つ試薬をみつけることはできなかった。それで、パラロザニリンによる最良の条件を検討した。

### 水溶液中の亜硫酸イオンの酸化機構

表 1 に Tsunogai<sup>3)</sup> による水中の亜硫酸イオンの酸化速度定数を掲げた。水中で亜硫酸イオンは、ほぼ一次反応的に減少し、通常の脱イオン水では、3 日程度でその濃度が半減することが表からわかる。もし、このとき、鉄、銅、マンガンなどの重金属が 0.1 ppm 程度以上存在すると、その濃度は急減してしまふ。しかし、さらに EDTA (エチレンジアミン四酢酸塩) を共存させると、その酸化による減少をある程度防ぐことができる。すなわち、鉄が 1 ppm 程度存在していても、一日以内なら酸化による減少はほとんど無視できる。

Table 1. Oxidation rate of sulfite in solutions (after Tsunogai<sup>3)</sup>).

Solution		Water temp. °C	Rate constant hr <sup>-1</sup>
Metal ppm	EDTA mM		
Deionized water	—	20—25	0.009
—	0.1	20—25	0.0002
Fe, 1	—	25	>4.9
Fe, 1	0.1	20—25	0.008
Fe, 0.1	—	25	0.36
Fe, 0.1	—	20	0.29
Fe, 0.05	—	15	0.13
Cu, 0.1	—	20	0.27
Mn, 0.1	—	20	0.12
Al, 0.1	—	20	0.086
Co, 0.1	—	20	0.087

これらのことはつぎのように説明できる。水中の亜硫酸イオンの酸化はそれほど速いものではないが、鉄などの重金属が共存すると、それが触媒となって急速に酸化する。しかし、これら重金属と EDTA との錯体をつくらせると、その触媒能がなくなる。そこで、TCM の代わりに EDTA を大気中の二酸化イオウの吸収液あるいは水中の亜硫酸イオウの酸化防止剤として用いることが可能となる。さらに EDTA 液はアルカリ性にして用いることができるので、水に溶けて酸性となる二酸化イオウの吸収効率をよくすることも考えられる。なお Scaringelli<sup>4)</sup> も同様なことに気づいたが、かれらは TCM にさらに EDTA を加えて、長期間安定に保存することを試みただけである。

### 空気のバブリングによる亜硫酸イオウの減少

放置した EDTA 溶液中で亜硫酸イオンが安定なことは、表 1 のように確かめられたが、実際に空気中の二酸化イオウを採集しようと空気をバブリングさせたとすると、アルカリ性のもとでは、どうしても亜硫酸イオウの酸化が避けられなかった。そこで、酸化を防ぐために、溶液を重炭酸ナトリウムで微アルカリ性にするのを考えてみた。その結果を表 2 に示す。この表から、5% 程度の分析誤差が許容できるなら、5 mM NaHCO<sub>3</sub> 溶液中で 2 時間程度空気をバブリングさせ、24 時間以内に比色定量すれば問題がないことがわかる。なお、表 2 で亜硫酸イオンが減少するのは、必ずしも酸化のためは

Table 2. Effect of  $\text{NaHCO}_3$  on the oxidation of sulfite by bubbling the air.

NaHCO <sub>3</sub> mM	Lapse of time					
	0 hr	1 hr	2 hr	3 hr	5 hr	24 hr
	Sulfite 10 <sup>-5</sup> M					
1	3.7 (3.6)	3.7 (3.7)	3.3 (3.7)		2.9 2.8	(3.7)
5	3.7 (4.0)	3.7 (3.9)	3.7 (3.9)	3.6 3.4	3.3 3.1	(3.8)
10	3.7 (4.0)	3.7 (4.1)	3.6 (4.1)		3.4 3.4	(4.1)

Solution: 25 ml containing 1 mM EDTA and about  $4 \times 10^{-5}$  M sulfite at the start of experiment.

Bubbling air: free from sulfur dioxide.

( ): Values obtained by allowing to stand.

Table 3. Interference of nitrite and its removal by sodium azide.\*

NO <sub>2</sub> <sup>-</sup> ppm**	NaN <sub>3</sub> M	SO <sub>3</sub> <sup>-</sup> found 10 <sup>-5</sup> M
0	0	1.98
0	0.05	2.00
0.04	0	0.92
0.04	0.05	2.03
0.04	0.1	2.00
0.08	0	0.35
0.08	0.05	1.97
0.08	0.1	1.98

\* Initial solution contained 1 mM EDTA and about  $2 \times 10^{-5}$  M Na<sub>2</sub>SO<sub>3</sub>.

\*\* Concentration in the air calculated by assuming the flow rate of the air of 1 l/min and the duration of sampling of 1 hour.

かりでなく、大氣中に逃げるためかもしれない。しかし、いずれにせよ、正しい分析値を得るためには、バブリング時間は2時間以内であることが好ましい。

#### 亜硫酸イオンによる発色妨害

パラロザニン等アゾ色素を発色試薬として用いた場合、溶液中の亜硝酸イオンが発色を妨害する。特に吸収液がアルカリ性のときは、二酸化イオウの吸収率がよくなるばかりでなく、大氣中の窒素酸化物の吸収率もよくなる。この妨害を避けるためには、溶液中の亜硝酸イオンをスルファミン酸あるいはナトリウムアジド (NaN<sub>3</sub>) で壊してしまえばよいであろう。表3に示すように、0.05M 程度のナトリウムアジドを添加すれば、亜硝酸イオンの妨害は十分防ぐことができる。

### 大気中の二酸化イオウの分析法

以上の結果をまとめ、最良の発色条件を検討して、つぎのような大気中の二酸化イオウの測定法が得られた。

#### 1. 吸収-固定操作

吸収液 (25ml)

吸収液は EDTA について 1mM,  $\text{NaHCO}_3$  について 5mM,  $\text{NaN}_3$  について 0.05M とする。すなわち、エチレンジアミン四酢酸二ナトリウム 0.37g, 特級炭酸ナトリウム 0.42g, および 1 級 (特級がない場合) アジ化ナトリウム 3.3g を少量の水に溶かして混合し, 1l とする。

吸収ビン (内径約 2cm, 高さ約 27cm)

図 1 に示すような、底面全体から気泡が湧き上がるようにしたものが多い。

サンプリング操作

ポンプを用い、空気を吸引する。流速は 1.5l/min 以内とし、時間は 1 時間程度、最大でも 2 時間以内とする。空気中の二酸化イオウは、バブリングの際に吸収液に移る。吸収率に不安があるときは、吸収ビン を 2 個連結させ、品川・角皆<sup>9)</sup> が述べる方法で大気中濃度を計算する。このときは抵抗によって吸収ビン内の減圧度が増すのでその効果を補正して流量を出さねばならない。著者らの経験では吸収率は 97% 以上あり、吸収ビン を 2 本用いる必要はなかった。得られたサンプルは 1 日以内につぎの方法で定量する。

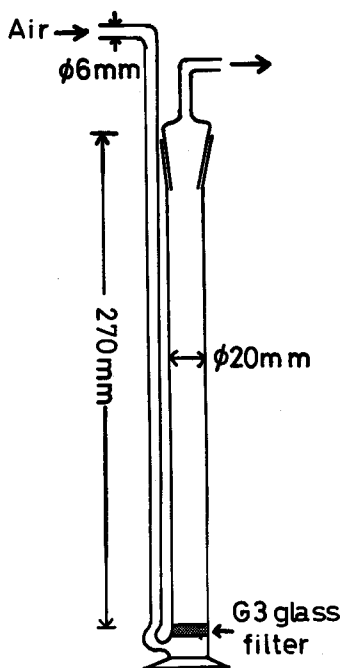


Fig. 1. Sampling bottle for sulfur dioxide in the air.

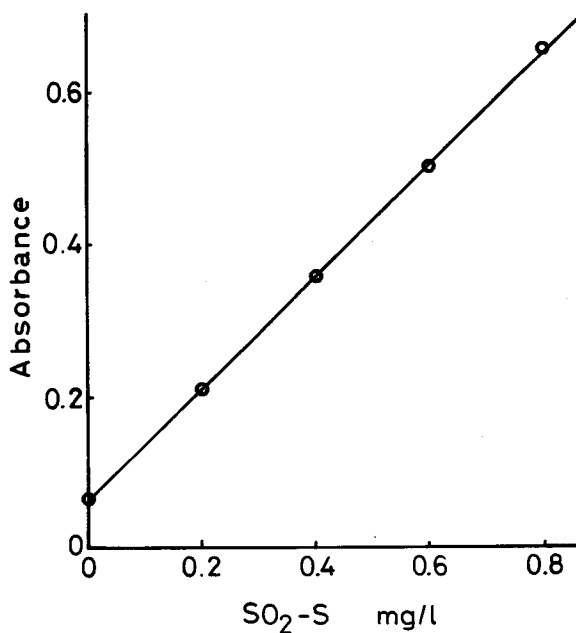


Fig. 2. Calibration curve for the colorimetric determination of sulfite in water.

2. 発色-定量操作

試薬

ホルマリン水溶液 1.2%

発色試薬 パラロザリニンについて 0.08 g/l, HCl について 0.05M, H<sub>3</sub>PO<sub>4</sub> について 2.0M 溶液とする。すなわち、80mg のパラロザリニンを少量の水に溶かし、特級濃塩酸 4ml と 14ml の特級濃リン酸を加えて 100ml とする。これを使用時に 10 倍に希釈する。

操作

サンプル 20ml 以内を、25ml に刻線のある栓付のガラス管またはメスフラスコにとり、これに発色試薬 4ml を加える。よく混ぜてからホルマリン溶液 1ml を加え、蒸留水で 25ml とする。35 分後、1cm のセルに入れ、560nm の吸光度を測定する。あらかじめ亜硫酸ナトリウム標準溶液（使用前に特級 Na<sub>2</sub>SO<sub>3</sub> を 1mM EDTA 溶液に溶かしてつくる）を用いて得られた検量線によって定量する。

検量線と感度

図 2 に検量線の 1 例を示す。その直線性はよく、1cm セルを用いたときのブランク値は 0.065 であった。流速 1l/min で 1 時間程度のサンプリングの場合には、大気中濃度に換算して 0.2ppb 程度以上の二酸化イオウの測定が可能である。

水中の亜硫酸イオウの分析法

先に述べた大気中の二酸化イオウの吸収液の各試薬について 10 倍濃度のものをあらかじめ作っておく。サンプリング直後、この混合液をサンプル量の 1 割に相当する量だけ加えて実験室に持ちかえる。これを 1 日以内に上の大気中二酸化イオウの分析法を用いて測定する。この方法の感度はだいたい 1ppb である。なお、重金属濃度が高いときは、EDTA 濃度を高くする必要があるが、このようなサンプルでは、すでに亜硫酸イオンは酸化されてしまっているはずである。

応用例と結語

比較的清浄な函館、北海道大学水産学部構内における大気中の二酸化イオウ濃度を本法 (EDTA 法)

Table 4. Sulfur dioxide in the air and sulfite in rain at Faculty of Fisheries, Hokkaido University, Hakodate.

EDTA method		TCM method	
Sampling time	SO <sub>2</sub> -S ppb	Sampling time	SO <sub>2</sub> -S ppb
Air			
July 9, 1973			
1130-1230	20	1230-1330	3.2
1335-1435	8	1530-1630	23
July 10, 1973			
1400-1500	32	1255-1355	25
July 13, 1973			
1130-1230	8	1300-1400	0.4
1430-1530	3.2		
Rain			
July 7, 1973			
1200	15		
1230	20	1230	20

角皆ら： 大気中および水中の低レベル二酸化イオウの定量法

と従来の TCM 法で用いて測定した結果を表 4 に示す。同時測定ではないので確実な結論とはいえないが、両者はまず一致しているといつてよい。すなわち、EDTA 法は実用可能なものと考えられる。

献 文

- 1) 高橋 昭 (1972). イオウ酸化物. p. 1-43. 公害分析指針, 大気編 1-a, 76 p. 共立出版, 東京.
- 2) West, P.W. and Gaeke, G.C. (1956). Fixation of sulfur dioxide as disulfitomerculate (II) and subsequent colorimetric estimation. *Anal. Chem.* 28, 1816-1819.
- 3) Tsunogai, S. (1971). Oxidation rate of sulfite in water and its bearing on the origin of sulfate in meteoric precipitation. *Geochem. J.* 5, 175-185.
- 4) Scaringelli, F., Elfers, L., Norris, D. and Hochheiser, S. (1970). Enhanced stability of sulfur dioxide in solution. *Anal. Chem.* 42, 1818-1820.
- 5) 品川高儀・角皆静男 (1978). 水中および大気中の微量アンモニアの定量法. 北大水産彙報 29(2), 173-181.

## Reactions of Malonitrile under Hydrogen Pressure

Harumitsu YANAGIMACHI\*, Isamu KASHIKI\*\*, Makoto SAKAI\*\*,  
Akira SUZUKI\*\* and Masayuki MIKI\*\*

### Outline

The reactions of malonitrile under hydrogen pressure were examined in the absence and presence of various catalysts.

In either case, no hydrogenation took place. In cases where hydrogenation catalysts were used with hydrogen, polymerization to a dimer, 1,1,3-tricyano-2-amino-1-propene and a trimer, 1-(1-aminovinyl)-3-cyanomethyl-4,5-dicyano-pyrazole did occur.

Of the catalysts investigated, Pd, Pt, Rh, Cu, Ni and Co exhibited strong activity in that order, and salts of Zn, Cd and Hg showed weak activity, whereas activated carbon or alumina which was used as a catalyst carrier had no activity. With helium or nitrogen instead of hydrogen, no significant polymerization took place. With deuterium instead of hydrogen, the polymerization arose, but the products contained no deuterium.

That the present process needs no solvent, will be advantageous for making the malonitrile polymers which have been drawing attention by their interesting biological properties.

### Introduction

A number of works have been reported on the synthesis of diamines by the hydrogenation of dinitrile<sup>1),2),3)</sup>. However, the hydrogenation of malonitrile has never been described. The present paper refers to the behavior of malonitrile under hydrogenation conditions. In order to synthesize trimethylenediamine as a starting material for an organic polymer flocculant, we attempted to hydrogenate malonitrile with or without a catalyst under hydrogen pressure. Unexpectedly, the hydrogenation did not take place, but instead, a polymerization did occur. The products were always a dimer and a trimer, which were identified as 1,1,3-tricyano-2-amino-1-propene and 1-(1-aminovinyl)-3-cyanomethyl-4,5-dicyano-pyrazole. The dimer was the same that had been obtained otherwise by Meier<sup>4)</sup>, Carboni<sup>5)</sup>, Taylor et al.<sup>6)</sup>, Decombe et al.<sup>7)</sup> and Takahashi et al.<sup>8)</sup>, and was unanimously identified as above. The trimer again was not a new compound but had been prepared by Schenk et al.<sup>9)</sup>, Anderson et al.<sup>10)</sup>, Junek<sup>11)</sup>, Taguchi<sup>12)</sup> and Kawabata et al.<sup>13)</sup>. However, strangely enough, the structures suggested by them were not only different from one another but also in error for apparent lack of necessary data.

The polymers of malonitrile, especially the dimer, have been attracting attention by the facts that it stimulates net RNA synthesis in rabbit nerve cells

\* *Nikki Kagaku Co.* (日揮化学)

\*\* *Laboratory of Chemical Engineering, Faculty of Fisheries, Hokkaido University*  
(北海道大学水産学部化学工学講座)