



Title	シロザケ稚魚における行列法による遺伝パラメータの推定
Author(s)	菅野, 泰次
Citation	北海道大学水産学部研究彙報, 41(4), 181-190
Issue Date	1990-11
Doc URL	http://hdl.handle.net/2115/24062
Type	bulletin (article)
File Information	41(4)_P181-190.pdf



[Instructions for use](#)

シロザケ稚魚における行列法による遺伝パラメータの推定

菅野 泰次*

Genetic Parameter of Chum Salmon Fry (*Oncorhynchus keta*) Caught in Moheji River, Hokkaido

Yasuji KANNO*

Abstract

The genetic parameters of eleven morphological traits in six broods of chum salmon fry owing to six pairs of parents caught in Moheji river in 1986 were calculated by using the matrix operation. Phenotypic correlation matrix between traits were divided into two phenotypic correlations based on the formula, $K^{-1}CK^{-1} = K^{-1}CK^{-1} + K^{-1}CK^{-1}$, from which genetic correlations and environmental correlations were calculated.

The heritability of the eleven traits examined were distributed over a broad range; i.e. 0.844 (BW/BL), 0.576 (PF), 0.547 (DF), 0.538 (PV/BL), 0.438 (VN), etc. Eighteen combinations (34%) of the traits are over the coefficient of correlation of 0.6 in the genetic correlation matrix.

The rate of determination due to environmental causes is generally a high level; i.e. 0.834 (AF), 0.756 (PA/BL), 0.749 (PD/BL), 0.637 (ED/BL), 0.632 (BL), 0.626 (HL/BL), etc. Three combinations of traits were over a coefficient of correlation of 0.6 in the environmental correlation matrix, of which the correlation structure between traits seems to be simpler than the genetic one.

結 言

魚類の形態学的形質の変異は系統群の識別の観点から、水産資源研究の上で重要な関心が払われてきた。例えば、久保¹⁾はシロザケ河川群について飼育実験を行ない、その脊椎骨数が遺伝的に固有の特性値を持つことを明らかにした。Martine²⁾および浜井・久新³⁾はメリスチックな形質以外の形態学的形質の変異と環境要因との関連を研究した。また、Barlow⁴⁾は種内個体群の地理的変異の研究を総括した中で、形態学的な変異が遺伝学的な変異と並行することを主張した。一方、最近の電気泳動によるアイソザイム研究は、地域を異にする種内個体群の関係を遺伝学的に解明する点で重要な貢献をした。例えば、Okazaki⁵⁾はシロザケで地域的な個体群が遺伝学的な変異を持つことを明らかにすると共に、遺伝的変異から遺伝距離を計算し、個体群の形成過程を推測する研究を行った。

しかしながら、このようなアイソザイムによる研究は、個体群の遺伝的な変異の存在および変異の大きさについて知見を提供するが、個体群の適応生態において重要な役割を持つ形態学的形質あるいは生理学的形質の変異の解析には必ずしも十分ではないと考えられている。魚類の天然個体群の研究において、自然選択の標的になる個々の形質、特に再生産および減耗に関与する量

* 北海道大学水産学部資源生物学講座
(Laboratory of Biology of Fish Population, Faculty of Fisheries, Hokkaido University)

的形質の変異を、遺伝と環境の両面から究明しようとする研究は、個体群の分岐とその量的動態と関連するゆえに極めて重要と考えられる。本研究はこの種の研究の基礎的資料とするため、シロザケ稚魚を材料として遺伝率ならびに遺伝相関などの遺伝パラメータを推定することを試みたものである。

材 料 と 方 法

材料 材料には1986年11月17日に北海道南部地方の茂辺地川で採捕した6対の親魚から採卵した6腹の仔魚を用いた。媒精は現地で乾導法により行い、数時間その場で河川水中に収容して飼育した後、北海道大学七飯養魚施設に移送して飼育に供した。飼育は全期間を通じて湧水を使用し、この期間の水温変化は、冬期は8-10°C、夏期は12-13°Cであった。孵化は1987年1月5日に始まり、1月13日に終了した。投餌は3月初旬から配合餌料を給餌し、一日の投餌回数には初期には4回、後期には2回とした。臍嚢吸収後に、全ての腹仔群を孵化盆から、20 l容量の流水式の円筒型の水槽に移し、全ての水槽を同一条件で保持し、8月3日に採取した標本について11形質を計測した。1水槽の飼育開始時の収容個体数は約300尾であった。形質の測定基準は次のとおりである (Fig. 1)。

体重 (BW): 内臓および生殖線を含む全体の重量

体長 (BL): 吻端から尾柄部の肉質末端までの距離

肛門前体長 (PA): 吻端から肛門中央部までの距離

頭長 (HL): 吻端から主鰓蓋骨の後端までの距離

眼径 (ED): 眼窩の水平径

背鰭前長 (PD): 吻端から背鰭前端までの直線距離

腹鰭前長 (PV): 吻端から腹鰭前端までの直線距離

脊椎骨数 (VN): 尾部棒状骨を含む脊椎骨数の全数

背鰭軟条数 (DF): 基部において明確に分離した背鰭軟条の数

腹鰭軟条数 (VF): 基部において明確に分離した腹鰭軟条の数

臀鰭軟条数 (AF): 基部において明確に分離した臀鰭軟条の数

眼径 (ED) は低倍率の実体顕微鏡で接眼マイクロメーター目盛で測定した。体重 (BW) および体部分長 (PA, HL, ED, PD, PV) は魚体の大きさに従属する形質なので、体重については体長の3乗で除して肥満度の値に換算し、また体部分長については体長に対する比に換算して以下の計算に使用した。変換後の形質の表記法としては BW/BL, PA/BL, HL/BL, ED/BL, PD/BL, PV/BL として表わした。

パス係数と遺伝率 表現型と遺伝子型の関係を取扱う遺伝率の概念は、古くは Wright⁶⁾ のパス係

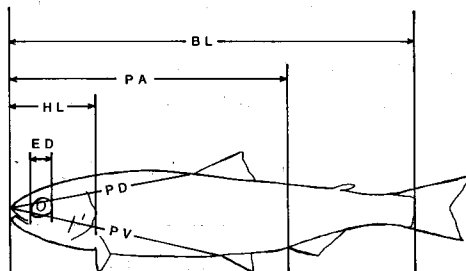


Fig. 1. Measurements of six morphological traits of chum salmon fry. BL: body length, PA: pre-anal length, HL: head length, ED: eye diameter, PD: predorsal-fin length, PV: preventral-fin length.

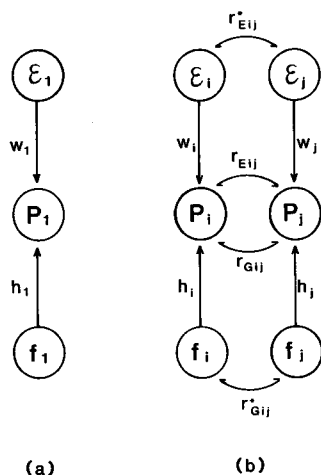


Fig. 2. Two causal path models showing genetic (f) and environmental effects (ϵ). (a): causal model of one trait. (b): causal model of two traits, both showing the relationship between phenotypic traits (p), and genetic (f) and environmental components (ϵ), symbols of h and w are path coefficients, r_{Gij} and r_{Eij} are phenotypic correlation coefficients owing to genetic and environmental components, and r^*_{Gij} and r^*_{Eij} are genetic and environmental correlation coefficients. Subscript i and j are assigned to each of the traits or components.

数の方法で遺伝的決定 (genetic determination) の問題として取扱われている。いま, Wright の複雑な方法を要約し, 簡単にパス係数と遺伝率の関連を示せば次のようである。

任意の形質の表現型値を P_1 とし, これに対応する遺伝子型値を f_1 , 環境値を ϵ_1 とすると, 表現型値 P_1 は一般に遺伝子型値と環境値によって $P_1 = f_1 + \epsilon_1$ と表わすことができる。これらの変数の関係を Wright⁹⁾ に従って Fig. 2(a) にパスダイアグラムとして表わす。全ての変数を平均が 0, 分散が 1 になるように標準化 (standardization) し, さらに遺伝子型値 f_1 と環境値 ϵ_1 は互いに独立である条件を与えると, 上記の 3 変数の関係は, 次の構造式として表わすことができる。

$$P_1 = h_1 f_1 + w_1 \epsilon_1 \quad (1)$$

h_1 および w_1 はパス係数と呼ばれる係数である。各々の変数を両辺に乗じて期待値をとると,

$$E(P_1 f_1) = h_1 E(f_1^2) \quad (2)$$

$$E(P_1^2) = h_1 E(P_1 f_1) + w_1 E(P_1 \epsilon_1) \quad (3)$$

$$E(\epsilon_1 P_1) = w_1 E(\epsilon_1^2) \quad (4)$$

(3) 式に, (2) 式と (4) 式を代入すると,

$$E(P_1^2) = 1 = h_1^2 E(f_1^2) + w_1^2 E(\epsilon_1^2) \quad (5)$$

分散記号に置き換えると,

$$V(P_1) = h_1^2 V(f_1) + w_1^2 V(\epsilon_1) \quad (6)$$

を得る。 $V(P_1)$, $V(f_1)$, および $V(\epsilon_1)$ はいずれも変数が標準化されているから, 故に 1 である。従って, h_1^2 と w_1^2 は, 表現型分散中に占める遺伝子型値の分散 $V(f_1)$ と環境値の分散 $V(\epsilon_1)$ の割合を表わすことになる。これは表現型分散に対する遺伝子型分散の比で定義される遺伝率に一致し, パス係数の 2 乗 h_1^2 は遺伝率を, w_1^2 は環境寄与率 ($1 - h_1^2$) を表わすことになる。

一般に個体ごとの遺伝子型値は知られないので, パス係数を推定するには, パスモデルとして構成される測定可能な形質間の関係が利用され, 実際には, 親子間の相関係数, 全兄弟あるいは半兄弟間の相関係数および回帰係数が用いられることが多い。しかし, 交配親魚から多数の兄弟群を飼育するようなデータの場合には, 腹仔内の変異を利用するために分散分析によるのが普通

である。ここでは、行列法により多形質に拡大した遺伝パラメータの推定の方法を述べる。

多形質の場合 我々が魚体の特性について複数形質の測定値をもっている場合、測定値は、一般にどの形質をとった場合でも、表現型値 p_i 、遺伝子型値 f_i および環境値 ε_i によって $p_i = f_i + \varepsilon_i$ と表わされることは前述した。いま、この方法を2形質に拡大した場合を考え、パスダイヤグラムで示すと Fig. 2(b) となる。

Hashiguchi and Morishima⁷⁾ は、 n 個体についての複数 (k) の形質全体の測定値の行列 $P_{n \times k}$ を、遺伝子型値の行列 $F_{n \times k}$ 、環境値の行列 $E_{n \times k}$ によって $P = F + E$ で表わした時、この式の両辺の分散共分散行列は $C = C_G + C_E$ に分解され、さらにこれは、各々の表現型値の標準偏差を成分とする対角行列 K によって、

$$K^{-1}CK^{-1} = K^{-1}C_GK^{-1} + K^{-1}C_EK^{-1} \quad (7)$$

と表わすことができることを示した。左辺は全表現型相関行列 (R_p)、右辺は第1項が遺伝成分による表現型相関行列 (R_G)、および第2項が環境成分による表現型相関行列 (R_E) を表わす。この R_G と R_E の対角成分がそれぞれ遺伝率 h^2 と環境寄与率 $(1-h^2)$ を与える。

この式は、さらに、遺伝子型値の各々の標準偏差を対角成分とする対角行列 K_G および環境値の標準偏差を対角成分とする対角行列 K_E を用いることによって、遺伝相関係数および環境相関係数との関係を次のように明示的に表わすことができる。

$$\begin{aligned} K^{-1}CK^{-1} &= K^{-1}K_GK_G^{-1}C_G(K^{-1}K_GK_G^{-1})' \\ &\quad + K^{-1}K_EK_E^{-1}C_E(K^{-1}K_EK_E^{-1})' \\ &= K^{-1}K_GR^*G(K^{-1}K_G)' + K^{-1}K_ER^*E(K^{-1}K_E)' \end{aligned} \quad (8)$$

右辺第1項の $R^*_G (= K_G^{-1}C_GK_G^{-1})$ および第2項の $R^*_E (= K_E^{-1}C_EK_E^{-1})$ は遺伝子型間および環境値間の相関係数行列を表わし、それぞれ遺伝相関行列および環境相関行列と呼ばれる。この

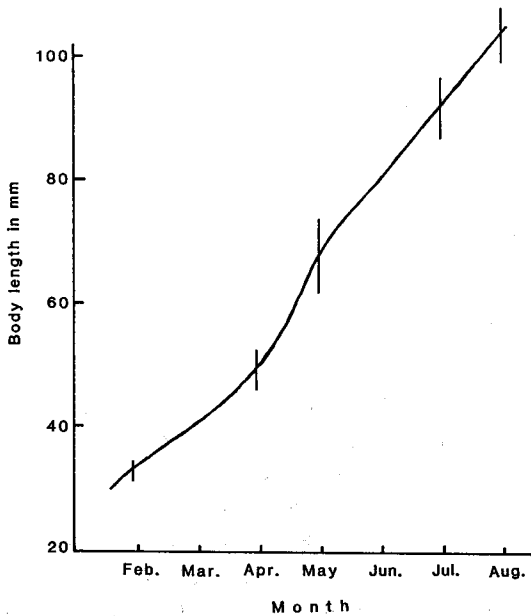


Fig. 3. Growth curve from hatching to August of chum salmon fry. Vertical lines show the range of brood means measured in body length.

Table 1. Three statistical parameters, means, standard deviation (SD) and skewness (sk) as to reference traits.

Brood	BW/BL		BL		PA/BL		HL/BL		ED/BL		PD/BL	
	Mean±SD	Sk	Mean±SD	Sk	Mean±SD	Sk	Mean±SD	Sk	Mean±SD	Sk	Mean±SD	Sk
1	12.87±1.12	-0.34	104.48±5.50	0.08	68.01±1.85	-0.47	22.94±0.76	0.48	48.40±3.43	0.68	46.29±1.42	1.30
2	11.87±0.56	0.31	102.74±6.41	-0.33	68.50±1.81	0.25	23.58±1.32	-0.08	45.28±2.83	-0.40	45.69±1.59	0.13
3	11.60±0.64	0.24	106.44±6.89	-0.44	69.24±1.48	-0.29	23.22±0.87	0.41	44.02±2.95	0.31	45.36±1.90	0.05
4	12.75±0.89	1.18	107.77±5.34	0.31	69.46±1.35	-0.29	24.01±0.95	-0.36	46.47±3.19	0.24	46.34±1.17	0.28
5	13.36±0.98	1.47	98.70±7.94	-0.45	69.26±2.37	-0.11	24.12±1.01	0.41	47.60±3.33	0.05	46.45±1.66	-0.99
6	13.48±0.76	0.33	108.12±8.83	-0.70	69.91±1.43	-0.01	24.14±0.97	0.58	46.83±3.34	0.19	47.25±1.91	1.14

Brood	PV/BL		VN		DF		PF		AF	
	Mean±SD	Sk	Mean±SD	Sk	Mean±SD	Sk	Mean±SD	Sk	Mean±SD	Sk
1	50.85±1.53	0.45	67.28±0.79	-0.02	15.56±0.58	-0.94	15.80±0.58	0.00	18.52±0.51	-0.09
2	50.28±1.46	0.45	68.17±0.72	0.54	14.74±0.45	-1.17	15.48±0.51	0.09	18.74±0.45	-1.17
3	51.41±1.31	0.53	68.04±0.68	-0.05	15.64±0.57	-1.34	15.12±0.60	-0.03	18.76±0.52	-0.30
4	52.22±1.92	0.44	67.86±0.83	-0.27	15.04±0.58	0.01	15.50±0.51	0.00	18.91±0.61	0.03
5	51.59±2.10	0.98	67.17±0.58	0.02	15.43±0.59	-0.45	15.04±0.47	0.16	18.65±0.65	-0.63
6	53.26±1.29	-0.47	67.96±0.79	0.63	15.64±0.57	0.14	14.84±0.47	-0.57	19.00±0.50	0.00

音野：シロザケ稚魚の遺伝パラメータの推定

時, $K^{-1}K_G$ および $K^{-1}K_E$ で計算される 2 つの行列はパス係数 (h_i および w_i) を与える行列となり, R_G と R^*_G の個々の要素について, $r_{Gij} = r^*_{Gij} \cdot h_i h_j$ の関係^{8,9)} のなりたつことがわかる。

結 果

形質の腹仔群間の変異 2月から8月までのシロザケ仔魚の成長過程を Fig. 3 に示す。自然状態の稚魚は4-5月に降海するが, 本実験の稚魚はこの時期以降にも淡水で飼育したため, 天然のものより5月以降の成長がかなり劣っていると考えられる。

測定した11形質について, 腹仔群毎の変異を Table 1 に示す。全ての形質にかなりの変異が見られた。形質ごとに数値を検討すると, 平均値と標準偏差では極端に外れた値がなく, その変化は比較的小さなものであったが, 歪度ではゼロから大きく外れる値が混在し, 腹仔により分布型がやや異なることがわかる。個々の形質ごとにみると, **BW/BL, ED/BL, PD/BL, PV/BL** のように正方向, **BL, PA/BL, DF, AF** のように負方向に外れる形質, そして **HL/BL, VN, PF** のように正負が混在する形質がみられた。Fisher¹⁰⁾ によれば, 分布型の歪みは変異に関与する遺伝子のドミナンス効果による場合があり, 解析に注意を要するといわれる。

次に, 形質ごとに分散分析で平均値の均一性の検定を行うと, 11形質全てに1%水準でいずれも有意差が認められた (Table 2)。このことは, 腹仔群の全ての形質が, いずれも親魚の遺伝的影響を受けていることを示す。

表現型相関行列 R_P の計算とその分割 まず, 全個体についての測定データを形質毎に標準化し, これをもとにして表現型相関行列 R_P を計算した。ついで R_P を R_G および R_E の2つの成分に分割するため, 形質 i ($i=1, 2, \dots, k$) に関する腹仔群の平均遺伝子型値 (f_i) として各腹仔群の平均値を要素とする行列 ($F_{n \times k}$) をとり, 環境値 (ϵ_i) として表現型値 p_i から平均遺伝子型値 f_i を差引いた行列 ($E_{n \times k}$) をとって, 各項について分散共分散行列 (M_G および M_E) を計算した。この2つの行列は, 全兄弟 (full-sib) 間の遺伝的成分の分離のチャンスを考慮すれば, 相加的遺伝効果 (additive genetic effects) に関して (7) 式の C_G, C_E と次の関係がある^{11,12)}。

Table 2. Results of variance analysis as to homogeneity of brood means of traits.

Trait	Variance between broods	Variance within individuals	d.f.	F ratio
BW/BL	14.4332	0.7203	5, 137	20.04*
BL	298.8451	48.3665	5, 137	6.18*
PA/BL	11.6157	3.0515	5, 137	3.81*
HL/BL	6.1839	0.9782	5, 137	6.32*
ED/BL	61.7802	10.1715	5, 137	6.07*
PD/BL	10.5613	2.6813	5, 137	3.94*
PV	26.4995	2.6281	5, 137	10.08*
VN	4.1555	0.5413	5, 137	7.68*
DF	3.2179	0.3118	5, 137	10.32*
PF	3.0937	0.2788	5, 137	11.10*
AF	0.7291	0.2939	5, 137	2.48*

* Significant at 1% level

Table 3. Phenotypic correlation matrix owing to genetic components (bottom triangle) and genetic correlation matrix (top triangle).

Trait	BL	PA/ BL	HL/ BL	ED/ BL	PD/ BL	PV/ BL	VN	DF	PF	AF	
BW/BL	.844	-.097	.331	.575	.823	.938	.617	-.585	.330	-.269	.160
BL	-.054	.368	.373	-.047	-.277	.179	.541	.575	.203	-.059	.647
PA/BL	.150	.112	.244	.784	-.248	.453	.872	.313	.247	-.849	.856
HL/BL	.323	-.018	.237	.374	.108	.611	.663	.070	-.169	-.639	.679
ED/BL	.456	-.101	-.074	.040	.363	.673	.132	-.814	.199	.281	-.347
PD/BL	.432	.054	.112	.188	.203	.251	.754	-.289	.298	-.352	.418
PV/BL	.416	.241	.316	.298	.058	.277	.538	.094	.458	-.668	.780
VN	-.356	.231	.102	.028	-.324	-.096	.046	.438	-.365	-.221	.652
DF	.224	.091	.090	-.076	.089	.110	.248	-.179	.547	-.403	-.057
PF	-.188	-.027	-.319	-.297	.129	-.134	-.372	-.111	-.226	.576	-.606
AF	.060	.160	.172	.169	-.085	.085	.233	.176	-.017	-.188	.166

Trait	BW/ BL	BL	PA/ BL	HL/ BL	ED/ BL	PD/ BL	PV/ BL	VN	DF	PF	AF
BW/BL	.844	-.097	.331	.575	.823	.938	.617	-.585	.330	-.269	.160
BL	-.054	.368	.373	-.047	-.277	.179	.541	.575	.203	-.059	.647
PA/BL	.150	.112	.244	.784	-.248	.453	.872	.313	.247	-.849	.856
HL/BL	.323	-.018	.237	.374	.108	.611	.663	.070	-.169	-.639	.679
ED/BL	.456	-.101	-.074	.040	.363	.673	.132	-.814	.199	.281	-.347
PD/BL	.432	.054	.112	.188	.203	.251	.754	-.289	.298	-.352	.418
PV/BL	.416	.241	.316	.298	.058	.277	.538	.094	.458	-.668	.780
VN	-.356	.231	.102	.028	-.324	-.096	.046	.438	-.365	-.221	.652
DF	.224	.091	.090	-.076	.089	.110	.248	-.179	.547	-.403	-.057
PF	-.188	-.027	-.319	-.297	.129	-.134	-.372	-.111	-.226	.576	-.606
AF	.060	.160	.172	.169	-.085	.085	.233	.176	-.017	-.188	.166

$$C_G = 2M_G, \quad C_E = M_E - 2M_G$$

それゆえ、この関係からそれぞれ遺伝分散共分散行列 C_G 、環境分散共分散行列 C_E を推定し、さらに、(7) 式によって対応する 2 つの表現型相関行列 R_G (Table 3) および R_E (Table 4) を計算した。 R_G の対角成分 $r_{Gii}(i=1, \dots, k)$ には各々の形質の遺伝率 h^2 が示され、非対角成分には

Table 4. Phenotypic correlation matrix owing to environmental causes (bottom triangle) and environmental correlation matrix (top triangle).

Trait	BL	PA/ BL	HL/ BL	ED/ BL	PD/ BL	PV/ BL	VN	DF	PF	AF	
BW/BL	.156	.073	.157	.086	-.482	-.278	-.417	.628	-.316	.525	.194
BL	.023	.632	.054	-.603	-.727	-.305	-.213	-.190	-.228	.137	-.226
PA/BL	.054	.037	.756	-.080	.061	-.218	.548	-.115	-.234	.288	-.225
HL/BL	.027	-.379	-.055	.626	.537	.129	-.199	.030	.051	.293	-.062
ED/BL	-.152	-.461	.042	.339	.637	-.077	-.002	.388	-.074	-.171	.107
PD/BL	-.095	-.210	-.164	.088	-.053	.749	-.313	.012	-.055	-.119	-.006
PV/BL	-.112	-.115	.324	-.107	-.001	-.184	.462	-.020	-.262	.472	-.388
VN	.186	-.113	-.075	.018	.232	.008	-.010	.562	.164	-.014	.070
DF	-.084	-.122	-.137	.027	-.040	-.032	-.120	.083	.453	.436	.351
PF	.136	.071	.163	.151	-.089	-.067	.209	-.007	.191	.424	-.030
AF	.070	-.164	-.179	-.045	.078	-.005	-.241	.048	.216	-.018	.834

Trait	BW/ BL	BL	PA/ BL	HL/ BL	ED/ BL	PD/ BL	PV/ BL	VN	DF	PF	AF
BW/BL	.156	.073	.157	.086	-.482	-.278	-.417	.628	-.316	.525	.194
BL	.023	.632	.054	-.603	-.727	-.305	-.213	-.190	-.228	.137	-.226
PA/BL	.054	.037	.756	-.080	.061	-.218	.548	-.115	-.234	.288	-.225
HL/BL	.027	-.379	-.055	.626	.537	.129	-.199	.030	.051	.293	-.062
ED/BL	-.152	-.461	.042	.339	.637	-.077	-.002	.388	-.074	-.171	.107
PD/BL	-.095	-.210	-.164	.088	-.053	.749	-.313	.012	-.055	-.119	-.006
PV/BL	-.112	-.115	.324	-.107	-.001	-.184	.462	-.020	-.262	.472	-.388
VN	.186	-.113	-.075	.018	.232	.008	-.010	.562	.164	-.014	.070
DF	-.084	-.122	-.137	.027	-.040	-.032	-.120	.083	.453	.436	.351
PF	.136	.071	.163	.151	-.089	-.067	.209	-.007	.191	.424	-.030
AF	.070	-.164	-.179	-.045	.078	-.005	-.241	.048	.216	-.018	.834

$r^*_{Gij} \cdot h_i h_j$ が与えられている。ここで、 $r_{Gij} = r^*_{Gij} \cdot h_i h_j$ の関係から形質間の遺伝相関係数 r^*_{Gij} を計算して示すと Table 3 の上方の三角形のようになる。

まず、 R_G の行列の対角成分に示される遺伝率をみると、**BW/BL** が 0.844 と最も高く、他では **PF** (0.576), **DF** (0.547), **PV/BL** (0.538), **VN** (0.438) が高い値であり、その他の 6 形質は 0.4 以下の低い値を示す。上辺の三角形に示される遺伝相関係数をみると、0.8 以上の比較的高い値を示す形質の組合わせが、**BW/BL-PD/BL** (0.938), **PA/BL-PV/BL** (0.872), **PA/BL-AF** (0.856), **PA/BL-PF** (-0.849), **BW/BL-ED/BL** (0.823), **ED/BL-VN** (-0.814) の 6 組合せにみられる。やや高いと思われる 0.6 以上の値を示す形質の組合せ数は 19 あり、全 55 組合せ中の 34% になる。この遺伝相関行列を結果する遺伝子型値間の相関構造は、かなり複雑で直観的に内部構造を把握することは困難である。

次に、環境値による表現型相関行列 R_E (Table 4) をみると、この行列の対角成分が環境寄与率 ($1-h^2$) を表す。この値は遺伝率 (Table 3) とは値の高低が逆になっていて、環境寄与率の値の大きな形質 (環境の影響の強い形質) は、**AF** (0.834), **PA/BL** (0.756), **PD/BL** (0.749), **ED/BL** (0.637), **BL** (0.632), **HL/BL** (0.626) の順となる。比較的値の低い形質は **BW/BL** (0.156) にみられるが、全形質を比べると遺伝率より全体的に高い。このことは、形質の変異に占める寄与が、全体として環境的な変異でより大きいことを示唆する。また、環境相関行列 (R^*_e) (Table 4 の上三角形) では、比較的高い値を示す形質の組合せが **BL-ED/BL** (-0.727), **BW/BL-VN** (0.628), **BL-HL/BL** (-0.603) にみられるが遺伝相関より形質間の相関構造が若干単純のように見える。

考 察

データの信頼性 形質ごとの腹仔平均値に関する分散分析を行った結果 (Table 2), 全ての形質に統計的な有意差が認められた。このことは親魚を異にする腹仔群が、遺伝成分の違いによりそれぞれ特異な形態を示すことを意味する。この点で取扱った形質に遺伝的な差異が存在することは疑うことができない。従って次に、親魚の遺伝的な効果を評価するために、遺伝率を始めとする遺伝パラメータの推定が必要とされる。

本方法による遺伝パラメータ推定の基礎になるのは、形質の分散共分散行列の分割である。特に、遺伝成分による分散共分散行列 C_G が、十分な精度で推定されることが重要である。この点に関して本研究のデータは 6 対の親魚からの仔魚群によるものであるから、実験の繰返しによっては、かなり値の変化することが考えられる。従って、本研究で推定された遺伝パラメータはシロザケ稚魚についての 1 つの観察値という意味を大きく超えることはない。

方法の特徴 本方法は、遺伝子型値による遺伝相関行列を推定するのに、形質ごとに腹仔群の平均値を計算し、それを値とした行列 $F_{n \times k}$ を利用する方法によっている。しかも、同じ平均値を利用する one-way layout の分散分析の方法¹³⁾ とは、平均値 f_i を腹仔群の母数そのものとして推定し、標本ごとに変る確率変数として取扱っていない点で異なる。つまり、このことは無限標本を得て平均値を計算していることと同等なので、小標本の場合には遺伝パラメータを過大推定する傾向があると考えられる。しかし、一方、多くの個体と形質を取扱う際に、計算が比較的単純でかつ形質間の相関構造が同時に計算できるという他の方法にない特徴をもっている。腹仔群 (b) および腹仔内員数 (n) の数が多くなれば (b, n 共に 30 以上), 両者の差異は無視できる程小さい。

以上のことは、本方法が小標本の場合は偏りがでるが、腹仔内の員数を多数飼育することのできる魚類においては比較的精度よく遺伝パラメータの推定値をうる可能性を示している。従って、魚類に関する遺伝パラメータの量を蓄積することが重要な現段階において、一定の成果を期待す

ることのできる方法と考えられる。

遺伝相関と環境相関の計算結果 遺伝率は表現型値の分散に対する遺伝子型値の分散の比であるから¹⁴⁾、数学的には、表現型値に対する遺伝子型値の寄与率 (ratio of contribution) そのものを表わす。これに対して、環境寄与率 ($1-h^2$) は、遺伝子型値以外の成分 (環境成分) の寄与の割合を表わすことになる。Table 3 に示す R_G 行列の対角成分として表わされる遺伝率をみると、比較的值の高い形質は、**BW/BL, PF, DF, PV/BL, VN** に認められるが、形質全体の遺伝率の範囲はほぼ 0.2-0.6 にあり、従来の研究で報告された魚類の遺伝率と近似しているのがわかる¹⁵⁾。一方、環境値によって引起される環境寄与率 (Table 4) の値をみると、全ての形質において遺伝率と同等以上の値が得られ、環境による変異が一般に遺伝的変異より大きなものであることが示唆される。この変異は、主に餌、空間占拠など個体間の微細な環境の違いを反映した変異であると思われるが、この変異については環境相関行列 R_E の推定方法に関連する問題を含み¹⁶⁾、将来の研究課題として残される。

次に、遺伝相関係数 R^*c (Table 3) をみると、55 形質中の 19 形質 (34%) に 0.6 以上の高い相関がみられ、形質間の複雑な相互関係を示している。これは遺伝子の多面発現、および形質に關与する遺伝子が染色体を共有するリンケージ関係に起因すると考えられるが、この相関構造については次報¹⁶⁾ で詳細な検討を行うことにしたい。

本研究を遂行するに当り、北大水産部七飯養魚実習施設の原彰彦助教授、ならびに木村志寿雄技官にはシロザケの飼育に関して多大なご協力を賜った。深く感謝の意を表します。また、本論文のご校閲を賜った元北大水産学部教授の久新健一郎博士、ならびに同学部の前田辰昭教授に対して深甚な謝意を表します。

文 献

- 1) 久保達郎 (1956). 脊椎骨数に見られる知内川のサケ魚群の特異性. 北大水産彙報, 4, 266-270.
- 2) Martine W.R. (1949). The mechanics of environmental control of body form in fishes. *Univ. Toronto Studies Biol. Ser.*, 58, 5-72.
- 3) 浜井生三・久新健一郎 (1966). アイナメ (*Hexagrammos otakii* Jordan et Starks) の卵仔魚期における形態変異と死亡におよぼす温度の影響について. 北大水産彙報, 17, 1-32.
- 4) Barlow G.W. (1961). Causes and significance of morphological variation in fishes. *Syst. Zool.*, 10, 105-117.
- 5) Okazaki T. (1983). Genetic structure of chum salmon *Onchorynchus keta* river population. *Bull., Japan. Soc. Sci. Fish.*, 49, 189-196.
- 6) Wright S. (1934). The method of path coefficients. *Ann. Math. Stat.*, 5, 161-215.
- 7) Hashiguchi S., Morishima H. (1969). Estimation of genetic contribution of principal components to individual variates concerned. *Biometrics*, 25, 9-15.
- 8) Lerner I.M. (1950). *Population genetics and animal improvement* (大倉永治訳, 集団遺伝学と鶏の育種, 257 p., 養鶏事業出版株式会社, 名古屋, 1959)
- 9) Leamy L. (1977). Genetic and environmental correlations of morphometric traits in random-bred house mice. *Evolution*, 31, 357-369.
- 10) Fisher R.A., Immer, F.R. and Tedin O. (1932). The genetical interpretation of statistics of the third degree in the study of quantitative inheritance. *Genetics*, 17, 107-126.
- 11) Hazel L.N., Terril C.E. (1945). Heritability of weaning weight and staple length in range rambouillet lambs. *Jour. Anim. Sci.*, 4, 347-358.
- 12) Wright S. (1921). System of mating. *Genetics*, 6, 111-178.
- 13) Becker W.A. (1984). *Manual of quantitative genetics*. 4th Ed. 188 p, Pullman, Washington.
- 14) 内藤元男 (1984). 新編家畜育種学. 412 p., 養賢堂, 東京.
- 15) КИРПИЧНКОВ В.С. (1983). ТЕНЕТИЧЕСКИЕ ОСНОВЫ СЕЛЕКЦИИ РЫБ (山岸 宏他訳, 魚

- 類育種遺伝学, 452 p., 恒星社厚生閣, 東京, 1983)
- 16) 菅野泰次 (1990). シロザケ稚魚における表現型相関行列の分割とパスモデルによる遺伝構造の表現. 北大水産彙報, 41, 191-199.