



Title	北海道の稲作と氣候
Author(s)	八鍬, 利助; YAKUWA, Risuke
Citation	北海道大學農學部邦文紀要, 1(2), 199-205
Issue Date	1952-07-31
Doc URL	https://hdl.handle.net/2115/11516
Type	departmental bulletin paper
File Information	1(2)_p199-205.pdf



北海道の稲作と氣候*

八 鍬 利 助

Studies on the Relationship between Weather and the Yield of Rice in Hokkaido

RISUKE YAKUWA

緒 言

食糧の増産殊に米の増収を圖ることは我國の食糧問題解決上非常に大切な事柄である。

本道は夏季比較的冷涼なため本州の各縣に比べると米の反當收量少なく、加うるに年により夏季の氣候著しく不順なため凶作の災に遭うこと屢々である。故に稲作と氣候との關係を調べ、更に進んで灌漑水溫や接地氣溫の上昇を圖るなど農業氣象學の見地から稻の環境條件を改善して可及的米の反收の増加に努むることは本道の稲作上非常に重要な問題である。

筆者は北海道に於ける農作物の氣象災害に關する研究の一つとして本問題に就いて調査したので次にその概要を述べる。

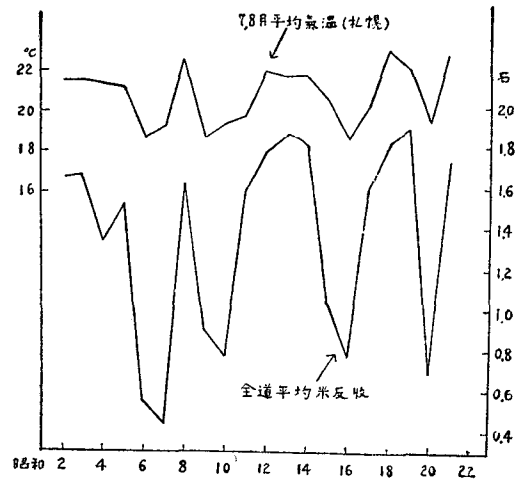
本調査に用いた資料は總べて昭和2年より同21年迄のもので氣象資料は札幌管區氣象臺、米の收量は北海道廳及び北海道農業會發行の印刷物によつたものである。

稲作と氣溫

米の反當收量はあらゆる氣候要素の影響をうけるが、氣溫と最も密接な關係にあることは多くの人の研究によつて明かである。

札幌の7,8月2ヶ月の平均氣溫と全道平均の

反當收量との關係を圖示すると次圖の如くである。



第1圖 全道平均米反當收量と札幌7,8月平均氣溫の經年變化

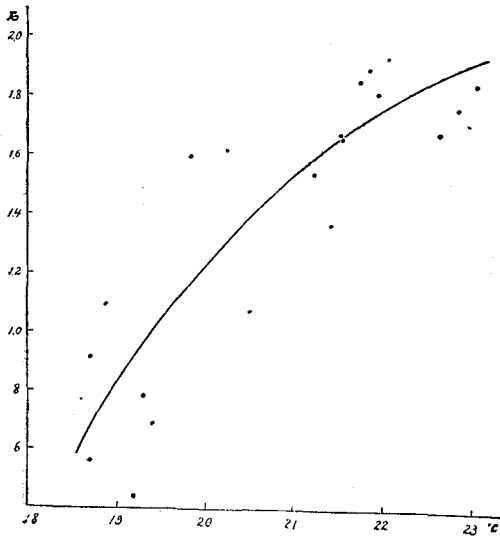
全道平均反當收量の年々の變動は非常に大で昭和13, 14, 18及び19年には反收1.8石以上に達し19年の如きは1.9石を越えているが、昭和6, 7, 10, 16及び20年は何れも凶作年で反收0.8石以下、殊に昭和7年は減收の度甚だしく反收僅かに0.44石であつた。

反收の年による變動と7,8月平均氣溫の變化とを比較すると、多少の食い違ひはあるが、大体平行していることがわかる。即ち7,8月平均氣溫

* 北海道大學農學部農業氣象學教室報告 第1號

が高ければ反収多く、低ければ反収は著しく減ずる。尤も気温の外に降水量も非常に關係するもので昭和7年の凶作は気温低冷であつたばかりでなく7,8月の多雨のため出水による被害もまた甚大であつたのである。

この様に7,8月平均気温の高低と米の反収とは非常に深い關係にあるから、今横軸に7,8月平均気温を、縦軸に全道平均の反當收量を取り、兩者の關係を圖示すると第2圖の様な曲線となる。



第2圖 7,8月札幌平均気温と全道平均米反當收量との關係

上圖の曲線は次の二次式で表わされる。

$$y = a + bt + ct^2 \dots \dots (1)$$

但し y は反収(石單位), t は7,8月平均気温, a, b, c , は常數である。

常數 a, b, c を求めるとそれぞれ -22.156, 1.989 -0.041 となるからこれらを (1) 式に入れると、全道平均反収と札幌7,8月平均気温との關係式は

$$y = -22.156 + 1.989t - 0.041t^2 \dots \dots (1')$$

となる。尙道内主なる支廳管内に於ける米反當收量と管内測候所觀測による7,8月平均気温との關係を示す實驗式の常數 a, b, c , を求めると第1表の如くである。

以上述べた事によつて7,8月平均気温が高くなるに従つて反當收量の増加することがわかつたので、次に7,8月平均気温 1°C の上昇に對する反

第1表 實驗式常數の値

支廳名	常數	a	b	c
全道(札幌)		-22.156	1.989	-0.041
石狩(札幌)		-17.879	1.594	-0.032
上川(旭川)		-16.575	1.462	-0.028
膽振(室蘭)		-20.695	1.888	-0.040
十勝(帯廣)		-15.392	1.419	-0.029
網走(網走)		-17.545	1.684	-0.036

註 括弧内の地名は測候所所在地, 以下同様

收増加の割合を調べて見る。そのために (1) 式を t に就いて微分すると次式を得る。

$$\frac{dy}{dt} = b + 2ct \dots \dots (2)$$

(2) 式中の常數の値は第1表に示す様に b は正, c は負の符號を有するから7,8月平均気温低い場合には 1°C の上昇に對する増收の割合は大であるが, 7,8月平均気温高くなるに従つて増收の割合は次第に小さくなる。今札幌7,8月平均気温が 19°C , 23°C の場合 1°C の上昇に對する全道平均の反當増收を(2)式で計算すると、それぞれ 0.431 石, 0.103 石となり、気温低い場合の増收の割合は気温高い場合のそれよりも遙かに大きいことがわかる。

温度上昇に對する増收の割合は地方によつてもまた異なる。7,8月平均気温として昭和2年より同21年迄の平均(これを平年気温とする)をとり、第1表の b, c , の値を用いて(2)式によつて dy/dt を計算すると第2表となる。

第2表 1°C 上昇に對する反収の増加(石)

支廳名	全道(札幌)	石狩(札幌)	上川(旭川)	膽振(室蘭)	十勝(帯廣)	網走(網走)
平年気温 t_0	20.8	20.8	20.8	20.0	19.3	18.5
dy/dt	0.283	0.263	0.297	0.288	0.288	0.352

上表によつてわかる様に、平年気温附近に於ては 1°C の上昇に對して全道平均反収は 0.283 石の増收となる。更に支廳別に見ると石狩は 0.263 石、十勝、上川は約 0.300 石内外、網走では 0.352 石の増收となる。概観すると平年気温の低い地方の反収増加は高い所よりも大きい。

上述の様に7, 8月平均氣温が反収に及ぼす影響は甚大であるから、人為的に灌溉水温や接地氣温の上昇を圖ることは、米の反當收量增收の上から見て非常に大切である。

米反當收量と氣温との相關比

以上は主に7, 8月平均氣温と米收量との關係について述べたのであるが、次にこれらの關係の程度を知るため、6, 7, 8, 各月の氣温と米反當收量との相關について調べる。

従來色々な人によつて兩者の相關係數が求められたが、前述の様に氣温と收量との關係は曲線で表わされるから、筆者は兩者間の相關比を求め、收量 y の或る月の氣温 t に對する相關比 $r_{y,t}$ と、 t の y に對する相關比 $r_{t,y}$ とを平均して第3表の値を得た。

第3表 相關比

支廳名 月	全道 (札幌)	石狩 (札幌)	空知 (札幌)	上川 (旭川)	渡島 (函館)
6	+0.76	+0.60	+0.71	+0.64	+0.63
7	+0.90	+0.89	+0.90	+0.92	+0.94
8	+0.82	+0.79	+0.75	+0.80	+0.87

支廳名 月	膽振 (室蘭)	日高 (浦河)	十勝 (帯廣)	網走 (網走)	留萌 (羽幌)
6	+0.85	+0.51	+0.71	+0.51	+0.68
7	+0.86	+0.83	+0.88	+0.92	+0.93
8	+0.85	+0.87	+0.85	+0.83	+0.88

全道平均反収と札幌の6, 7, 8, 月氣温との相關比を見るに7月に最も大で+0.90を示し、次は8月の+0.82である。6月の相關は著しく小さい。次に道内の主なる支廳管内に就いて見るに、石狩空知、上川、渡島、網走、留萌各管内に於ては7月の相關比最も大で+0.89—+0.94の値を有つてゐる。十勝、日高に於ては7, 8月の相關比の差は僅少である。また膽振に於ては6, 7, 8月共殆ど同値である。

6月の相關比は各管内共3ヶ月中最も小で膽振を除く他地方では+0.51—+0.71である。

以上の様に7, 8月殊に7月の氣温は米の反當收量と非常に密接な關係にあるものであつて、7

月の氣温の高低は本道稲作の良否を決定的たらしめるものであると云つても過言ではなからうと思ふ。かくの如く7月氣温の稲作に及ぼす影響の著しく大きいのは、この時期は稻の穂朶期であるためと解される。

氣温から見た本道の稲作安定度

本道の如く夏季冷涼な所に於ては、年による夏季氣温の變化は、米の收量に著しい影響を及ぼすものである。即ち年による氣温の變化が大きければ大きい程米收の變動も大きく稲作は不安定になる。従つて氣温變化の大小によつて稲作の安定度を察することが出来る。

今 d を月氣温の偏差、 n を観測年數とすると平均偏差 \bar{d} は次の式で表わされる。

$$\bar{d} = \frac{\sum |d|}{n}$$

更にある土地の平年の氣温を t_0 とし

$$V = \frac{\bar{d}}{t_0} \times 100$$

で表わされた V を氣温の變異係數とし、これを以て稲作安定度を察する指數とする。各地方の6, 7, 8月の變異係數を求めると次表の如くである。

第4表 各地の氣温變異係數(%)

地名 月	各地の氣温變異係數(%)				
	札幌	旭川	壽都	函館	室蘭
6	5.8	6.0	5.3	5.4	6.8
7	7.5	8.7	7.4	7.6	7.5
8	5.5	5.9	5.4	5.0	5.1

地名 月	各地の氣温變異係數(%)					
	浦河	帯廣	釧路	根室	網走	羽幌
6	5.2	6.9	6.7	8.4	9.0	5.8
7	7.9	9.2	9.3	11.2	12.2	8.0
8	6.0	6.2	7.3	6.7	7.4	6.1

上表を見ると夏季中氣温變異係數の最も大きいのは7月で、6月これに次ぎ8月は最も小である。換言すれば7月の氣温は最も不安定であるが8月には氣温は非常に安定となる。

次に7月の氣温變異係數の道内に於ける分布を見るに、オホーツク海沿岸は大で12%以上、太平洋沿岸はこれに次いで大きくその北部は9%以

上である。南部地方は一般に小で7.5%内外、其の他の地方は8%位である。

本道と比較するため東北地方の主要箇所の氣温の變異係數を見るに、青森、宮古は7%内外、山形、秋田は4.5—4.6%其の他の地方は6.0—6.5%であつて、本道の各地に較べると著しく小さい。

岡田博士によると、氣温の變異係數は緯度が高くなる程大になるが、上の結果を見ると緯度と共に大になることは勿論であるが、海岸と内陸とによつて異なり、また同じく海岸であつてもオホーツク海と太平洋岸に大で日本海沿岸に於て小さい。

豊作年及び凶作年の氣候型

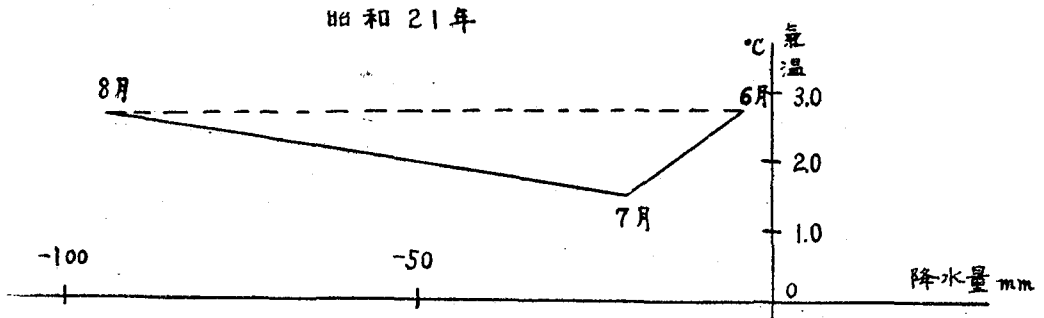
本道の米收量は年により甚だしい變動がある。今昭和8, 12, 13, 14, 18, 19及び21年を豊作年、昭和6, 7, 9, 10, 16及び20年を凶作年とし、これらの年の氣候を調べて見る。

1. 豊作年 豊作年の6, 7, 8月の氣温及び降水量の平年偏差(札幌)を求めると第5表の如くである。

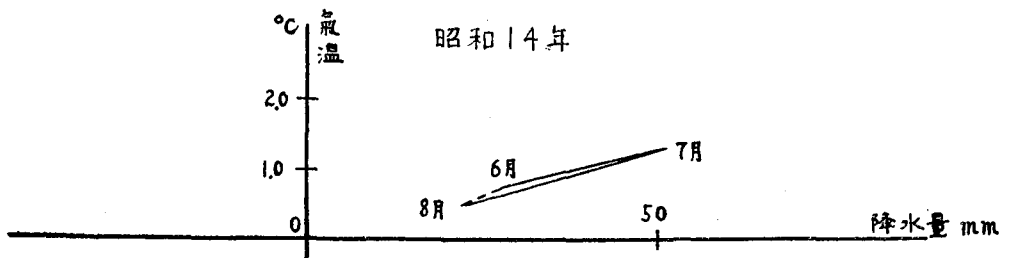
第5表 豊作年に於ける氣温降水量平年偏差

項 年	6月		7月		8月	
	氣温 °C	降水量 mm	氣温 °C	降水量 mm	氣温 °C	降水量 mm
昭和8	-0.2	-8.6	+2.5	-9.5	+1.2	+21.7
12	-0.7	-39.9	+2.2	+65.3	+0.1	-56.4
13	-0.1	-10.3	±0	-47.1	+2.0	-103.7
14	+0.7	+27.7	+1.3	+50.5	+0.5	+21.5
18	+1.3	-31.0	+2.4	-19.2	+2.0	-52.2
19	+0.9	+7.9	+1.3	+10.7	+1.1	-72.1
21	+2.7	-0.4	+1.5	-20.6	+2.6	-95.4

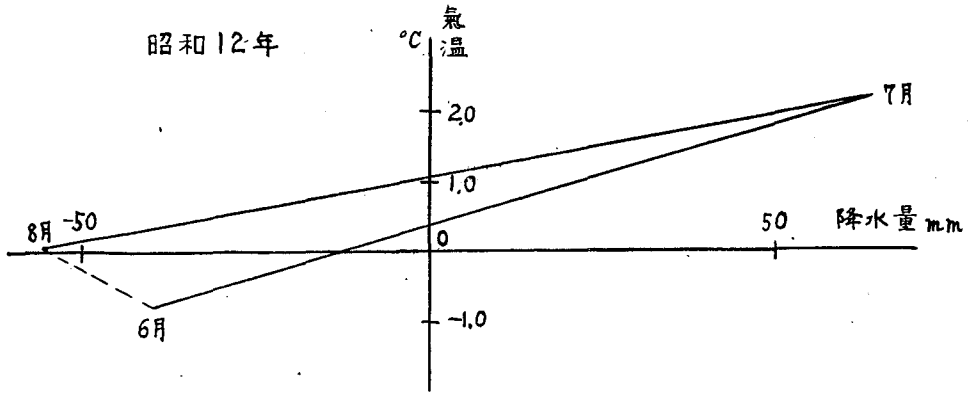
これによつて見ると、殆ど總ての豊作年の夏季は平年より高温であることは勿論であつて、昭和8年7月には平年より2.5°C高く、昭和21年8月には平年より2.6°Cの高温を示している。降水量は昭和13, 18及び21年には平年より寡雨であるが、昭和14年は多雨、其の他の年は夏季中の月によつて偏差に正負がある。以上の年の中から代表的と思われる昭和21, 14及び12年を選び6, 7, 8月の氣温と降水量の平年偏差圖を描くと第3圖の如くである。



第3圖 a 高温寡雨型



第3圖 b 高温多雨型



第3圖 c 混合型

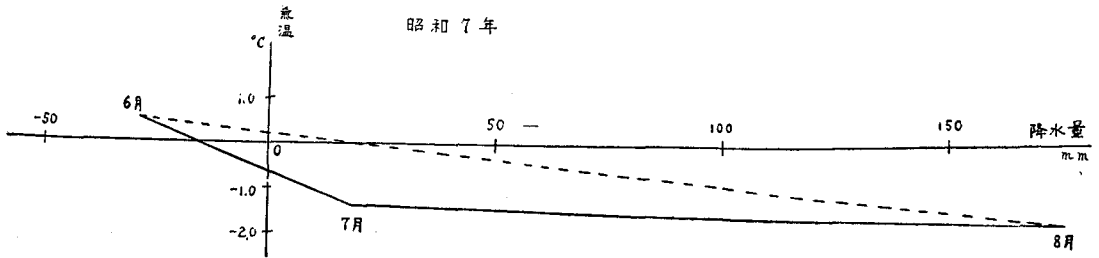
圖中昭和21年は高溫寡雨型で昭和13, 18年もこの型に入る。昭和14年は高溫多雨型と稱すべきものである。昭和12年は兩者の混合の型で昭和8, 19年等が矢張りこの型に屬する。

2. 凶作年 凶作年に於ける6, 7, 8月の氣溫降水量の平年偏差(札幌)を示すと第6表の如くである。

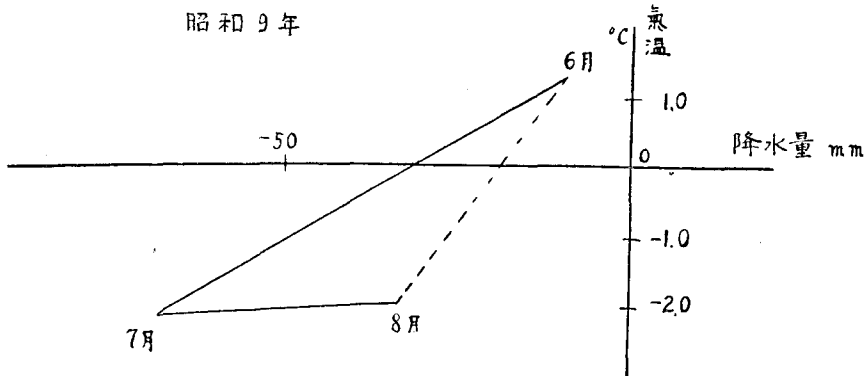
今、昭和7, 9及び16年の氣溫、降水量平年偏差を圖示すると第4圖となる。

第6表 凶作年に於ける氣溫降水量平年偏差

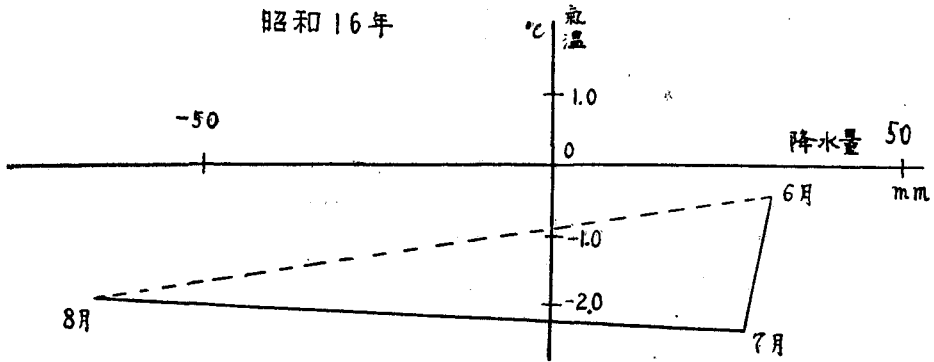
年	6月		7月		8月	
	氣溫 °C	降水量 mm	氣溫 °C	降水量 mm	氣溫 °C	降水量 mm
昭和6	-2.1	+63.1	-3.9	-4.4	-0.3	+15.1
7	+0.5	-30.3	-1.4	+17.3	-1.8	+174.8
9	+1.3	-9.8	-2.2	-70.6	-2.0	-33.8
10	-0.6	+37.9	-0.7	-6.1	-2.3	+54.4
16	+1.5	+31.0	-2.4	+27.5	-1.9	-66.7
20	-1.5	-9.5	-3.2	-10.0	+0.5	-10.3



第4圖 a 冷溫多雨型



第4圖 b 冷溫寡雨型



第4圖 c 混合型

上圖を見ると凶作年には昭和7年の如く夏季気温低冷で且つ多雨な年と、昭和9年の如く気温低冷で寡雨な年とがある。昭和16年は6,7月には低温多雨であつたが8月には低温寡雨となつてゐる。故に凶作年の氣候型は次の様に分けることが出来る。

- (1) 冷温多雨型 昭和6年, 同7年, 同10年
- (2) 冷温寡雨型 昭和9年, 同20年
- (3) 混合型 昭和16年

冷温多雨型の場合には水害が加わり凶作の度は一層甚だしくなることが多い。

以上述べた豊作年及び凶作年の氣候型はオホーツク海氣團と小笠原氣團とによつて形成される前線帯の位置及びその移動によつて説明し得るがこの事に關しては稿を改めて述べたいと思う。

總 括

以上數節に亘つて述べた事柄を總括すると次の如くなる。

1. 本道の米反當收量は7,8月平均気温と密接な關係を有し, 7,8月平均の気温が1°C高くなると全道平均の反當收量は2.83斗, 網走管内に於ては3.52斗の増收となる。

2. 多くの地方に於ては6,7,8月中7月の気温と反當收量との相關比が最も大きく, その値は+0.89—+0.94, 6月の相關比は最も小さい。

3. 7月の気温の變異係数はオホーツク海沿岸及び太平洋沿岸北部に大でそれぞれ12%, 9%, 其他の地方は7.5—8.0%である。

4. 豊作年の氣候型には高温寡雨型, 高温多雨型及び混合型がある。凶作年の氣候は冷温多雨型(昭和6,7,10,20年), 冷温寡雨型(昭和9年)及び混合型(昭和16年)に分けられる。

本稿を草するに當り資料の整理及び計算に助力された藤井重人, 齋藤勇子兩氏に深く感謝の意を表する。

Résumé

Relationship between weather and rice-crop was investigated and the results obtained are summarized as follows:

1. An empirical formula for the relationship between air temperature and the yield of rice in Hokkaido is determined to be

$$y = -22.156 + 1.989t - 0.041t^2 \dots\dots\dots (1)$$

where y denotes the yield of rice in Hokkaido koku/tan, and t the mean air temperature of July and August at Sapporo.

Differentiating (1) with respect to t we get

$$\frac{dy}{dt} = 1.989 - 0.041 \times 2t \dots\dots\dots (2)$$

Substituting 20.8 °C (normal temperature for the mean of July and August at Sapporo) for t , the value 0.283 for dy/dt is obtained. That is; increment of the yield of rice in Hokkaido per increment of one degree of the normal temperature at Sapporo is 0.283 koku/tan.

2. Correlation ratios between the yield of rice and air temperature in June, July and August are calculated and it is found that the correlation in July is the largest, its value being +0.89—+0.94 (Table 3).

3. Weather conditions of abnormally bad summers in Hokkaido are divided into the following three types, namely; (1) wet cool type (2) dry cool type, (3) combined type (Fig. 4).

Serious damages to the rice crops are experienced in the summers of (1) and (3) types.
