



# HOKKAIDO UNIVERSITY

Title	2007年度 グラフ理論講義ノート
Author(s)	井上, 純一; Inoue, Jun-ichi
Description	<a href="http://www005.upp.so-net.ne.jp/j_inoue/index.html">http://www005.upp.so-net.ne.jp/j_inoue/index.html</a> <a href="http://chaosweb.complex.eng.hokudai.ac.jp/~j_inoue/">http://chaosweb.complex.eng.hokudai.ac.jp/~j_inoue/</a>
Issue Date	2007
Doc URL	<a href="https://hdl.handle.net/2115/28239">https://hdl.handle.net/2115/28239</a>
Rights(URL)	<a href="https://creativecommons.org/licenses/by-nc-sa/2.1/jp/">https://creativecommons.org/licenses/by-nc-sa/2.1/jp/</a>
Type	learning object
File Information	GraphTheory07_SLIDE1.pdf, 第1回講義スライド



# グラフ理論 #1

第1回講義 4月16日

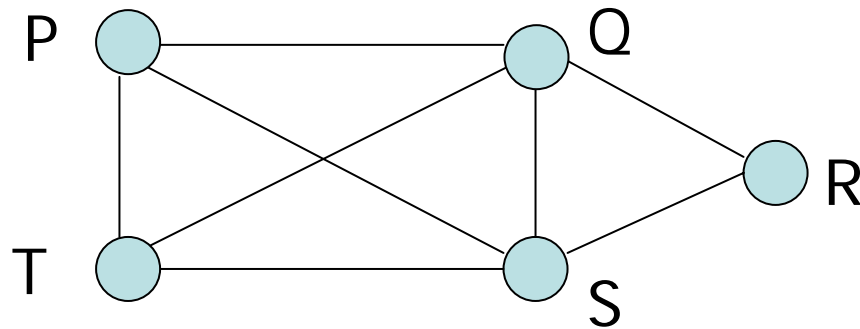
--- ウォーミングアップ ---

情報科学研究科 井上純一

[http://chaosweb.complex.eng.hokudai.ac.jp/~j\\_inoue/](http://chaosweb.complex.eng.hokudai.ac.jp/~j_inoue/)

# グラフとは何か？

この講義で学ぶグラフの1例



この講義で学ぶグラフは点 (vertex) ● 及び辺 (edge) — からの

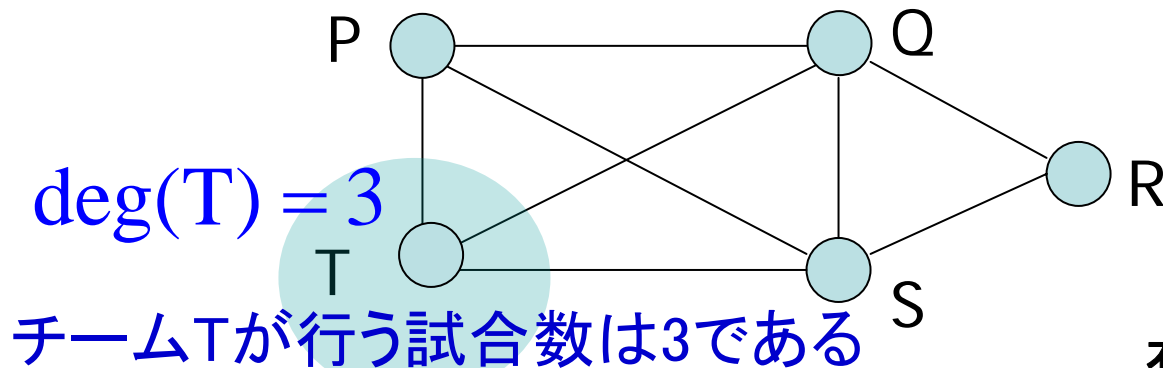
次数 (degree) : ある点を端点とする辺の本

$$\deg(P) = 3, \quad \deg(Q) = 4$$

考える点を指定してはじめて定義される

# グラフに意味を持たせる

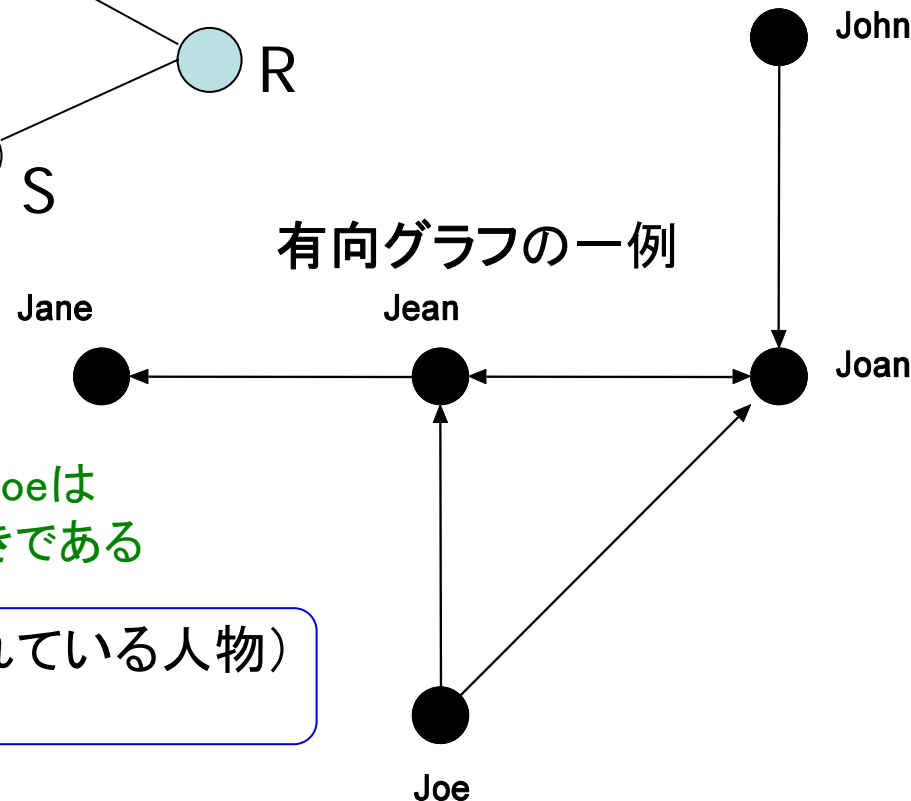
P,Q,R,S,Tはフットボールチームであると考える



## 例題1.1の(2)

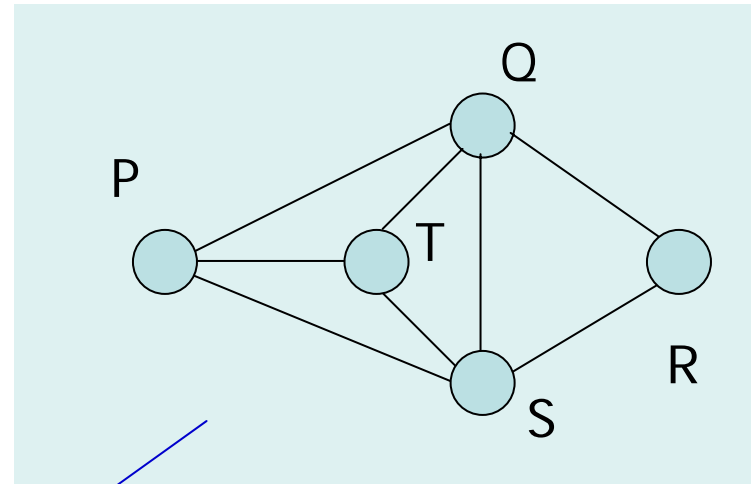
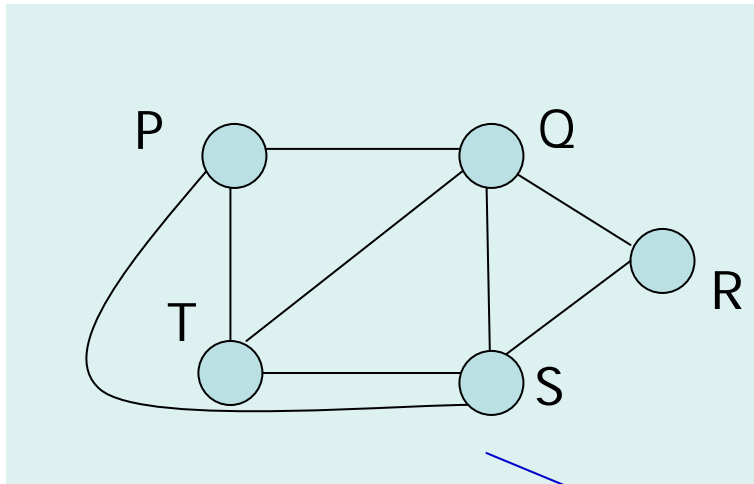
JohnはJoanが好きで、JeanはJaneが好きで、JoeはJeanとJoanが好きで、JeanとJoanは互いに好きである

(好意を持っている人物)→(好意を持たれている人物)  
と矢印をつける約束を決める



# グラフの同型性

同型な2つのグラフ：任意の点と点、辺と辺の関係が同じであるグラフ

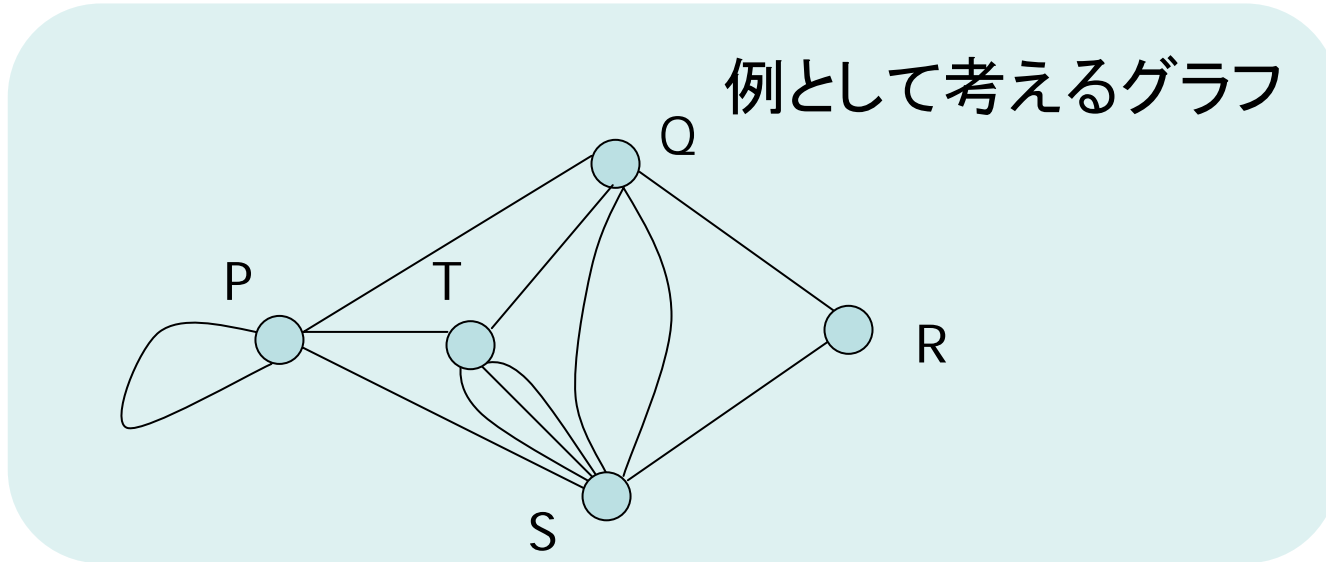


これら2つは互いに同型である

※ より正確には後に見る「同型写像」の存在を調べることにより判定する

実問題をグラフで表現する際には、調べたい関係が見やすく、扱いやすいものを選ぶことが大切である

# 多重辺/ループ/単純グラフ



**多重辺 (multiple edges) :** 任意の2点を2本以上の辺が結んでいる場

⇒ 図のTS, QS

**ループ(loop) :** 任意の点からそれ自身に戻る辺

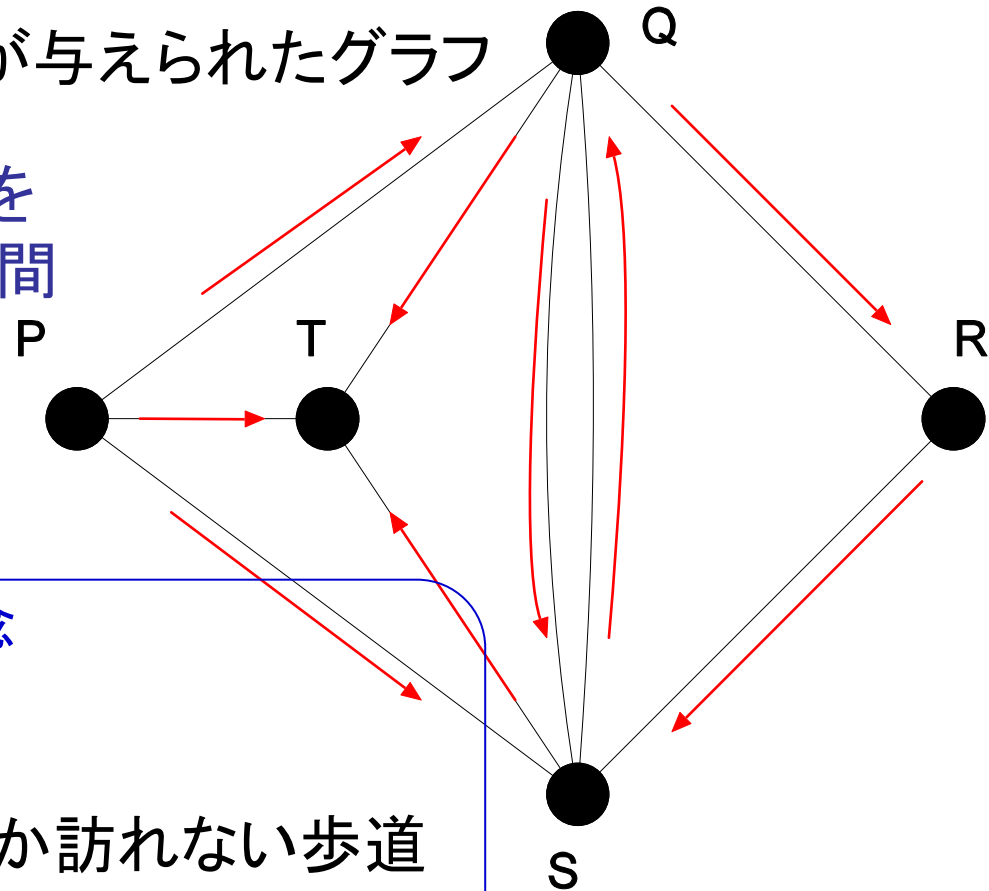
⇒ 図のPP

**単純グラフ (simple graph) :** 多重辺やループを含まないグラフ

# 有向グラフ

有向グラフ (digraph) : 辺に向きが与えられたグラフ

有向グラフの一例. 各辺に向きを持たせることにより、任意の2点間の関係性に意味を持たせることができる



有向グラフに関連するいくつかの概念

歩道(walk) : 連結した辺の列

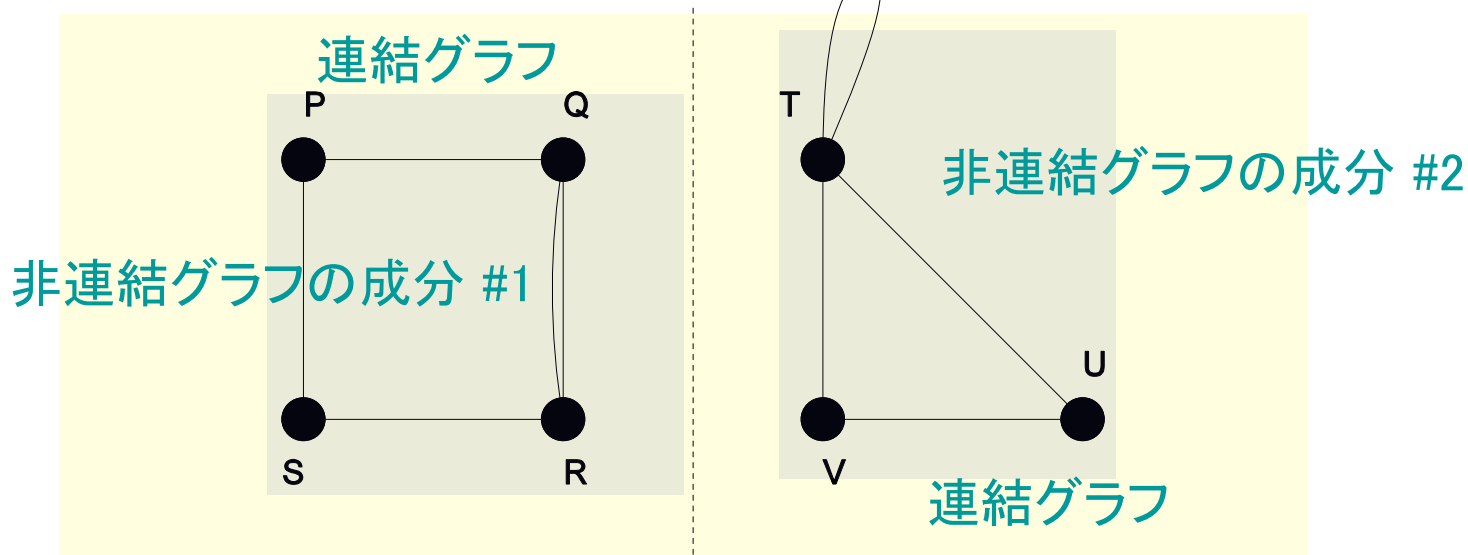
道(path) : どの点も高々一度しか訪れない歩道

閉路 (cycle) : 閉じた歩道

# 連結グラフと非連結グラフ

「全部つながっているか」「つながっていないか」でグラフを分類できる

非連結グラフ



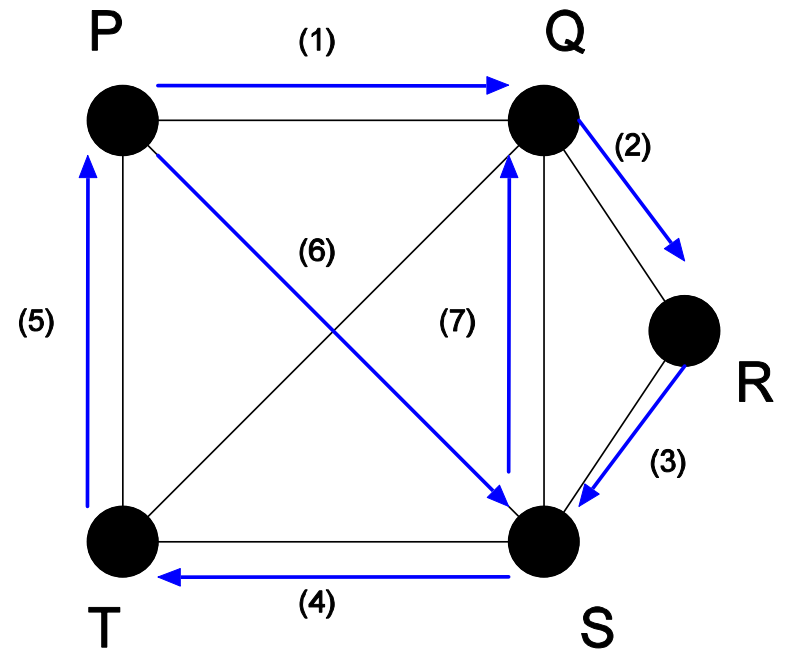
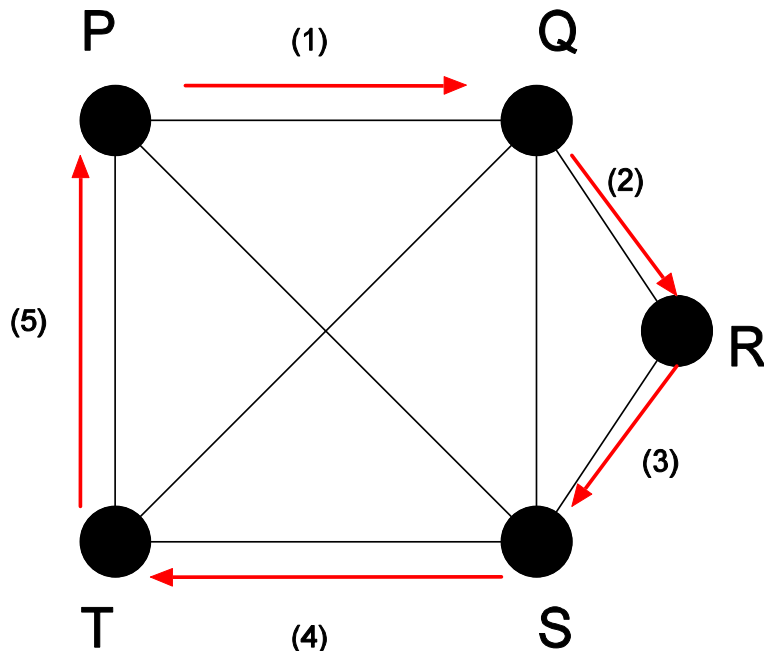
連結グラフ (connected graph) : どの2点も結ばれているグラフ

非連結グラフ (disconnected graph) : 連結グラフでないグラフ

# オイラー・グラフとハミルトン・グラフ

オイラー・グラフ (Eulerian graph): 全ての辺をちょうど1回ずつ通って出発点に戻る歩道を含むグラフ

ハミルトン・グラフ (Hamilton graph): 全ての点をちょうど1回ずつ通って出発点に戻る歩道を含むグラフ



ハミルトン・グラフではあるが、オイラー・グラフではない一例



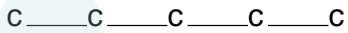
# 例題1.1 (1)

化学式  $C_5H_{12}$  で表される有機物の構造異性体を全て挙げよ

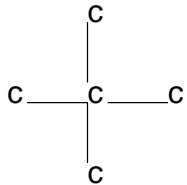
Cの並べ方を決めればHは自動的に決まる

A

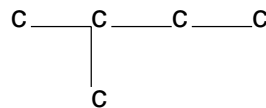
炭素の次数は4



B



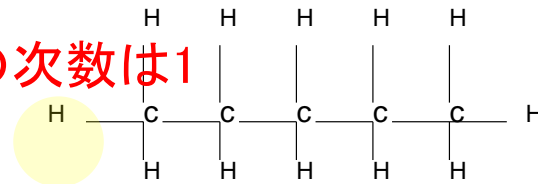
C



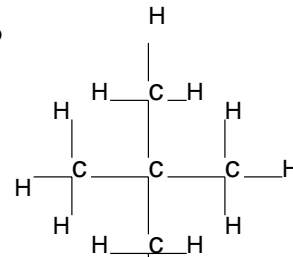
A

ペンタン

水素の次数は1

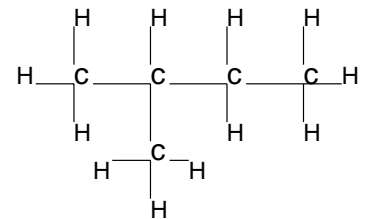


B



2-2-ジメチルプロパン

C



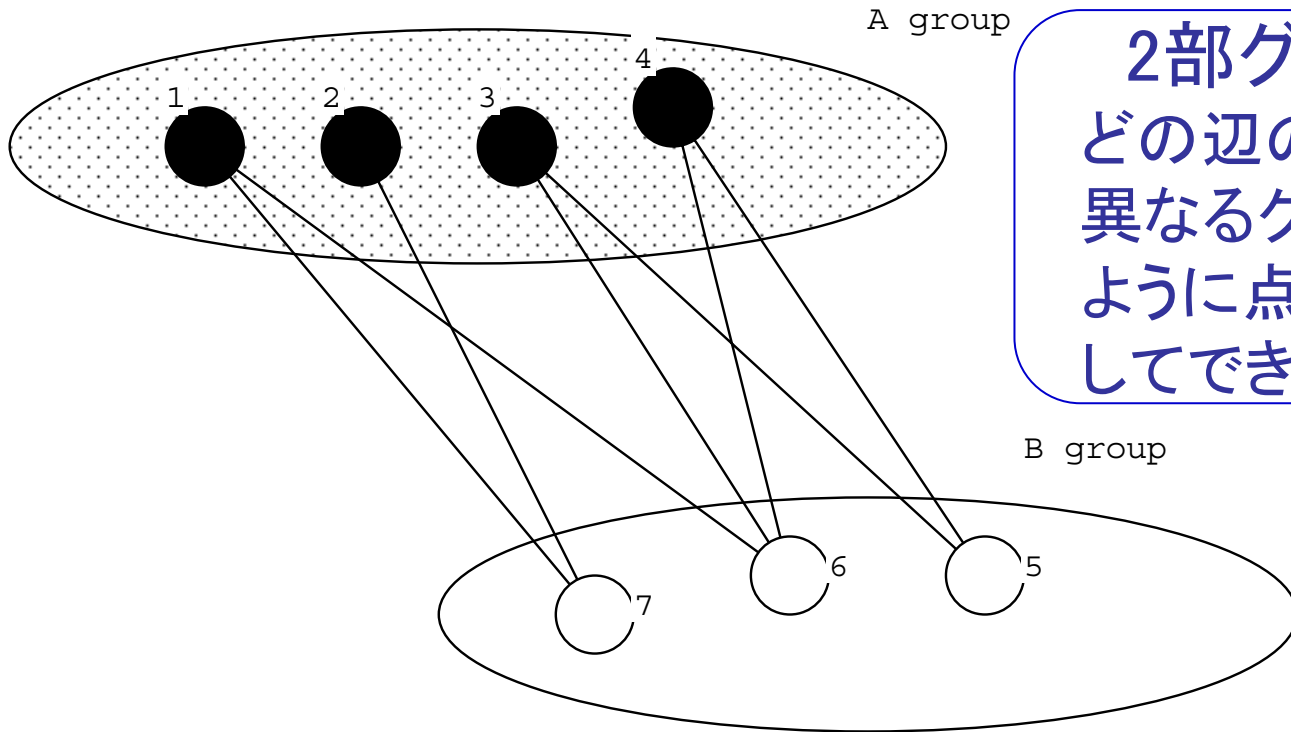
2-メチルブタン

いくつあるのか？



ケイリーの公式 (「木」の回で詳しく見る)  
(ラベル付きの木の場合)

# 例題1.3 (2)



**2部グラフ**  
どの辺の2つの端点も異なるグループに属するように点を2分割するようにしてできるグラフ

定義から、閉路があるとすれば、それは必ず偶数本の辺からなる

# 今週のレポート課題

## 演習問題 1

- (1) 身の回りでオイラー・グラフ、ハミルトン・グラフの性質をうまく使っている実例をそれぞれ挙げよ。
- (2) 点集合  $V$  と辺集合  $E$  がそれぞれ、

$$V = \{v_1, v_2, v_3, v_4, v_5\}$$

$$E = \{\overline{v_1v_2}, \overline{v_2v_3}, \overline{v_3v_4}, \overline{v_4v_5}, \overline{v_5v_1}, \overline{v_1v_3}, \overline{v_3v_4}, \overline{v_5v_2}, \overline{v_2v_4}, \overline{v_4v_1}\}$$

で与えられるグラフの概形を描け。また、このグラフの持つ特徴を考察し、それらのうち2つを挙げよ。

- (1) オイラー・グラフ、ハミルトン・グラフの定義と両者の違いを確認すること。同じ実例を取り上げて、「オイラー、ハミルトン・グラフのそれぞれを用いると、実用上、このような違いが出る」というような書き方でも良い。
- (2) 点集合、辺集合の意味を確認すること。実際に点を打って、辺をつなげて書いてみると良い。グラフの特徴は3個以上挙げても良い。