



Title	オフィス空間における室温分布に関する実験的研究（その3）：負荷分布による快適性評価
Author(s)	木幡, 悠士; Kohata, Yuji; 羽山, 広文 他
Citation	大会学術講演梗概集. D-2, 環境工学II, 熱, 湿気, 温熱感, 自然エネルギー, 気流・換気・排煙, 数値流体, 空気清浄, 暖冷房・空調, 熱源設備, 設備応用, 2006, 1257-1258
Issue Date	2006-07-31
Doc URL	https://hdl.handle.net/2115/50684
Rights	日本建築学会. 本文データは学協会の許諾に基づきCiNiiから複製したものである.
Type	journal article
File Information	GKKD-2_1257-1258.pdf



オフィス空間における室温分布に関する実験的研究(その3)
- 負荷分布による快適性評価 -

オフィス 混合損失 ゾーニング
室温分布 変動係数 PMV

学生会員 ○木幡 悠士*
正会員 羽山 広文**
同 絵内 正道***
同 菊田 弘輝****
同 木下 学*****

1. 研究の背景と目的

大規模オフィスでは、中間期・冬期にはOA機器や照明からの冷房負荷と開口部や換気による暖房負荷が並存し、同一空間で冷房と暖房が同時に要求される。そのため、室内を窓側(ペリメータゾーン)と室奥側(インテリアゾーン)にゾーニングを行い、空調システムの個別制御を行う。しかし、同一空間で冷房と暖房を並存させることは、混合損失¹⁾の原因となり省エネルギーの観点から好ましくない。現在ゾーニングの要、不要を判断する指標は明確なものが無く、空間の規模などから設計者の経験則に基づいて、安全側に偏った計画がなされている。本研究は、模型実験から、室内で発生する負荷が室温分布へ与える影響について評価したので報告する。

2. 模型実験

2.1 実験概要 検討するオフィス空間は窓面からの奥行きが最大で20m、幅が3.2mを想定した(図1)。室内で発生する冷房負荷はブロック毎の面状発熱体で、窓面からの暖房負荷は水槽の水温を調節して発生させた。空調は天井から冷風を均一に吹き出し、床面から吸い込む方式とした。また、間仕切りの位置を変えて空間の奥行きを変えられるようにした。温度測定点は垂直方向に3点、水平方向に20点の計60点を計測した(図2)。実験は、発熱密度、負荷の位置、負荷の大きさ、奥行きを変化させ、その影響を評価する実験を70パターン行った。

2.2 実用的相似則 模型は1/5のスケールで作製した。実物と一致させるために室内での空気を乱流として扱い、アルキメデス数と乱れのグラスホフ数のみを一致させ、実用的相似条件²⁾を満たすこととした。各パラメータの縮率は、温度と長さの縮率をそれぞれ $n_t=1, n_l=0.2$ とし、発熱量と速さの縮率は $n_q=0.447, n_v=0.0178$ とした。

2.3 評価指標 負荷の偏在が室温分布に与える影響の大きさは、負荷の発生する位置と大きさに関係している。負荷が室内で均一に発生した場合に比べ、負荷が一部に

集中して発生した場合の方が室温分布に偏りが生じる。負荷の発生状況を表すため、変動係数 C_v 、重心距離 G 、発熱密度 S を評価指標とした。室内の空間を平面方向に $1m \times 1m$ 毎のブロックとして分割し、 i 番目のブロックで発生する負荷を W_i とした。数値指標 C_v, G は次のように表せる⁽¹⁾⁽²⁾。室内の規模を表すものとして高さ奥行き比 R を評価指標とした。高さ奥行き比 R は次のように表せる⁽³⁾。式に用いた記号の一覧を示す(表1)。

$$C_v = \frac{\sigma}{W_{ave}} \quad \sigma = \sqrt{\frac{1}{n} \sum_{i=1}^n (W_{ave} - W_i)^2} \quad (1)$$

$$G = \sum_{i=1}^n \left(\frac{L_i}{L} \times \frac{W_i}{W_{ca}} \right) \quad (2) \quad R = \frac{L}{h} \quad (3)$$

表1 数値一覧

変動係数	: C_v	[-]	重心距離	: G	[-]
高さ・奥行き比	: R	[-]	室内の発熱密度	: S	[W/m^2]
総発熱量	: W_a	[W]	平均発熱量	: W_{ave}	[W]
各ブロックの発熱量	: W_i	[W]	冷房負荷の総発熱量	: W_{ca}	[W]
各ブロックの発熱量の標準偏差	: σ_w	[W]	各ブロックの中心と窓面の距離	: L_i	[m]
室内奥行き長さ	: L	[m]	天井の高さ	: h	[m]

2.4 室温標準偏差の予測式 実験の結果から重回帰分析を行い、室温標準偏差の予測式をたてた(式(4))。室温標準偏差 σ の実測値と予測値の関係を図3に表す。その結果、決定係数 R^2 は0.96となり高い相関を示した。式のパラメータの適用範囲を表2に示す。

$$\sigma = -1.55 + (0.267 \times C_v) + (2.14 \times G) + (0.0179 \times S) \quad (4)$$

3. 快適性評価

3.1 PMV・PPDと室温標準偏差の関係 室内の快適性の評価には、快適予想申告(PMV)と予想不満足率(PPD)を用いた。PMVは温熱6要素から求められる指標である。PPDはPMVの値から不満足率を予測することができる。室温の分布

は、概ね正規分布になる。正規分布の特徴として平均値 $\pm 3\sigma$ に全データの99.7%が含まれる。この性質を用い、室温標準偏差 σ と平均温度 T_{ave} から最高温度 T_{max} と最低温度 T_{min} を予測することができる(式(5))。PPDから最高温度 T_{max} と最低温度 T_{min} を求めることによって、パラメータ(C_v, G, S)から導いた室温標準偏差 σ における予想不満足率

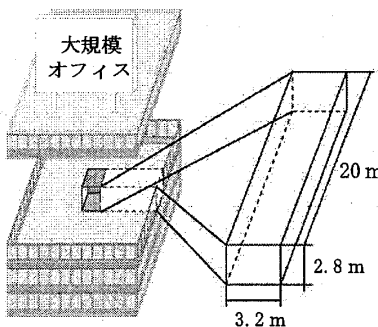


図1 モデル概念図

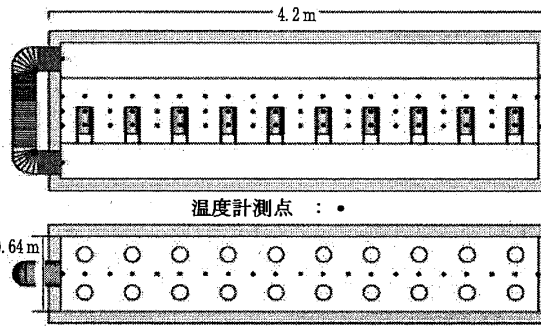


図2 模型図面

Experimental study on room air temperature distribution in offices

KOHATA Yuji, HAYAMA Hirofumi, ENAI Masamichi, KIKUTA Kouki, KISHITA Manabu

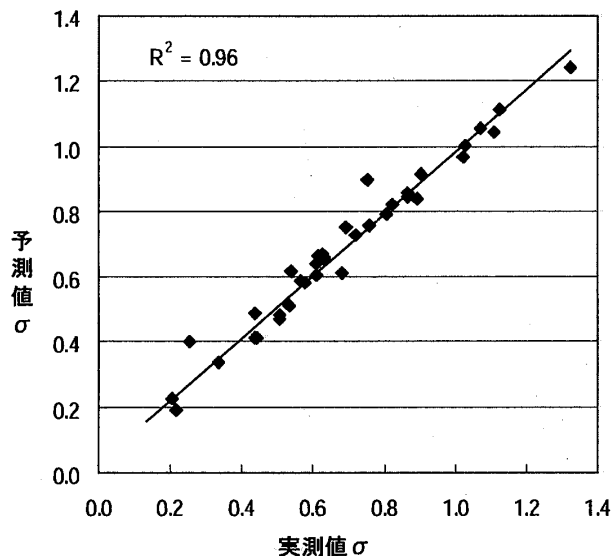


図3 室温標準偏差の実測値と予測値

$$3\sigma = T_{\max} - T_{\text{ave}} = T_{\min} + T_{\text{ave}} \quad (5)$$

(PPD)を算出することができる。室温とPPDの関係を図4に示す。不満足率10%以下を目標とすれば、室温を21.1°Cから23.7°C、すなわち室温標準偏差σを0.43以下にしないといけないことになる。PPDの算出に用いた与条件を表3に表す。

3.3 快適性評価 図5に室内条件から快適性を判断するまでのフローチャートを示す。想定した与条件から評価指標を得て、快適性の判断を行う。これにより、オフィスの在室者にとって快適な温熱環境を確保するための、各種条件を定めることができる。

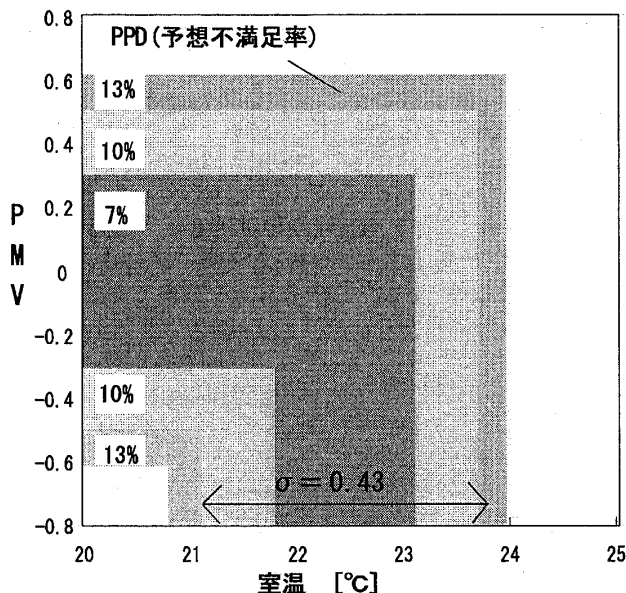


図4 室温と予想不満足率の関係

- * 北海道大学大学院工学研究科 修士課程
- ** 北海道大学大学院工学研究科 助教授・工博
- *** 北海道大学大学院工学研究科 教授・工博
- **** 北海道大学大学院工学研究科 助手・工博
- ***** NTTファシリティーズ研究開発本部 工博

表2 各パラメータの適用範囲

変動係数 [-]	1.5~3.5	Cv
重心距離 [-]	0.3~0.8	G
発熱密度 [W/m ²]	20~40	S
高さ・奥行き比 [-]	7.1	R
ブロック発熱密度 [W/m ²]	0~100	Si
窓面暖房負荷	-200~0	Sw

表3 室内の与条件

代謝量	1.2 [met]	設定室温	22 [°C]
着衣量	1 [clo]	外部仕事	0 [W/m ²]
相対湿度	50 [%]	開口率	75 %
風速	0.1 [m/s]	窓表面温度	16 [°C]

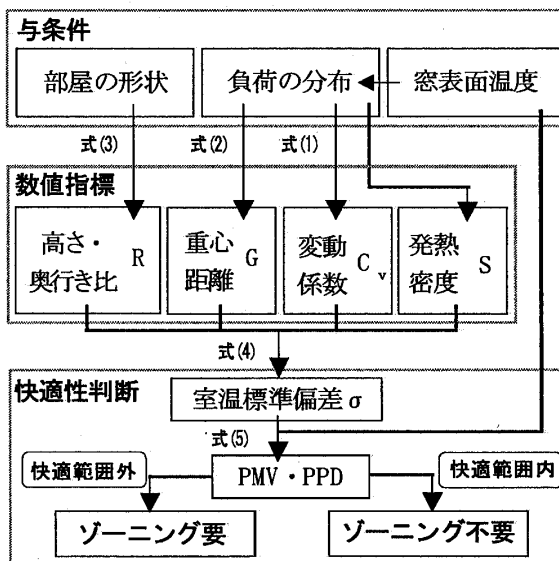


図5 快適性判断までのフローチャート

4. まとめ

部屋の諸要素(奥行き、負荷のばらつき、窓の断熱性能)が室温分布に与える影響について調べ、ゾーニングの必要性について検討を行った。

- 1) 部屋の諸要素から室温の標準偏差を算出可能とした。
- 2) PMVを用いて、ゾーニングの要否について判断した。
- 3) 熱負荷の分布から、ゾーニングの要否を判断する手法を提示した。

参考資料・文献

- 1) 中原信生, 梶原豊久, 伊藤尚寛: 空気調和における室内混合損失の防止に関する研究 第一報 実大実験による要因効果分析, 空気調和・衛生工学会論文集, No.33, p. 1, 1987. 2
- 2) 郡公子, 石野久也: 温熱環境とエネルギー消費量の同時評価法に関する研究, 日本建築学会計画系論文報告集, No. 365, p. 40, 1986. 7
- 3) 郡公子, 熱負荷・熱環境シミュレーションの現状, 空気調和・衛生工学, 第77巻, p. 983, 2003. 11
- 4) 羽山広文, 野呂田みゆき, 木幡悠士, 絵内正道, 森太郎: 空調ゾーニングを考慮したオフィスの温度分布の評価, 日本建築学会, 建築設備小委員会, タスクアンビエント空調システムWG 報告, pp. 25-30, 2005. 3

- * Graduate school of Eng., Hokkaido Univ., M.Eng.
- ** Assoc. Prof., Graduate school of Eng., Hokkaido Univ., D.Eng.
- *** Prof., Graduate school of Eng., Hokkaido Univ., D.Eng.
- **** Inst., Graduate school of Eng., Hokkaido Univ., D.Eng.
- ***** Research and Development HQ, NTT Facilities Inc., Dr. eng